

27 NOV



102892

PATENTE
DE
REGISTRO DE MODELO DE UTILIDAD

por "Un soporte de anillas correderas para colgar cortinas"-
a favor de: POLIMER, Sociedad Anónima, de nacionalidad espa-
ñola, domiciliada en BARCELONA, Avenida José Antonio, número
676.

MEMORIA DESCRIPTIVA

La presente memoria descriptiva se refiere al registro
como modelo de utilidad de un soporte de anillas correderas,
propio para colgar cortinas, que presenta las característi-
cas que a continuación se exponen gracias a las cuales es-
5 tá dotado de la utilidad que de lo dicho en el transcurso de
la descripción se desprende.

Se halla caracterizado esencialmente el soporte que
constituye el modelo por estar constituido por una tira de
materia plástica moldeada de manera que presenta longitudinal-
10 mente en el borde inferior dos aletas extendidas opuestamente
y en el borde superior una aleta de mayor anchura que aquellas
inferiores extendida hacia uno de los lados y provista de unos



orificios destinados a facilitar la sujeción del soporte.
Las aletas inferiores, al quedar dispuesta la tira horizon-
talmente, sirven para sostener unas anillas abiertas y pro-
vistas en sus extremidades de unas ruedas, de suspensión de
5 las cortinas, anillas que a través de las ruedas se apoyan
en la cara superior de tales aletas quedando en su parte
media el cuerpo de la tira que queda guiando el desplazamien-
to de las mismas a lo largo del soporte.

La descripción de una porción de soporte establecido
10 de acuerdo con el modelo, representado, solamente a título
de ejemplo en el dibujo adjunto permitirá hacerse perfecto
cargo tanto de la configuración de la tira que constituye el
soporte como de la manera de disponer en ella las anillas de
suspensión de la cortina en perfecta libertad de desplaza-
15 mientos.

Como se ve perfectamente en el dibujo, el soporte de sus-
pensión de cortinas de que se trata está constituido por una
tira 1 que tiene un perfil que presenta dos aletas inferiores
en las cuales se apoyan respectivamente unas ruedas de mate-
20 rial plástico 3 dispuestas en las extremidades de las anillas
abiertas 4 de manera que pueden rodar libremente desplazan-
do tales anillas y con ellas la cortina en estas suspendida,
siendo el desplazamiento de dichas ruedas guiado en regulari-
dad por la pared central de la tira, y una aleta superior 5
25 provista de unos orificios 6 mediante la cual el soporte pue-
de ser fijado en el lugar a que se destina.

Como se comprende perfectamente, la fabricación tanto de
la tira de suspensión como de las ruedas de las anillas incom-
pletas con materia plástica, además de suavizar el roce pro-



ducido por el desplazamiento de las segundas a lo largo de la primera, tiene la especial ventaja de no producir el molesto chirrido que producen las anillas metálicas al correr a lo largo de una varilla de suspensión también metálica.

5 Como es natural, tanto la forma como las dimensiones de los elementos que constituyen el soporte podrán ser variables en cada caso de ejecución del mismo, de acuerdo con la anchura, peso y otras condiciones que presenten las cortinas que deban ser sustentadas en forma fácilmente corrible
10 por el soporte que podrá ser fijado, a lo largo de su aleta superior o por sus extremos indistintamente o por ambas partes, por clavado recto o mediante elementos de fijación o de apoyo adicionales.

También podrán variar las materias plásticas que se empleen para fabricar tanto la tira como las ruedas de las anillas de cada soporte, los procedimientos de moldeo o de cualesquiera otros medios empleados para producirlas y cuantas
15 circunstancias puedan concurrir en la fabricación o en la utilización de los diferentes casos de ejecución del modelo siempre que no causen alteración de la esencialidad de este
20 último por ser de carácter secundario, accidental o accesorio respecto a la misma.

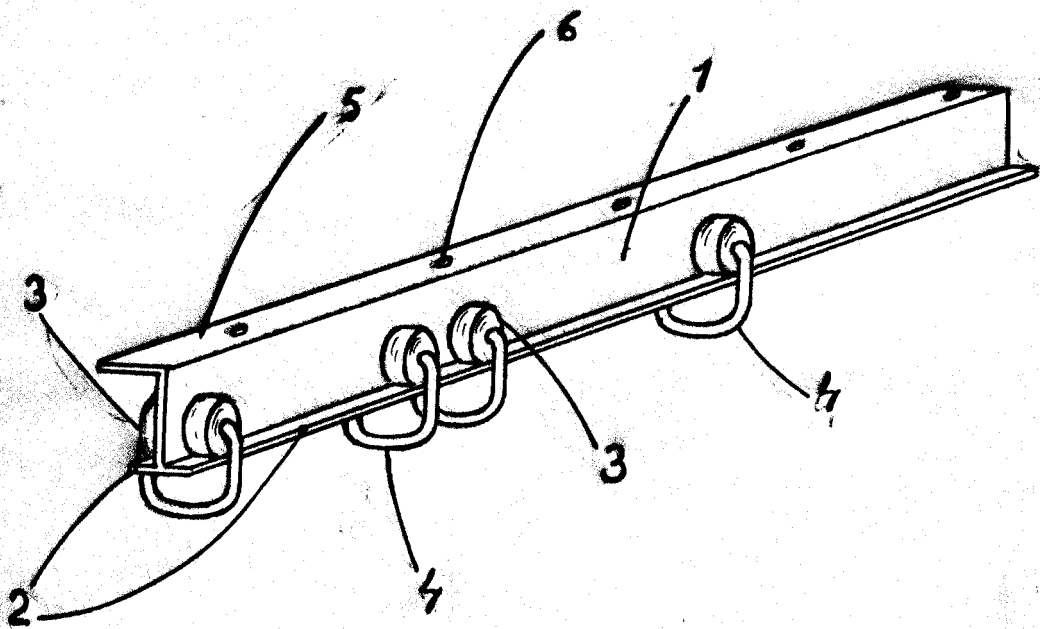
N O T A

Por la patente de registro de modelo de utilidad a que se refiere la presente memoria descriptiva se REIVINDICA la
25 propiedad y la explotación exclusiva de:

1.- Un soporte de anillas correderas para colgar corti-



102892



ESCALA VARIABLE

Barcelona 27 NOV 1963

J. BONET DEL BLO
P. P.