



702868

M O D E L O
D E
U T I L I D A D

a favor de Don Juan COMA FUIG y Don Francisco COMA FUIG,
ambos de nacionalidad española, residentes en Granollers
(Barcelona), Avda. Canovellas, s/n. por "PORTALÁMPARAS"

- . -

MEMORIA DESCRIPTIVA

La presente invención se refiere a un portalámparas dotado de medios sumamente prácticos, para la conexión de los cables mediante los cuales se ha suprimido el uso de tornillos, y con ellos, el destornillador para su manipulación, que no siempre se encuentra a mano.

5.

La conexión de los portalámparas suele realizarse por personas no especializadas en el ramo de la electricidad, pues cualquier reposición de este tipo de piezas la efectúa el interesado por su cuenta. Por ello es conveniente que el montaje y conexión del portalámparas

10.

25 NOV

102868



sea muy sencillo, sin menoscabar con ello la seguridad de las conexiones.

5. Por otra parte se ha observado que las conexiones de los cables mediante tornillos son inseguras, ya que los tornillos se aflojan fácilmente, pudiendo escurrirse el terminal del cable y provocar un cortocircuito.

10. Teniendo en cuenta las premisas expuestas, se ha ideado el portalámparas objeto de la invención, el cual reúne cualidades tan dispares como son: simplicidad constitutiva y de montaje, economía, y seguridad absoluta en la retención y conexión de los cables.

15. Esencialmente el portalámparas está constituido por un cuerpo aislante, a modo de vaso dotado de un orificio central para la entrada de los conductores, y de medios de acoplamiento receptores de un manguito roscado interiormente, en el que se acopla el casquillo de la lámpara. En el fondo del vaso se han formado dos asientos separados para los extremos aislados de los conductores, sobre los cuales está situada una pieza aislante provista de púas hincables en los conductores, a través de su funda, debido a la presión del manguito roscado sobre la pieza aislante. Las púas descritas están conectadas a sendas lamini-
20. llas conductoras, que sobresalen al interior del manguito roscado, en disposición de acoplarse a los bornes de la
25. lámpara.

La pieza aislante portadora de las púas, está sometida a la acción de un resorte que tiende a mantenerla apoyada en un escalón practicado en el fondo del mangui-



102368

to roscado, cuyo resorte descansa sobre un puente situado frente al orificio de entrada de los conductores, al que divide en dos pasos separados.

5. Para la mejor comprensión de cuanto queda descrito en la presente memoria, se acompaña un dibujo en el que, tan sólo a título de ejemplo, se representa un caso práctico de realización del objeto de la invención.

10. En dicho dibujo, la figura 1 es una vista en sección longitudinal del portalámparas conectado, mientras que la figura 2 es una vista similar, si bien el portalámparas no ha llegado a su posición final de acoplamiento y las púas no se han hincado en los conductores.

15. El portalámparas descrito está constituido en el aludido dibujo por una pieza aislante -1- a modo de vaso, con un cuello roscado y saliente -2- en su cara externa, que desemboca en un orificio -3- de entrada de los cables -4-, los cuales se bifurcan a ambos lados del tabique separador -5- y quedan situados en asientos opuestos previstos en el fondo del vaso -1-.

20. El vaso -1- está dotado de un roscado interno receptor de un manguito -6-, con rosca interna -7-, para acoplamiento del casquillo -8- de la lámpara. El manguito -6- está dotado de un escalón anular interno -9- en su extremo interior, sobre el que tiende a apoyarse una pieza aislante -10-, empujada por el resorte -11-, que descansa sobre el tabique -5-. Esta pieza aislante -10- está dotada de un par de púas -12- salientes por la cara situada frente a los extremos aislados de los cables -4-. Estas púas se

25.



prolongan en laminillas -13-, que atraviesan la pieza -10- y quedan situadas, una frente al contacto central -14- del casquillo y otra adyacente al propio casquillo.

5. La conexión de los cables -4- se efectúa del modo siguiente: al apretar el manguito -6-, el escalón -9- empuja la pieza -10-, venciendo la elasticidad del resorte -11-, y obliga las púas -12- a hincarse en los cables -4- a través de su funda aislante, estableciendo la conexión a través de las laminillas -13-.

10. Este tipo de conexión ofrece varias particularidades dignas de destacar. En primer lugar se han suprimido los tornillos y tuercas usuales, y con ellos el uso de herramientas para su manipulación. Las púas hincadas en los conductores impiden la salida fortuita de los mismos, ya que no es posible su aflojamiento mientras el manguito -6- permanezca acoplado en el cuerpo -1-. Se observa también que no es preciso pelar los cables, evitando una operación para la que se requiere cierta práctica, y se suprime el peligro de cortocircuitos, que tan fácilmente se producen entre los terminales desnudos en el interior de los portalámparas usuales.

20. Todas las ventajas descritas revierten en beneficio de la utilidad práctica del portalámparas que, por otra parte, es sumamente sencillo y económico.

25. Serán independientes del objeto de la invención, los materiales empleados en la construcción de los distintos elementos que la integran, formas y dimensiones de los mismos y cuantos detalles accesorios puedan presentar-

102868

- 5 -

25



se, siempre y cuando no afecten a su esencialidad.

- . -

N O T A

Se reivindica como objeto del presente modelo de utilidad:

5. 1. Portalámparas, que está constituido esencialmente por un cuerpo aislante a modo de vaso, dotado de un orificio central para la entrada de los conductores y de medios de acoplamiento receptores de un manguito roscado interiormente, en el que se acopla el casquillo de la lámpara, mientras que en el fondo del vaso están provistos
10. asientos separados para los extremos enfundados de los conductores, frente a los cuales está situada una pieza aislante, provista de púas hincables en los conductores, a través de su funda, debido a la presión del manguito sobre la pieza aislante, cuyas púas están conectadas a sendas lam
15. minillas conductoras, que sobresalen al interior del citado manguito roscado en disposición de acoplarse a los bornes de la lámpara.

20. 2. Portalámparas, según la reivindicación 1, caracterizado esencialmente porque la pieza aislante portadora de las púas está sometida a la acción de un resorte, que tiende a mantenerla separada de los conductores y apoyada en un asiento del extremo del manguito roscado, cuyo resorte descansa sobre un puente situado frente al orificio

102868⁵



de entrada de los conductores, al que divide en dos pasos separados.

3. Portalámparas.

La presente memoria consta de seis hojas folia-

5. das escritas a máquina por una sola cara.

Barcelona, 25 de noviembre de 1963

Juan COMA PUIG
Francisco COMA PUIG

p.a.



Fig. 1

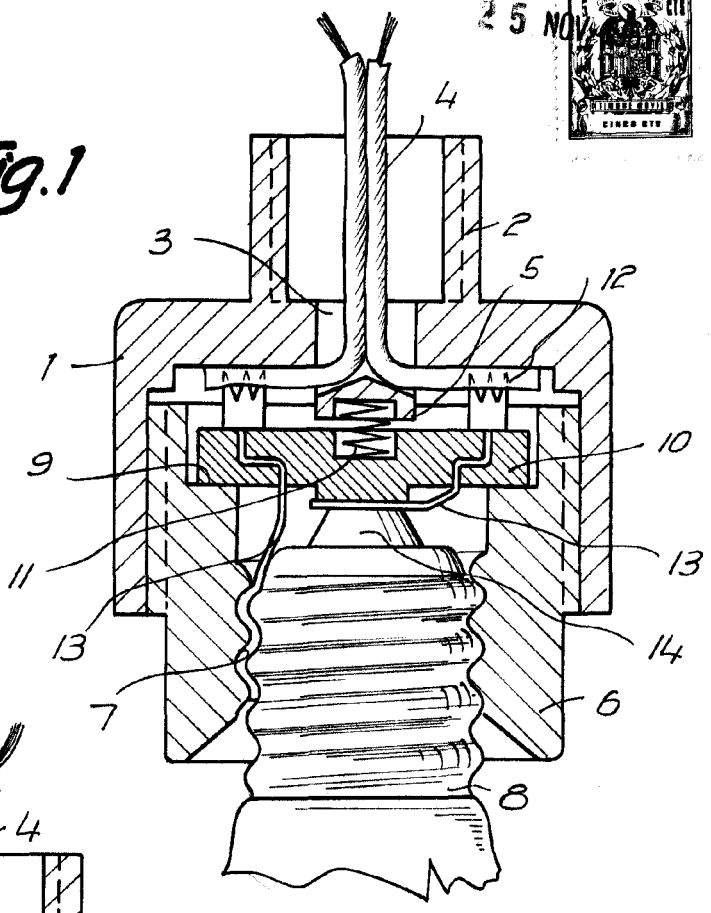
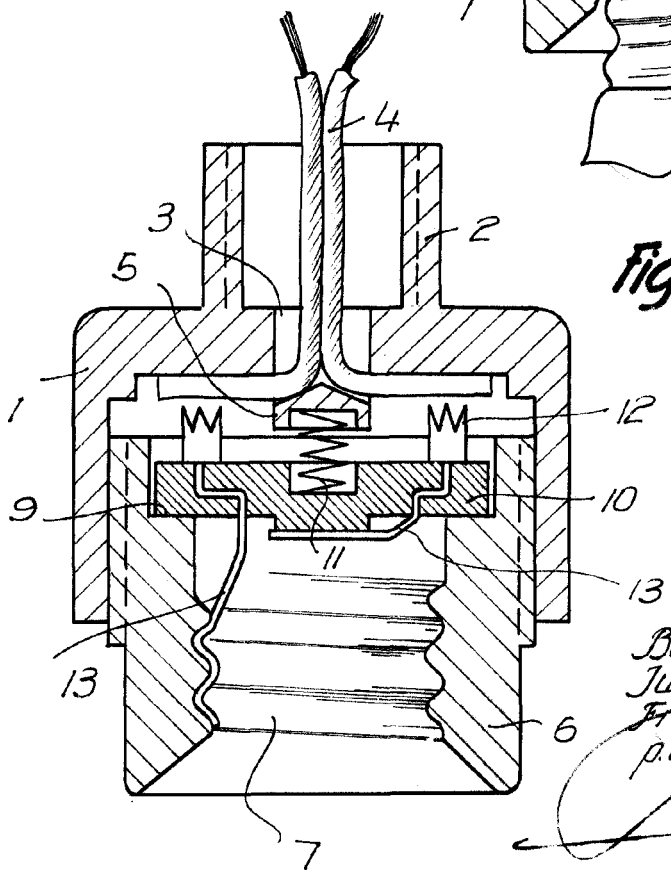


Fig. 2



Barcelona, 25 Noviembre
Juan Coma Puig
Francisco Coma Puig
p.a.

10571