

102866



25 NOV

M O D E L O
D E
U T I L I D A D

a favor de MAQUINARIA Y MATERIAL ELECTROMATÓN, S.A.,
entidad española, domiciliada en Barcelona, Calle Pelayo,
1, por "DISPOSITIVO BRASERO PARA COCINAR EN EL CAMPO".

- . -

MEMORIA DESCRIPTIVA

5. La presente invención se refiere a un dispositi-
vo brasero para cocinar en el campo, el cual se distingue
por la extremada sencillez y ligereza de los elementos
que lo componen y facilidad de montaje y transporte, así
como por ofrecer una extraordinaria comodidad para la per-
sona encargada de cocinar y una eficaz protección contra
la acción del viento, todo lo cual hace que sea particular-
mente apropiado para excursiones.

10. El indicado brasero consiste esencialmente en
una cubeta de contorno adecuado, sobre cuya boca se adapta

102866

25 NOV



una rejilla soporte para los artículos a cocer. Dicha boca se prolonga exteriormente en un reborde, bajo el cual se ajustan los extremos de una pluralidad de patas que siguen el contorno lateral de la cubeta. Estas patas convergen en una zona intermedia de su altura, en la que quedan articulados entre sí en forma plegable. Eventualmente la articulación de las patas está constituida por un pasador que se dispone a través de juegos de pestañas radiales con que están dotadas las zonas intermedias convergentes de las patas.

Para la mejor comprensión de cuanto se indica en la presente memoria descriptiva se acompaña un dibujo en el que, tan sólo a título de ejemplo, se representa un caso práctico de realización de un dispositivo brasero obtenido de acuerdo con las indicaciones dadas anteriormente.

En dicho dibujo la figura 1 muestra una vista en perspectiva del conjunto del brasero; la figura 2 una vista análoga a la anterior en la que se observa el despiece y forma de montaje de los elementos que lo constituyen; la figura 3 una vista según una sección transversal en la que se observa la forma de articulación de las patas; y finalmente la figura 4 muestra una vista de las patas en posición plegada y de transporte.

El aludido dispositivo está constituido por una cubeta -1-, cuya boca -2- está ensanchada hacia fuera, formando un reborde -3-. Bajo este reborde ajustan, alrededor de la pared de la cubeta, los extremos -4- de una



102366⁵

pluralidad de patas -5-, que quedan conformados según el contorno lateral de la cubeta -1-. Las citadas patas -5- presentan una zona central -6- de convergencia, cada una de las cuales lleva fijada una pieza en forma de -U- mediante cuyas ramas -7-, radiales y superpuestas, quedan articuladas las patas entre si mediante un pasador -8- dispuesto a través de sendos orificios practicados en dichas ramas o pestañas -7-. Completa el dispositivo una rejilla -9- adaptable a la boca -2- de la cubeta -1-. Tanto esta cubeta como la rejilla disponen de asas -10- y -11-, respectivamente, por las que se facilita su agarre.

Como se deduce de la descripción hecha y por la observación del dibujo la forma de empleo del dispositivo brasero objeto de la invención consiste en abrir las patas -5- y asentarlas debidamente sobre el suelo y acoplar sobre los extremos -4- la cubeta -1- por debajo de su reborde -3-. Luego se preparan dentro de la cubeta -1- las brasas -12-, o bien se sitúan en ella si se han preparado fuera y finalmente se coloca sobre la boca -2- la rejilla -9- y queda dispuesto para cocinar.

Se comprende que serán independientes del objeto de la invención los materiales empleados en los diferentes elementos que componen el dispositivo brasero, así como la forma y dimensiones, tanto absolutas como relativas, de los mismos y, en general, todo cuanto no afecte a su esencialidad.

102366



N O T A

Se reivindica como objeto del presente modelo de utilidad:

5. 1. Dispositivo brasero para cocinar en el campo, que se caracteriza por estar constituido por una cubeta de contorno adecuado, de boca rebordeada hacia fuera y receptora de una rejilla soporte para los artículos a cocer, bajo cuyo reborde se ajustan los extremos de una pluralidad de patas que siguen el contorno lateral de la cubeta y convergen en una zona intermedia de su altura, donde se hallan articuladas entre sí.

10. 2. Dispositivo brasero para cocinar en el campo, según la reivindicación anterior, que se caracteriza por el hecho de que la articulación de las patas está constituida por un pasador que se dispone a través de juegos de pestañas radiales con que están dotadas las zonas intermedias convergentes de las mismas.

15. 3. Dispositivo brasero para cocinar en el campo.
La presente memoria consta de cuatro hojas foliadas escritas a máquina por una sola cara.

Barcelona, 25 de noviembre de 1963.

MAQUINARIA Y MATERIAL
ELECTROMATÓN, S.A.

p.a.

I. PONTI

p.p.

902366



Fig. 1

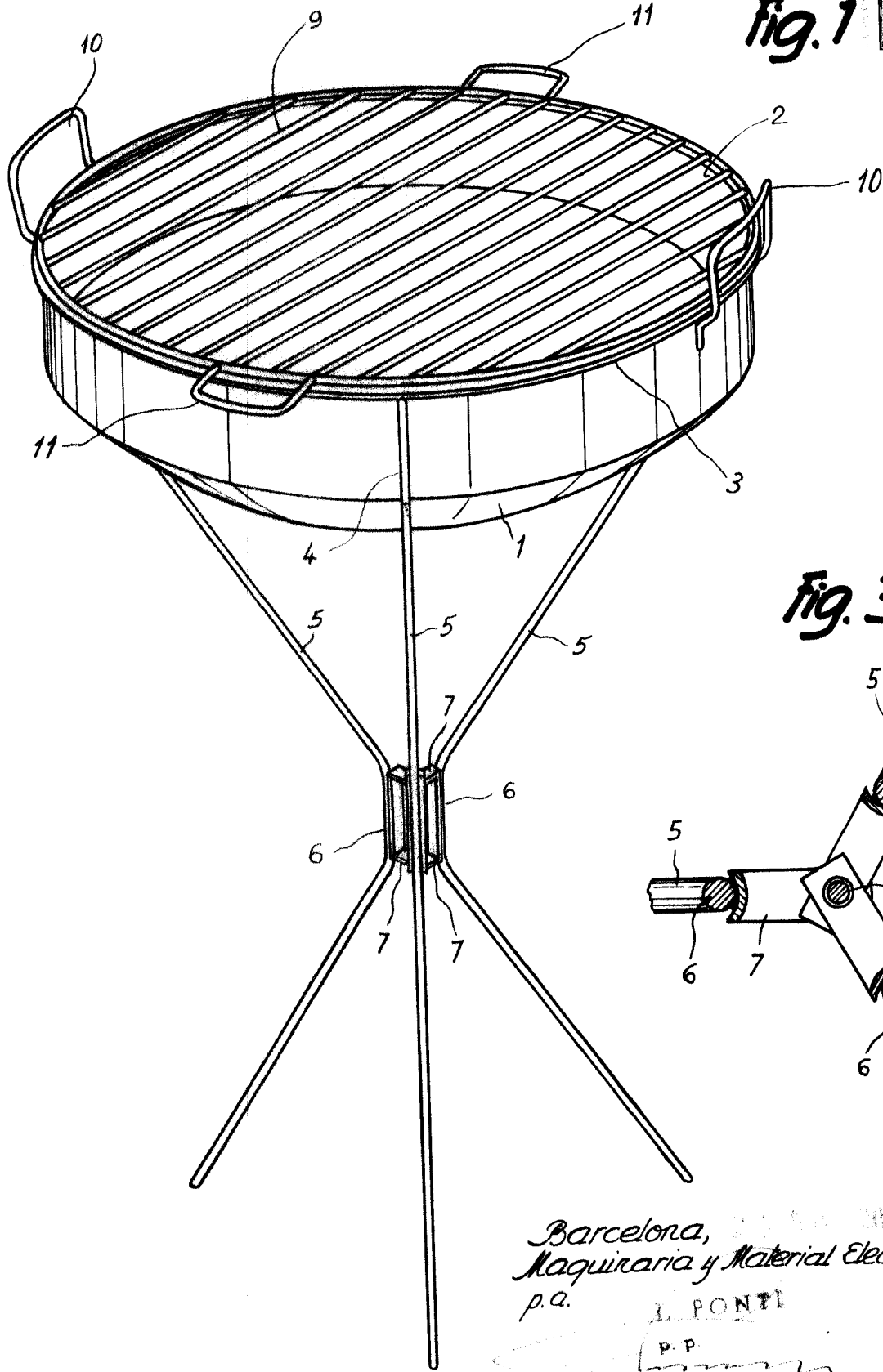
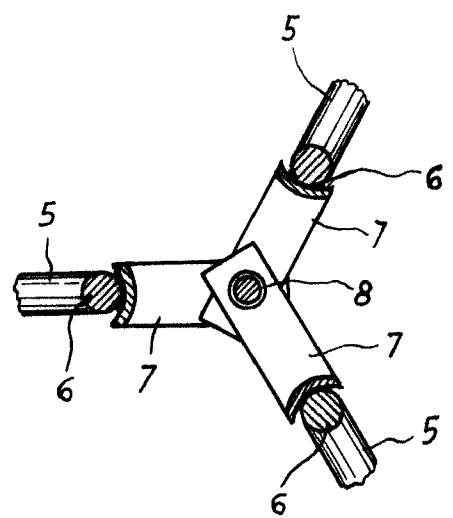


Fig. 3



Barcelona,
Maquinaria y Material Electromatón, S.A.
p.a.
I. PONTI
D.P.

10547

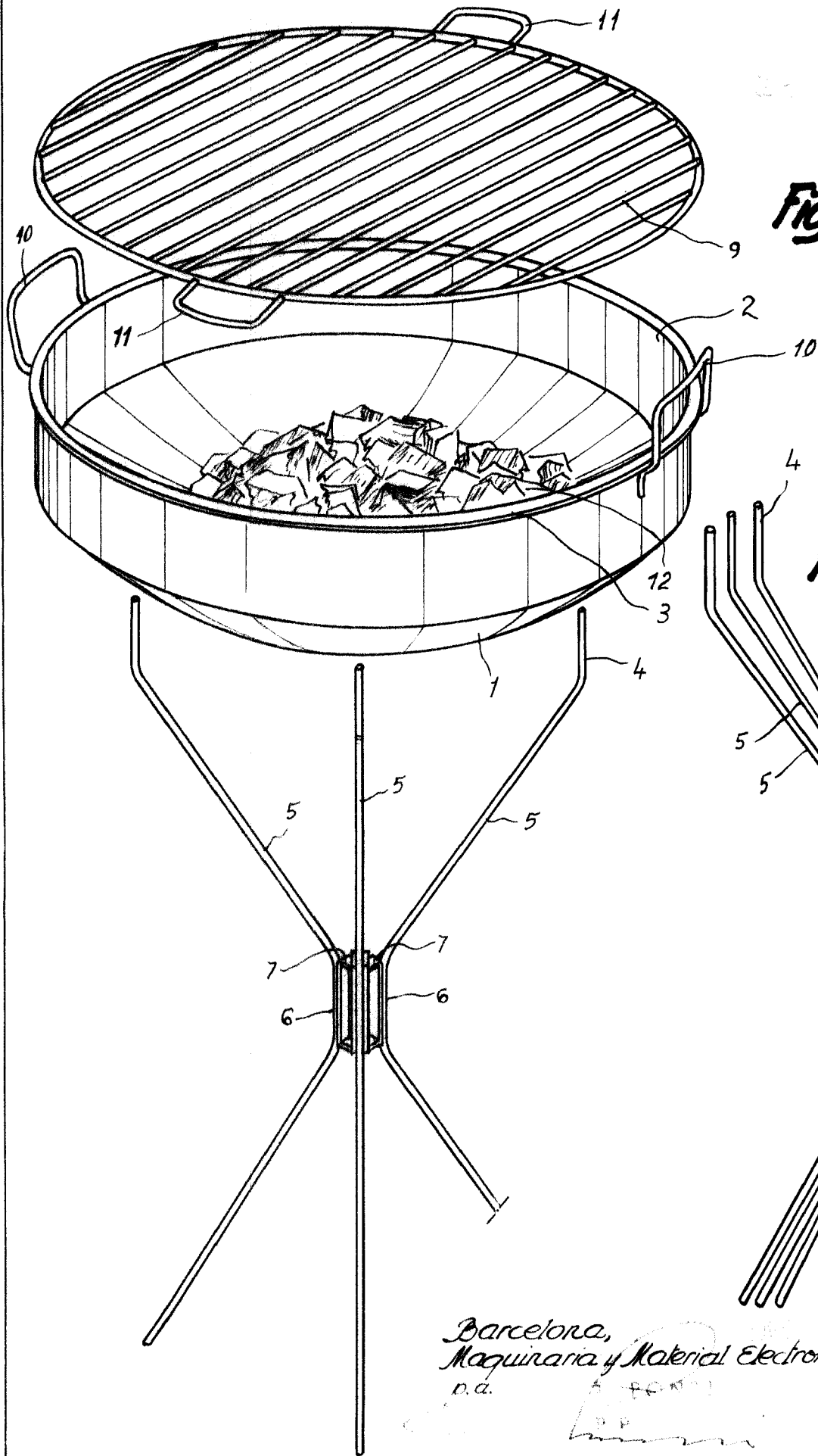


Fig. 2

Fig. 4

Barcelona,
Maquinaria y Material Electromatón, S.A.
D.A.

10547