

102839



MODELO DE UTILIDAD

Por 20 años

cuyo privilegio se solicita para todo el territorio español a favor de:

Don Joaquin MONTOLIO MOLTO

de nacionalidad española con residencia en Barcelona, calle Taulat nº 12, 3º por:

"BASTON ORTOPEDICO GRADUABLE PERFECCIONADO"



MEMORIA DESCRIPTIVA

Este Modelo de Utilidad se refiere a un bastón ortopédico perfeccionado, el cual, gracias a su amplia y sensible graduación milimétrica longitudinal, tanto por lo que se refiere a su caña como al tramo del antebrazo comprendido entre el sustentáculo de éste y la empuñadura, su empleo no viene limitado por la edad ni la estatura del usuario, siendo por lo tanto utilizable lo mismo por niños que por adultos, lo que hasta el presente no ha sido logrado con bastones de tal naturaleza.

10. Se caracteriza el bastón de referencia por el hecho de que, a tales efectos de regulación longitudinal, el mismo está dotado de dos piezas graduables que consisten en porciones tubulares metálicas de adecuada longitud portadoras respectivamente de la contera y del antedicho sustentáculo del antebrazo, quedando las mismas enchufadas con la debida holgura en el cuerpo tubular también metálico del bastón, lográndose la regulación en ambas piezas, indistintamente, a base de sendos vástagos roscados convenientemente dimensionados y fijados en el interior de la mencionada parte tubular del bastón y en los cuales se atornillan dos respectivas tuercas solidarizadas en los extremos internos de las referidas partes graduables, con lo cual éstas pueden quedar sobresaliendo más o menos del cuerpo del bastón por simple rotación manual, siempre a tenor de la estatura del usuario, estableciéndose, además, la fijación de las piezas, una vez alcanzada la longitud necesaria, por medio de abrazaderas con palomilla de apriete que se ciñen, con la adecuada presión, alrededor de las partes enchufadas, bloqueando e impidiendo el giro de cada pieza, facilitándose la ceñidura, por lo demás, con unos respectivos cortes longitudinales del tubo exterior del bastón que afectan a la parte envuelta por cada abrazadera, y con la particularidad de que el desenroscado de las piezas graduables queda limitado, en cada una, por las características del propio extremo de la rosca que, a tal efecto, viene aplastado o expandido impidiendo la posible salida de la tuerca y por ende de la pieza fuera del tubo envolvente que constituye el cuerpo del bastón.
- 15.
- 20.
- 25.
- 30.
- 35.

102839



Para mejor comprensión de lo expuesto, se describe seguidamente un ejemplo ilustrativo no limitativo de realización del objeto a que se contrae el presente Modelo de Utilidad, para lo cual se acompaña una lámina de dibujos en la cual:

40. Figura 1, constituye una vista longitudinalmente seccionada de las partes graduables del bastón ortopédico según el Modelo, y

45. Figura 2, representa una vista, a menor escala, del conjunto del mismo bastón en la que se indican gráficamente, por medio de flechas, la doble graduación longitudinal de éste.

50. En dichas figuras se ha representado por (1) el cuerpo tubular del bastón, el cual, para su graduación, está dotado de la pieza tubular (2) portadora de la contera (3) y de la pieza igualmente tubular (4) provista del sustentáculo del antebrazo (5), quedando ambas piezas enchufadas por sus extremos dentro del referido cuerpo (1). De tal suerte, la mayor o menor introducción de las piezas (2) y (4) dentro del tubo (1), permite obtener longitudes apropiadas del bastón tanto por lo que se refiere a su altura como a la dimensión del tramo comprendido entre dicho sustentáculo (5) y la empuñadura (6) exigida por la longitud del antebrazo del usuario según su estatura. Para lograr dichos fines de graduación longitudinal en una y otra parte del bastón, se utilizan, como puede apreciarse claramente en figura 1, los respectivos vástagos roscados (7) y (8) convenientemente dimensionados y fijados en el interior del cuerpo tubular (1), en este caso por medio de los pasadores (9) y (10).

65. A lo largo de tales vástagos (7) y (8) se atornillan y discurren las respectivas tuercas (11) y (12) solidarias de las piezas (2) y (4) por sus extremos internos, con lo cual estas últimas pueden quedar sobresaliendo más o menos del cuerpo (1) por simple rotación manual y siempre a tenor de la estatura del usuario, estableciéndose, además, la fijación de las piezas, una vez alcanzada la longitud necesaria, por medio de las abrazaderas (13) y (14), provistas de las palomillas de apriete (15) y (16),
70. las cuales se ciñen con la adecuada presión alrededor de las par-



75. tes enchufadas (17) y (18) bloqueando en cada caso el giro de la pieza. Para facilitar el efecto de ceñidura, se prevén, además, unos respectivos cortes longitudinales (19) y (20) que afectan a cada una de las partes envueltas por dichas abrazaderas (13) y (14). Finalmente el desenroscado de las repetidas piezas graduables (2) y (4) queda limitado indistintamente por las características de las propias roscas cuyos extremos (21) y (22) presentan a tal efecto expansiones o aplastamientos que impiden la eventual salida de las tuercas fuera del tubo (1) y por ende el desprendimiento de las piezas (2) y (4) fuera del bastón. Como ya queda dicho al principio, esta amplia posibilidad de graduación del bastón en ambos sentidos viene complementada por la no menos importante ventaja de que la graduación resulta de una sensibilidad milimétrica no alcanzada ni lograda hasta ahora con bastones de esta especie.
- 80.
- 85.

90. Describas suficientemente las principales características y particularidades del objeto a que se contrae el presente Modelo de Utilidad, ha de hacerse constar que en el mismo podrán introducirse las oportunas modificaciones que la práctica aconseje tanto por lo que se refiere a forma como a dimensiones, materiales y sistemas de fijación de las distintas piezas integrantes del bastón, siempre que con ello permanezca inalterada su esencialidad que es la que se resume y concreta en los términos de la siguiente

95.

N O T A

Se declaran de propiedad, novedad y utilidad para todo el territorio español las siguientes

R E I V I N D I C A C I O N E S

100. 1.- Bastón ortopédico graduable perfeccionado que se caracteriza esencialmente por el hecho de que tanto la caña comprendido entre el sustentáculo del antebrazo y la empuñadura que se prolonga de su inflexión, son ampliamente graduables con asimismo notable sensibilidad milimétrica en el sen-

102839



105. tido de poder ser utilizado el bastón lo mismo para niños que por adultos de todas las estaturas y complejiones, a cuyo efecto dichas partes graduables, que consisten en porciones tubulares de adecuada longitud portadoras respectivamente de la contra y del referido sustentáculo del antebrazo, quedan enchufadas
110. con la debida holgura dentro del cuerpo tubular del bastón, lográndose la regulación de ambas piezas, indistintamente, a base de sendos vástagos roscados convenientemente dimensionados y fijados en el interior de la mencionada parte tubular del bastón en los cuales se atornillan dos respectivas tuercas solidarizadas en los extremos internos de las referidas piezas graduables,
115. con lo cual éstas pueden quedar sobresaliendo más o menos del cuerpo del bastón por simple rotación manual, siempre a tenor de la estatura del usuario, estableciéndose, además, la fijación de las piezas, una vez alcanzada la longitud necesaria, por medio de abrazaderas o zunchos con palomilla de apriete que se ciñen con la adecuada presión alrededor de las partes enchufadas bloqueando e impidiendo el giro de cada pieza, facilitándose la ceñidura, por lo demás, con unos respectivos cortes longitudinales del cuerpo tubular del bastón que afectan a la parte envuelta por cada abrazadera, con la particularidad de que el desenroscado de las piezas graduables queda limitado en cada una por las características del propio extremo de la rosca que, a tal efecto, viene aplastado o expansionado adecuadamente impidiendo la posible salida de la tuerca y por ende el desprendimiento de
120. cada pieza fuera del cuerpo que constituye el bastón.
- 125.
- 130.

2.- BASTON ORTOPEDICO GRADUABLE PERFECCIONADO"

Todo ello conforme se describe y reivindica en la presente memoria que consta de cinco hojas foliadas y mecanografiadas por una sola cara y una lámina de dibujos que la ilustra.

Madrid,

P.A.

3 DIC. 1963

102839

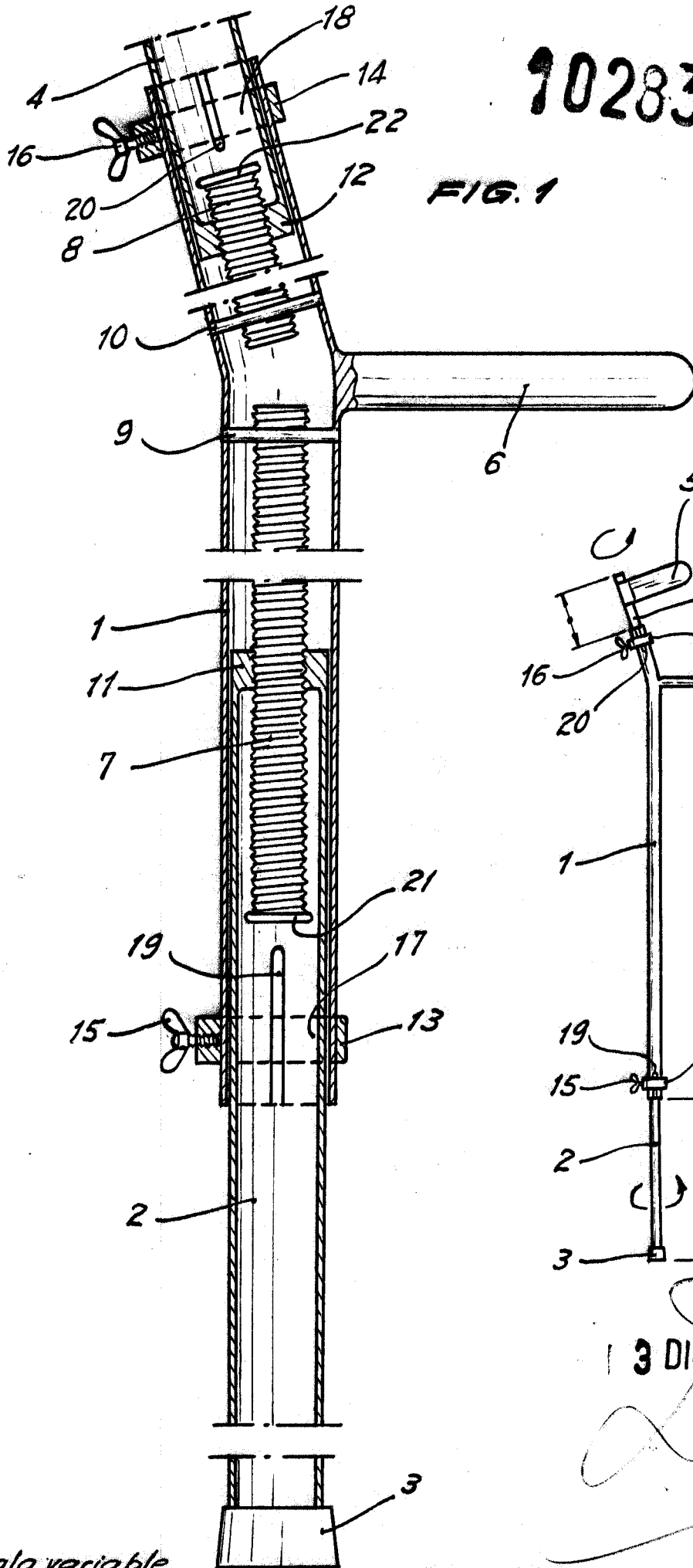


FIG. 1

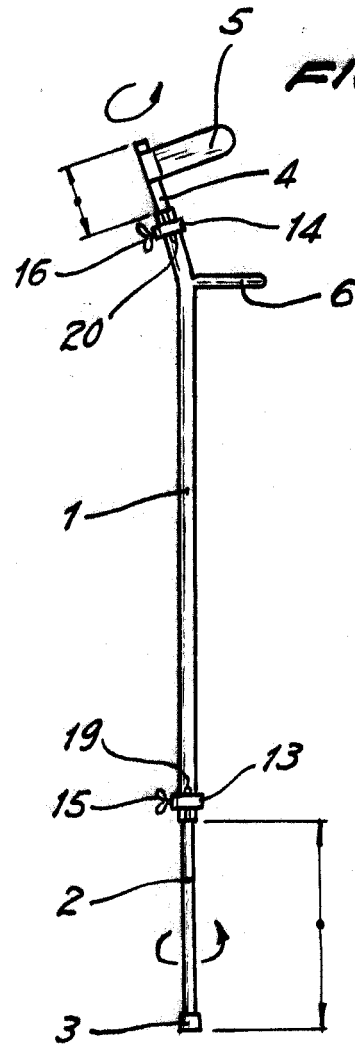


FIG. 2

3 DIC. 1963

Escala variable.