



102835

MODELO DE UTILIDAD

por VEINTE años
a favor de Don Miguel TRUGILLO JIMENEZ
de nacionalidad española
residente en Málaga, calle Strachan, 11
por: "ACUARIUM PERFECCIONADO"

- - -

Memoria descriptiva

El Modelo de Utilidad objeto de esta memoria se refiere como su título indica a un acuarium que reúne unas condiciones de sencillez economía y acabado estético que le hacen preferible a cuantos de análogas características se encuentran en el mercado.

5.-

Consiste la esencialidad del invento que se preconiza en disponerse el acuarium, de forma preferentemente paralelepípedica y cuya estructura se conforma de angular de hierro con lo que su fortaleza y rigidez queda fuera de duda, como exige, la estanqueidad necesaria. En los laterales presenta

10.-



- paneles transparentes, que pueden instalarse en el número de caras que se desee, disponiéndose los cristales enmarcados por una moldura o junquillo que le dá un más perfecto atractivo estético. Presenta en su base superior una amplia
- 5.- abertura de forma rectangular provista de un resalto en su perímetro para el ajuste de una tapa plana, de análoga forma, y que reposa su borde inferior en una junta de material elástico para silencioso y perfecto ajuste. Disponiéndose en la mencionada tapa un orificio provisto de su tapa para alimentación de los peces y respiración. El acabado exterior del
- 10.- acuarium de que tratamos de conformar cubriendo el angular con plancha muy fina de madera, adaptándola al angular de forma que no exista unión en las aristas solamente existiendo ensamble entre dos partes de plancha en la parte correspondiente a los vértices. El mencionado recubrimiento puede
- 15.- efectuarse análogamente con alguna fibra artificial en similar disposición.

Para la mejor comprensión del invento que se preconiza se acompaña una hoja de planos en la que en dos figuras se

20.- detalla suficientemente la disposición de los elementos que componen el mencionado acuarium, en las que la misma numeración tiene el mismo significado para ambas, siendo este el siguiente:

- 1.- Angular de hierro
- 25.- 2.- Recubrimiento de plancha de madera o fibra artificial
- 3.- Tapa del acuarium
- 4.- Lunas de cristal transparente
- 5.- Moldura ornamental
- 30.- 6.- Orificio de alimentación y respiración.



7.- Tapadera de -6-

8.- Junta de material elástico para el ajuste de la tapa.

5.- Serán independientes del objeto de la presente invención los materiales, forma, colores y dimensiones y en general todo cuanto no altere la esencialidad del invento.

10.- Descrita suficientemente la naturaleza y objeto del Modelo de Utilidad, se hace constar expresamente que cualquier modificación de detalle que se introduzca en la misma, se considerará incluida dentro de esta protección en tanto que no altere o modifique esencialmente su finalidad característica.

N O T A

Se declaran de novedad y propiedad en España, el contenido de las siguientes:

15.- REIVINDICACIONES

20.- 1ª.- Acuarium perfeccionado, caracterizado por comprender un armazón o estructura de forma paralelepípedica, y conformada con angular de hierro con lunas laterales transparentes rebordeadas con una moldura embellecedora y presentándose el angular recubierto por plancha de madera muy fina y envolvente es decir doblada sobre la arista del angular presentándose las uniones solamente en los vértices y pudiendo recubrirse de forma análoga con una fibra artificial a imitación de madera.

25.- 2ª.- Acuarium perfeccionado, caracterizado por comprender, según reivindicación anterior, una amplia abertura rectangular en la base superior obturada circunstancialmente por una tapa plana de la misma forma ajustable en un resalto del borde de la abertura y cuyos bordes descansan en una junta de material elástico para su perfecto y silencioso cierre, dis-

30.-



poniendose en la parte superior de la mencionada tapa un orificio provisto de su tapa para la alimentación y respiración de los peces.

3ª.- ACUARIUM PERFECCIONADO.

Todo ello conforme se describe y reivindica en la memoria que antecede que consta de CUATRO hojas escritas a máquina por una sola cara y dibujos que la ilustran.

Madrid, 2 de Diciembre de 1.963



FIG 1ª

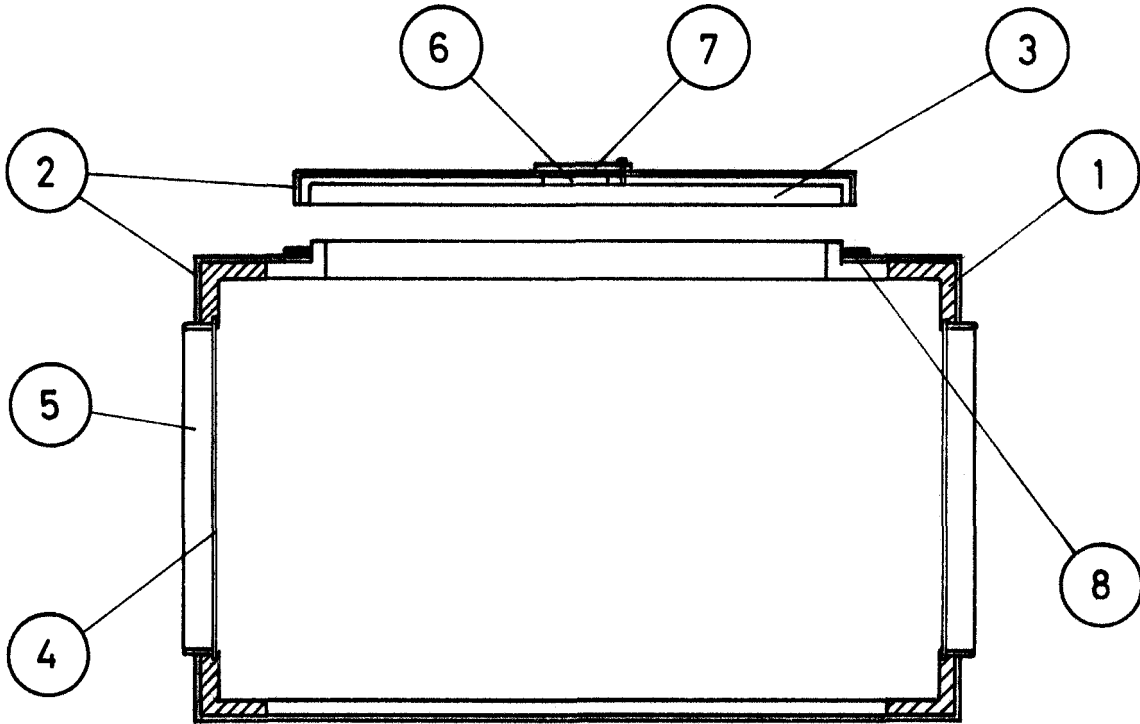
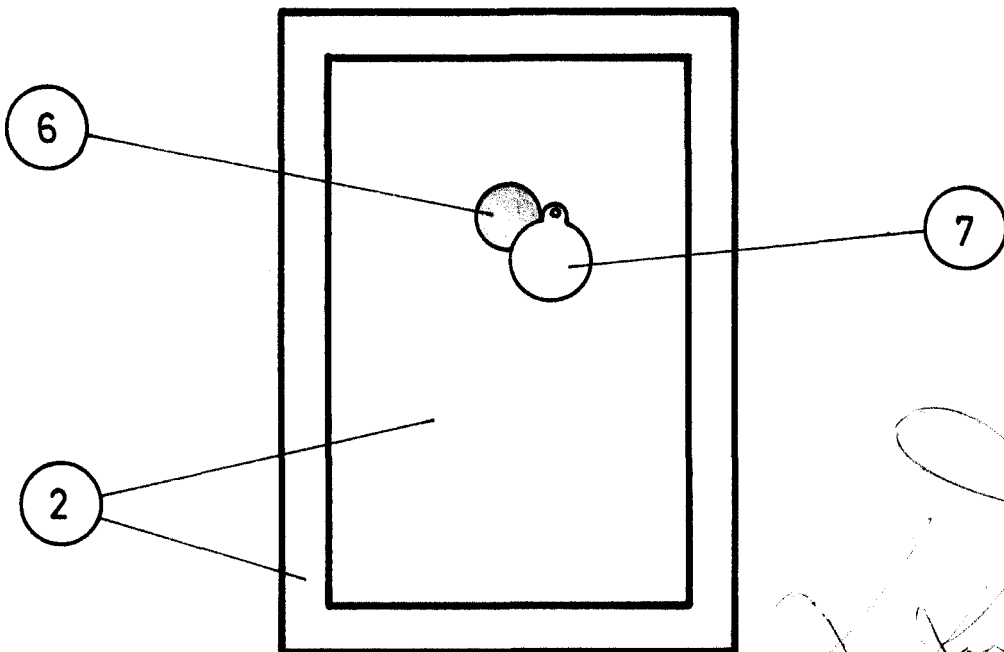


FIG 2ª



[Handwritten signature]