



102680

MODELO DE UTILIDAD

por 20 años

a favor de D. GIOVANNI RUGGERI, de nacionalidad italiana,
residente en Barcelona, Mallorca, 277. - - - - -
por: "DISPOSITIVO ESCRITOR DE TRIPLE USO". - - - - -

MEMORIA DESCRIPTIVA

El presente modelo de utilidad se refiere a un
dispositivo escritor de triple uso.

Más concretamente concierne el invento, a un
5 dispositivo escritor a bola que puede usarse también para
abrir cartas y para tomar medidas lineales de poca longitud.

A dicho efecto, el dispositivo está compuesto de
dos partes acoplables entre sí mediante roscado, una de las
cuales constituye la parte delantera del dispositivo escritor
10 y la otra parte, posterior, consiste en un cuerpo aplanado
de bordes longitudinales aguzados, uno de los cuales está



102680

terminado en punta y dotado, a lo largo, de un dentado para usarlo como abridor de cartas y cortapapeles, mientras que el otro borde presenta por una de sus caras una graduación milimetrada y por su otra cara otra graduación en pulgadas.

5 Para la mejor comprensión de la presente memoria descriptiva, se acompaña una hoja de dibujos, en los que se representa un caso práctico de realización, que se cita a título de ejemplo no limitativo, del alcance de este modelo de utilidad.

10 En los dibujos:

La figura 1, muestra el despiece del dispositivo escritor de triple uso a que nos referimos.

La figura 2, representa el propio dispositivo una vez acopladas sus piezas, y visto en un plano a 90° respecto de la figura anterior.

Comprende el modelo en cuestión, un cuerpo tubular -1- de forma cilíndrica y ahusada por su extremo libre en el interior de cuyo cuerpo se dispone el correspondiente elemento escritor a bola intercambiable. A este cuerpo se acopla, mediante roscado, otro cuerpo posterior -2- a cuyo efecto presenta una zona -3- fileteada a rosca exteriormente, siendo este último cuerpo en su mayor parte de constitución aplanada -4- y de bordes longitudinales aguzados, uno de los cuales de forma sensiblemente arqueada presenta un dentado -5- para cortar papel y facilitar la apertura de las cartas. El extremo -5'- correspondiente a este lado está terminado en punta.

El otro borde presenta junto a su arista, por una de sus caras, una graduación milimétrica -6- y, por la otra cara, una graduación en pulgadas.

30 La unión de las dos partes del dispositivo queda



protegida con un casquillo metálico -7- que encaja con un
cuello de menor diámetro -8- que presenta cada una de ellas
en sus extremos de acoplamiento.

El modelo, dentro de su esencialidad, puede ser
5 llevado a la práctica en otras formas de realización, que
difieran sólo en detalle de la indicada a título de ejemplo,
a las cuales alcanzará igualmente la protección que se recaba.
Podrá, pues, fabricarse en cualquier forma y tamaño, con los
materiales y medios más adecuados, por quedar todo ello com-
10 prendido en el espíritu de las reivindicaciones.

N O T A

Se reivindica como objeto del presente modelo
de utilidad:

1.- Dispositivo escritor de triple uso, caracterizado
15 esencialmente porque el cuerpo del útil comprende en su parte
posterior un aplanamiento cuyos dos bordes opuestos son
convenientemente aguzados, y de los que uno de ellos presen-
ta a lo largo un dentado propio para ser utilizado a modo
de cortapapeles, mientras que en el otro borde longitudinal,
20 se ha previsto, en ambas caras, sendas graduaciones para
poder tomar medidas de alcance reducido.

2.- Dispositivo escritor de triple uso, según la
reivindicación anterior, caracterizado porque la parte posterior
del dispositivo, de doble función, se acopla a la parte delan-
25 tera del útil con el fin de completar el cuerpo del mismo y
alojar en su interior al elemento escritor del dispositivo.

3.- DISPOSITIVO ESCRITOR DE TRIPLE USO.

102680



Consta la presente memoria descriptiva de cuatro
hojas, mecanografiadas, foliadas, numeradas y escritas
por una sola cara, acompañada de una hoja de dibujos.

Barcelona, para Madrid, a 14 de Noviembre de 1963.

GIOVANNI RUGGERI

P. A.

[Handwritten signature]

102680

14 NOV



Fig. 1

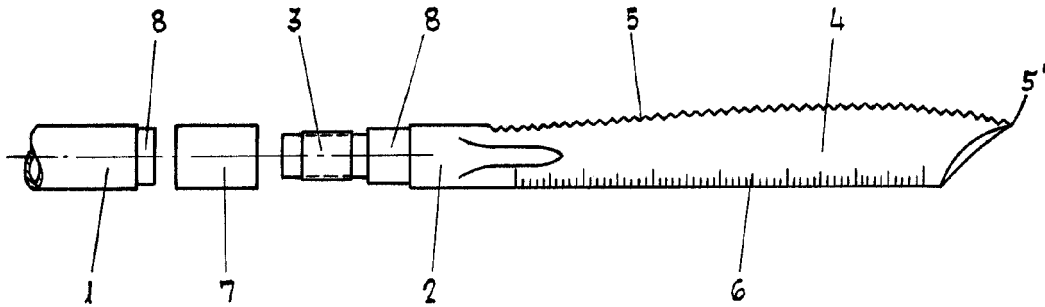
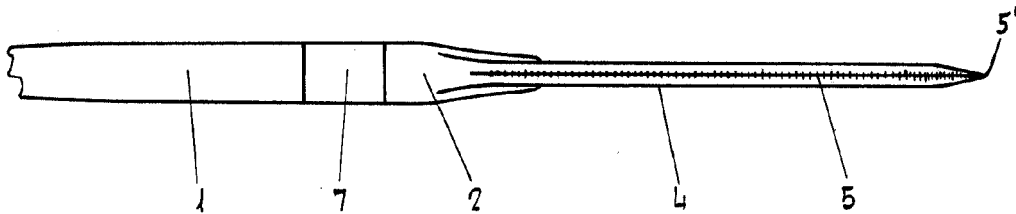


Fig. 2



Barcelona, 14 Noviembre 1963.
p. a.

Giovanni Ruggeri

Escala variable