



11 NOV

102676

MODELO DE UTILIDAD

por 20 años

por "UN DISPOSITIVO PARA DESPLAZAMIENTO LINEAL DE BLANCOS, PARA PRACTICAS DE TIRO", a favor de Antonio Casas, S.A., de nacionalidad española, domiciliado en Barcelona, Florida Blanca, 146.

MEMORIA DESCRIPTIVA

Este Modelo de utilidad, se refiere a un dispositivo para desplazamiento lineal de blancos para prácticas de tiro, que aporta sensibles ventajas sobre los tipos actualmente conocidos, las cuales provienen de la original concepción y realización del mismo.

5.

La finalidad del dispositivo para desplazamiento de blancos objeto del presente Modelo es el proporcionar los medios para que en las prácticas de tiro o bien en tiro deportivo, se pueda disponer de un blanco móvil según una trayectoria rectilínea y en un recorrido limitado a

10.



efectos de practicar la puntería desde una determinada distancia, poseyendo dos sentidos de desplazamiento inversos dicho blanco móvil, de modo que en la zona cubierta por el desplazamiento del blanco, el mismo se desplaza primero en un sentido y a continuación en el otro, presentando siempre la zona de puntería hacia el tirador.

De un modo esencial consta el dispositivo objeto del presente Modelo, de un soporte dotado de un motor de impulsión para el accionamiento de un cordel o cable sin fin que abraza dos poleas extremas de guiado, una de las cuales es motriz y produce el arrastre del soporte giratorio de blancos, los cuales son de tipo laminar y van montados en ranuras adecuadas para recibirlos, debiéndose solucionar de un modo satisfactorio no solamente el giro del soporte de blancos, sino también el sentido de desplazamiento del propio soporte desde un extremo a otro de su carrera. El dispositivo objeto del presente Modelo comporta asimismo un sistema de tensión variable para el cable sin fin, de modo que una de las poleas extremas está solicitada por un resorte cuya tensión es graduable mediante un tornillo extremo, poseyendo asimismo como característica importante la posible variación de velocidad de la polea impulsora, de modo que se consiguen diferentes velocidades de desplazamiento del blanco móvil.

Para su mejor comprensión, se adjuntan, a título de ejemplo, unos dibujos explicativos del dispositivo objeto del presente Modelo.

La figura 1 es una vista en perspectiva del transportador de blancos completo, correspondiendo las figuras 2 y 3, a vistas en perspectivas parciales, la primera de ellas a un extremo del soporte del dispositivo y la segunda al



soporte de blancos y dispositivo tensor de una polea extrema.

La figura 4, es una vista en planta del soporte, correspondiendo la figura 5 a una sección por el plano de corte C-C de la figura 4.

Las figuras 6, 7 y 8, corresponden a secciones según los planos de corte A-A, B-B y una sección según un plano de corte horizontal.

Según se aprecia en tales figuras, el dispositivo transportador de blancos objeto del presente Modelo, consta esencialmente de un soporte -1- en forma de caja prismática alargada, dotado de medios de impulsión de una polea extrema -2- para el cable sin fin -3-, el cual queda guiado por el otro extremo mediante una polea -4-, cuyo soporte -5- es solicitado mediante un resorte helicoidal -6- cuya tensión es variable por acción de un tornillo -7- montado en el extremo del soporte. Dicho cable sin fin -3- está destinado a proporcionar el arrastre del soporte de blancos -8-, el cual comprende una placa horizontal de dos brazos giratoria alrededor del eje vertical -9- y dotada en sus extremos de dos salientes -10- y -11- que proporcionan, mediante las respectivas ranuras -12- y -13-, los alojamientos necesarios para un blanco laminar -14-, el cual es portador de una figura variable -15-. El arrastre de dicho soporte de blancos se lleva a cabo en combinación con un bloque -16-, el cual es portador de una pieza -17- dotada de dos orificios pasantes -18- y -19- para las dos ramas del cable, poseyendo además dicha pieza -17- una ranura transversal en la que se desplaza la plaquita laminar -20- dotada de dos amplias aberturas -21- y -22-, de modo que según sea la posición de dicha plaquita laminar -20- con relación a la pieza -17-, el nudo único -23-



del cable sin fin, produce el arrastre de dicha pieza en uno u otro sentido, según quede parcialmente obstruido el orificio -18- o el -19-.

5. Para conseguir el automatismo de funcionamiento del dispositivo, se montan en los extremos de la carrera del blanco móvil, es decir, cerca de las poleas extremas -2- y -4-, dos plaquitas oblicuas -24- y -25-, las cuales están destinadas a recibir el impacto de la plaquita -20-, produciendo su desplazamiento en uno u otro sentido, de modo que
10. se produce el cierre parcial del orificio -18- o del -19-. De este modo, al llegar el soporte de blancos a un extremo del recorrido, se abre el orificio en que estaba retenido el nudo -23-, permitiendo por lo tanto el paso libre del cable de arrastre y cerrando simultáneamente el otro orificio, de modo que el cable sin fin en su recorrido llega a
15. poner en contacto el nudo -23- en el segundo orificio, produciendo por lo tanto el arrastre del soporte de blancos en sentido inverso al que tenía.

20. El giro del soporte -8- sobre el eje -9- viene producido con ligera antelación con respecto a la inversión del movimiento, por las piezas -26- y -27- fijas cerca de los extremos del fin de carrera del blanco, cuyas piezas poseen sendas pestañas superiores susceptibles de recibir a la pieza giratoria -8-, produciendo la inversión de la misma con
25. lo que el blanco queda invertido.

El dispositivo queda dotado de un motor con un cambio de velocidades accionado por medio de un botón de control -28-, de modo que se pueda variar la velocidad de desplazamiento del blanco móvil.

30. El dispositivo se complementa con una serie de placas postizas -29-, -30- y -31-, fijadas a lo largo de uno de los



laterales del soporte -1- a modo de evitar el paso del balín o munición empleada más allá del transportador de blancos, poseyendo asimismo el soporte -1- unos soportes adicionales -32- y -33- montados de modo postizo en el lateral opuesto al de las placas de protección.

5. Todo cuanto no afecte, altere, cambie o modifique la esencia del dispositivo anteriormente descrito, será variable a los efectos del actual Modelo.

N O T A.

10. Se reivindica como objeto de este registro por Modelo de utilidad:

1.- Un dispositivo para desplazamiento lineal de blancos, para prácticas de tiro, caracterizado esencialmente, por comprender un soporte alargado dotado de dos poleas extre-

15. mas para guiado y arrastre de un cable sin fin dotado de un nudo intermedio destinado a producir el arrastre del soporte de blancos, el cual queda guiado longitudinalmente en el soporte principal y posee una pieza giratoria, según un eje vertical para la pieza laminar de blanco, quedando combinado dicho soporte giratorio con una pieza destinada a permitir el arrastre en uno u otro sentido del cable continuo.

20. 2.- El propio dispositivo de la reivindicación anterior, caracterizado esencialmente porque el soporte giratorio de blancos queda asociado a una pieza dotada de dos orificios longitudinales para el paso de las dos ramas del cable continuo, siendo atravesados dichos orificios por una ranura transversal en la que se desplaza una pieza laminar dotada de dos orificios y sobresaliendo por uno de los extremos

25. de dicha ranura, teniendo por finalidad interrumpir parcialmente los orificios de la pieza principal para que el arras-

30.



- tre del cable continuo se produzca en uno u otro sentido.
- 3.- El propio dispositivo de la reivindicación 1, caracterizado esencialmente por la disposición en la zona adyacente de cada una de las dos poleas de guiado del cable continuo, de sendas piezas laminares oblicuas destinadas a producir el desplazamiento transversal de la plaquita que atraviesa la pieza dotada de dos orificios para las ramas del cable continuo.
5. 4.- El propio dispositivo según la reivindicación 1, caracterizado esencialmente por la disposición en las zonas adyacentes a las poleas de guiado de cable continuo, de sendas piezas dotadas de pestañas superiores planas para el giro automático por tope, de la pieza giratoria portadora de los blancos laminares.
10. Sean cuales fueren las circunstancias que concurren en la esencialidad del Modelo de utilidad definido en las anteriores reivindicaciones, cuyo objeto es:
15. 5.- "UN DISPOSITIVO PARA DESPLAZAMIENTO LINEAL DE BLANCOS, PARA PRACTICAS DE TIRO".
20. Consta la presente memoria de seis hojas foliadas, mecanografiadas por una sola cara y de los dibujos adjuntos.
- Barcelona, once de noviembre de mil novecientos sesenta y tres.

P.A. de Antonio Casas, S.A.,

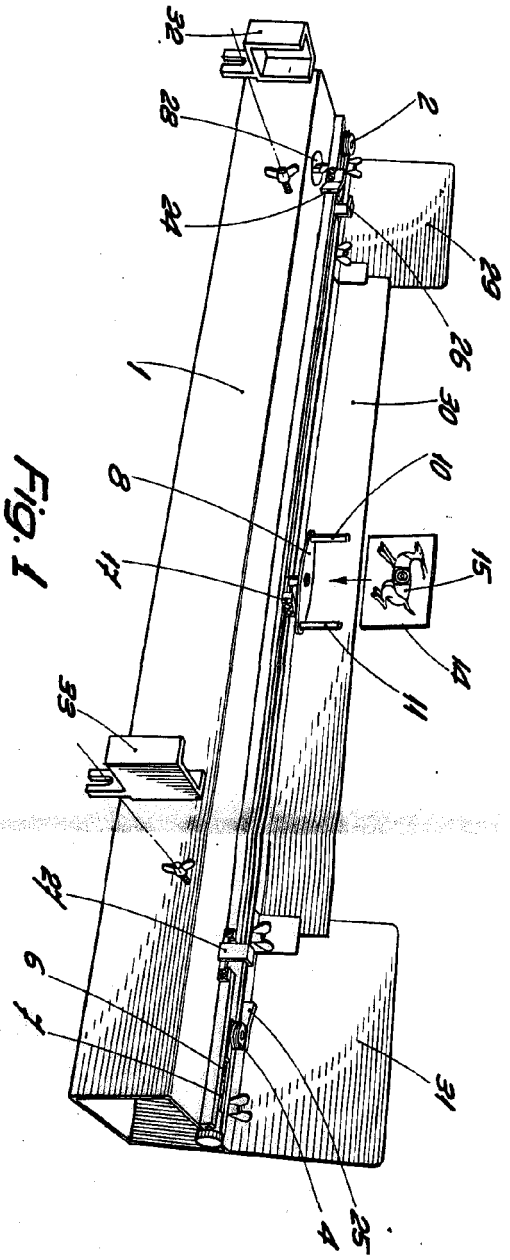


Fig. 1

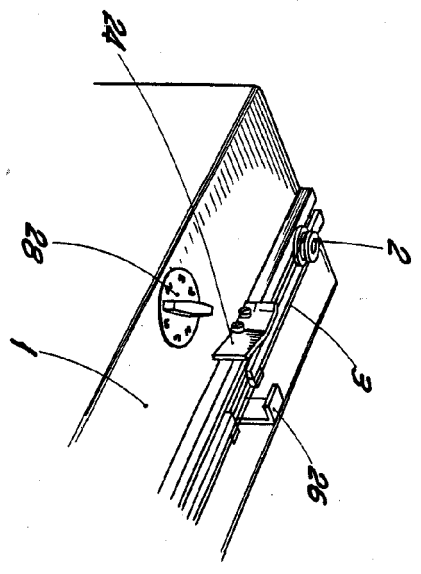


Fig. 2

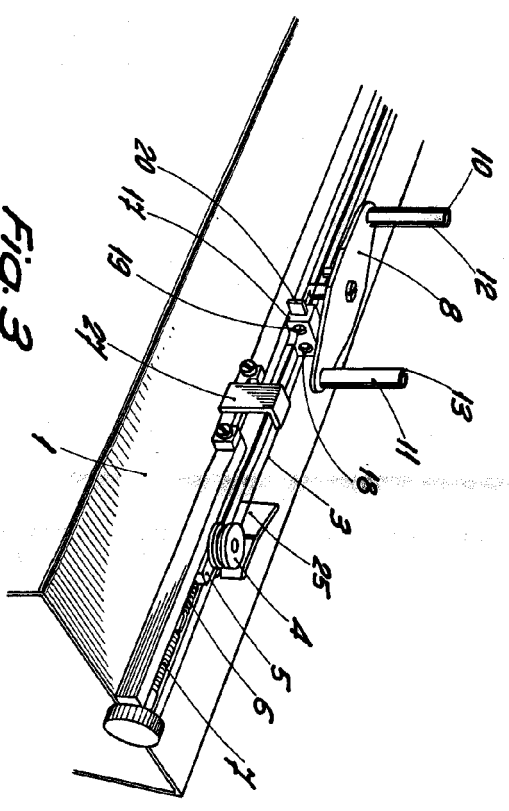


Fig. 3



102676

ESCALA VARIABLE

BARCELONA, 11 NOVEMBRE DE 1963
P.A.

[Handwritten signature]

50445
MILLS
1963

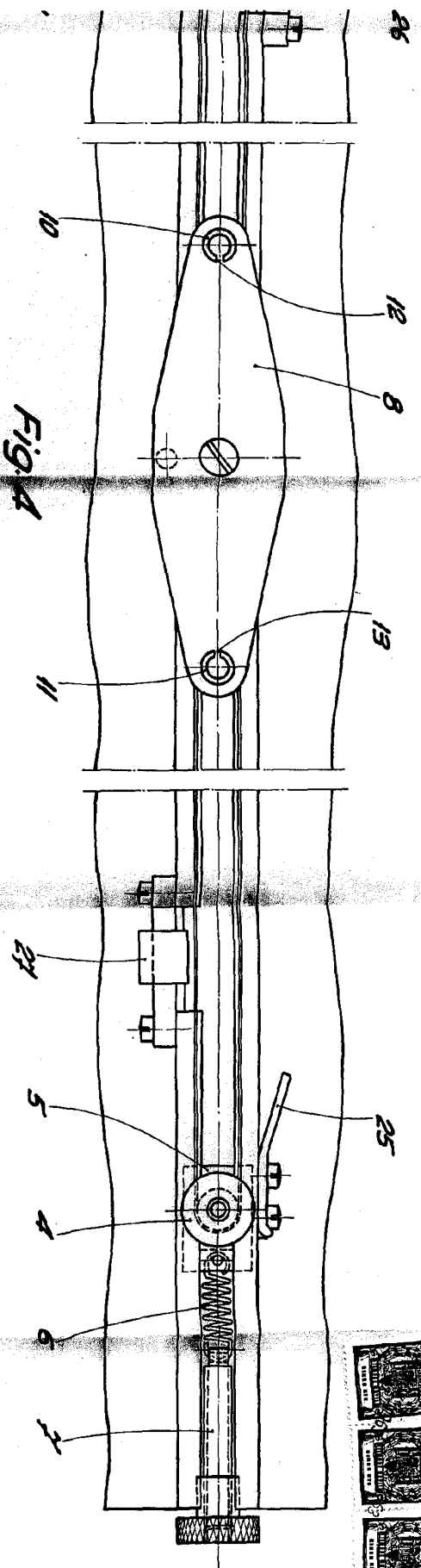


FIG. 4

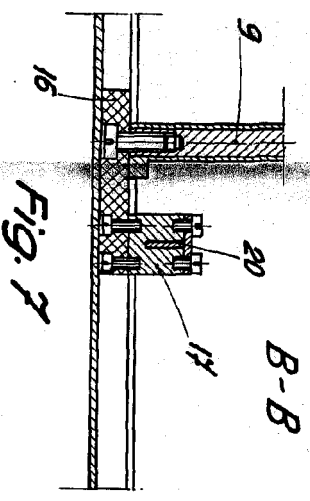


FIG. 7

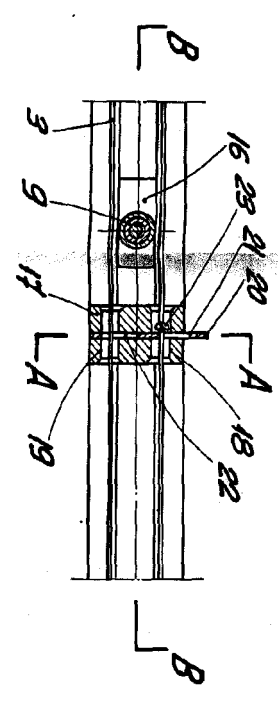


FIG. 8

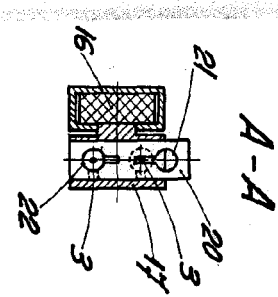


FIG. 6

102676

BARCELONA, 11 NOVIEMBRE DE 1963
P.A.

[Handwritten signature]

102676

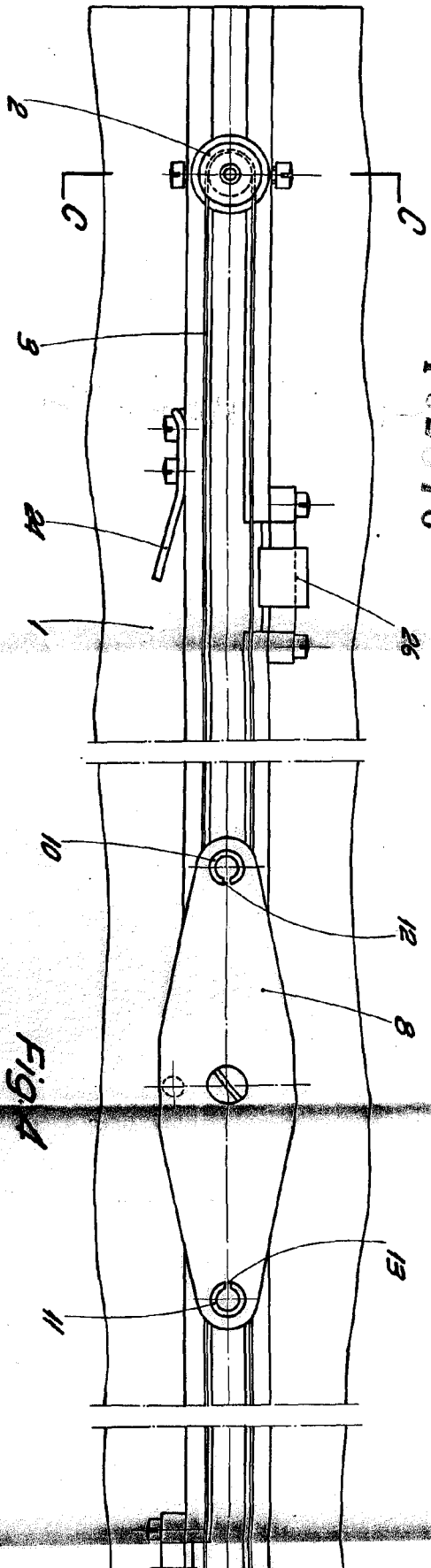


FIG. 4

C-C

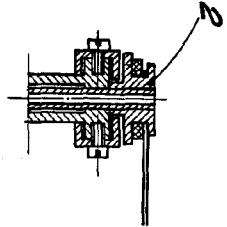


FIG. 5

B-B

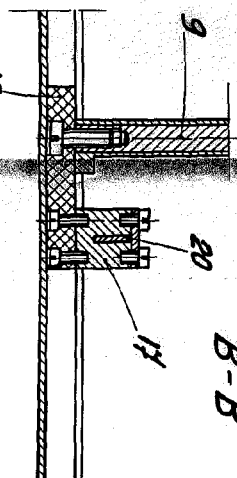


FIG. 7

B

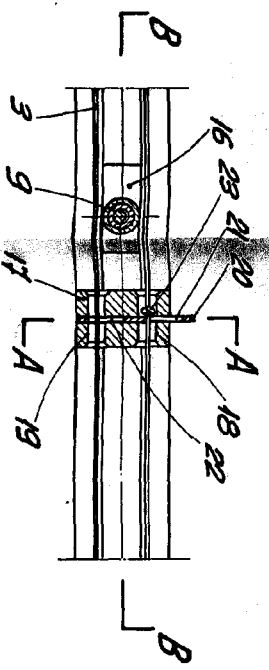


FIG. 8