

102666



M O D E L O D E U T I L I D A D

por veinte años

en España, a favor de Don JERONIMO HERNANDEZ RODRIGUEZ,
de nacionalidad española, residente en Madrid, calle de
Antolina Merino, núm. 20, por: "MUEBLE CAMA PLEGABLE"

ooooOoooo

MEMORIA DESCRIPTIVA

Se refiere el presente modelo de utilidad, conforme su
enunciado indica a un mueble cama, el cual esta constituido
por una nueva disposición que permite plegar y alojar en
un determinado cajeadado la cama propiamente dicha, quedando
5 en su posición cerrada en un simple mueble de caracte-
rísticas especiales, de gran belleza y estética ornamental,
todo ello redundando en el aprovechamiento de espacio que
lleva consigo el plegado de dichos elementos.

Una de las características de dicho modelo de utilidad,
10 es crear un mueble formado por dos cajeados paralelepípicos
delimitados centralmente por un armario o cuerpo primásti-
co cuadrangular, de mayor altura, quedando subdivididos



5

los espacios comprendidos entre dicho armario y los cuerpos laterales, por unos entrepaños, soportados en unas escalerillas laterales metálicas, formando unas estanterías a modo de biblioteca, caracterizándose además porque las puertas que cierran los cuerpos paralelepípedicos laterales destinados a alojar el somier ocama propiamente dicho en su posición de apertura, ocupa un plano horizontal a nivel con la armadura metálica que forma el somier o resto de cuerpo de cama, conformando la longitud total de ésta.

10

Otra de las características del modelo que se preciniza es que la armadura mencionada, esta constituida por unos perfiles metálicos en "L", formando planta rectangular y subdividida centralmente por unos largueros transversales articulables por su plano inferior, mediante unas bisagras cuyos travesaños se fijan por el borde inferior de los largueros longitudinales de la armadura, los cuales juegan con una pletina que une dicho larguero subdividido, permitiendo la articulación o plegado en tres cuerpos de la armadura que nos ocupa.

15

20

Una característica más es que dicha armadura cuenta en sus extremos con unos puntos de apoyo, constituidos por unos perfiles en "L" con una de sus caras prolongadas en una solapa que pivota en una apéndice con posibilidad de movimiento, de forma que éstas pueden plegarse adaptándose al mismo perfil que integra al larguero longitudinal, estando dichas patas entre si unidas por un fino redondo trasversal para su mayor resistencia mecánica.

25

30

Otro detalle más de la armadura que no ocupa es que las charnela de articulación en sus zonas articulables, esta integrada por una pletina de extremos semicirculares, que pivota con posibilidad de giro en unas apéndices, so-



lidarios de los largueros longitudinales de dicha armadura, y cuya posición extendida queda determinada por unas solapas en ángulo de 90° que se proyectan del propio borde de dichos largueros, abarcando la zona de articulación de la pletina mencionada.

5

Un detalle más de las características de dicha armadura, es que por su extremo libre esta delimitada y cerrada por un perfil en "L" y por el opuesto cuenta con un transversal plano que deja libre las prolongaciones de los largueros longitudinales, donde se fija una pletina de engarce, ligeramente ensanchada por su base y desviada en una solapilla formando ángulo recto para su fijación a las caras internas del tablero que constituye la puerta de los cuerpos paralelepípedicos laterales, donde deben quedar alojados.

10

15

Una idea más amplia de las características de dicho modelo se efectuará a continuación, al hacer referencia a la lámina de dibujos que a ésta memoria se acompañan, en la que de manera un tanto esquemática y tan solo por vía de ejemplo, se representan los detalles preferidos de la idea del invento.

20

En los dibujos

La figura 1ª.- Muestra en perspectiva una vista general de un mueble dotado de dos elementos laterales, uno de los cuales se aprecia abierto y acoplado a la armadura somier de la cama propiamente dicha.

25

La figura 2ª.- Muestra en perspectiva y en su posición de trabajo la mencionada armadura representada en la figura anterior.

30

La figura 3ª.- Muestra igualmente en perspectiva la armadura representada en las figuras anteriores, en



en su posición de plegado.

La figura 4ª.- Corresponde a un detalle de los elementos de sustentación de dicha armadura.

5 La figura 5ª.- Muestra en perspectiva otro detalle de los largueros transversales con la bisagra de articulación.

La figura 6ª.- Muestra otro detalle de la pletina de articulación de los largueros longitudinales de la armadura, con las solapas delimitadoras de la posición.

10 Al hacer referencia a la descripción numerica de dicha lámina de dibujos, se hace la aclaración de que mediante el núm. -1- se indica uno de los cuerpos paralelepíedicos laterales, en posición abierta y dos en posición cerrada mediante el elemento de cobertura -4-. Con el núm. -3- se indica el cajeadado de los cuerpos paralelepíedicos laterales dotado de un tablero -8-, donde se fija la armadura o somier propiamente dicho -9- mediante las prolongaciones -10-, la solapa articulada -11- y los tirafondos -12-, siendo -13- y -14- los largueros transversales articulados en las bisagras -13a- y en relación con la articulación de los largueros-9-, mediante la pletina -15- y las solapas -16-. Con el núm. -17- se indican los pivotes solidarios que fijan y articulan la pletina -15-. Con el núm. -18- se muestran los elementos de sustentación unidos por el tirante -19- y articulables en la solapa prolongada -20-.

25 Una vez descrita convenientemente la naturaleza del actual objeto, se hace constar a los efectos oportunos que el mismo no queda limitado a los detalles exactos de esta exposición, sino que por el contrario en él, serán susceptible de introducirse todas aquellas modificaciones de detalles
30 que las circunstancias y la práctica pudieran aconsejar, siem-



23/4

pre y cuando que con las variantes que se introduzcan, no se cambie altere o modifique la esencialidad del objeto descrito.

NOTA

Se declara como de propiedad y novedad para todo el territorio español el contenido de las siguientes:

5

REIVINDICACIONES

1ª.- Mueble cama plegable, que se caracteriza esencialmente al estar constituido por un armazón o mueble propiamente dicho, integrado por dos cuerpos laterales paralelepípedicos rectangulares, y por uno central subdivisor prismático cuadrangular, quedando subdivididos los espacios comprendidos entre dicho cuerpo central y laterales por unos entrepaños, sustentados por unas escalerillas laterales metálicas tubulares, formando una estantería semejando una biblioteca, caracterizándose además porque a los tableros de cierre de los cuerpos laterales se fijará una armadura integrada por perfiles metálicos articulable y plegable al objeto de ser alojada en el interior hueco de dichos cuerpos laterales.

10

15

2ª.- Mueble cama plegable, que se caracteriza de conformidad con la reivindicación anterior, porque dicha armadura presenta planta rectangular, delimitada longitudinal y en su transversal libre por un perfil en "L" y subdividida centralmente en tres cuerpos unidos por unos travesaños transversales articulables dos a dos, mediante bisagras solidarias a sus planos inferiores, y sustentando todo el conjunto en unos elementos de perfil en "L" unidos entre si por un fino redondo transversal y articulables en la propia armadura, según una prolongación de los elementos de sustentación y un pivote solidario

20

25

102666

- 6 -



5 3ª.- Mueble cama plegable, ^U que se caracteriza de conformidad con las reivindicaciones anteriores, porque el elemento de articulación para el plegado de la armadura general, esta integrado por una pletina plana de bordes romos, fijada con posibilidad de articulación en unos pivotes solidarios al larguero longitudinal de dicha armadura y fijada su posición de trabajo por unas solapas que se proyectan del borde superior de la misma, abarcando la posición total de dicha pletina de articulación.

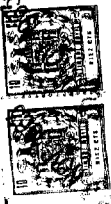
10 4ª.- Mueble de cama plegable, que se caracteriza de conformidad con las reivindicaciones anteriores, porque el elemento de fijación al tablero del mueble mencionado, se efectua por la prolongación lateral de los largueros longitudinales mencionados donde pivota una pletina con una desviación inferior, formando un gancho y dotada de unos orificios para la fijación de tira fondos al propio cuerpo del tablero, el cual en su posición horizontal integra la zona para constituir el tamaño total de la cama propiamente dicha.

20 5ª.- "MUEBLE DE CAMA PLEGABLE", según se describe y reivindica en la presente memoria que consta de seis hojas mecanografiadas por una sola de sus caras y una lámina de dibujos que la integran.

Madrid, 23 de Noviembre 1.963

F. SANCHEZ VALLADARES
P.P.





AJERONIMO HERRANDEZ RODRIGUEZ

Fig 1^a 102066

Fig 2^a

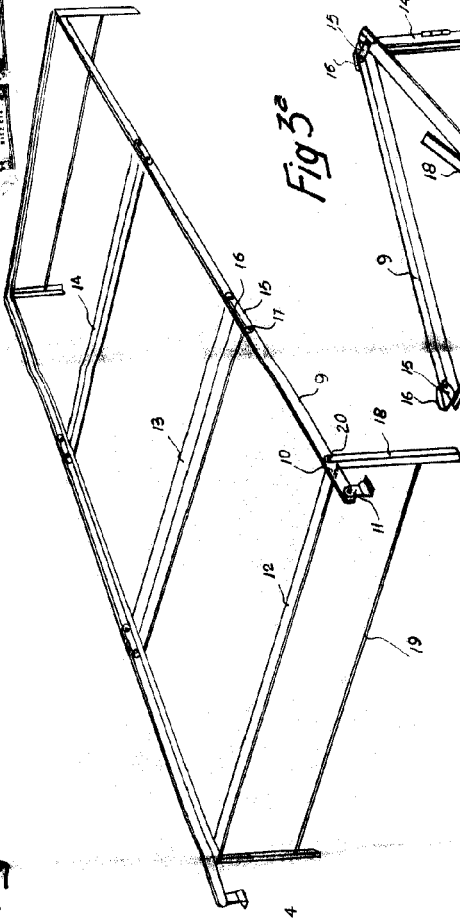
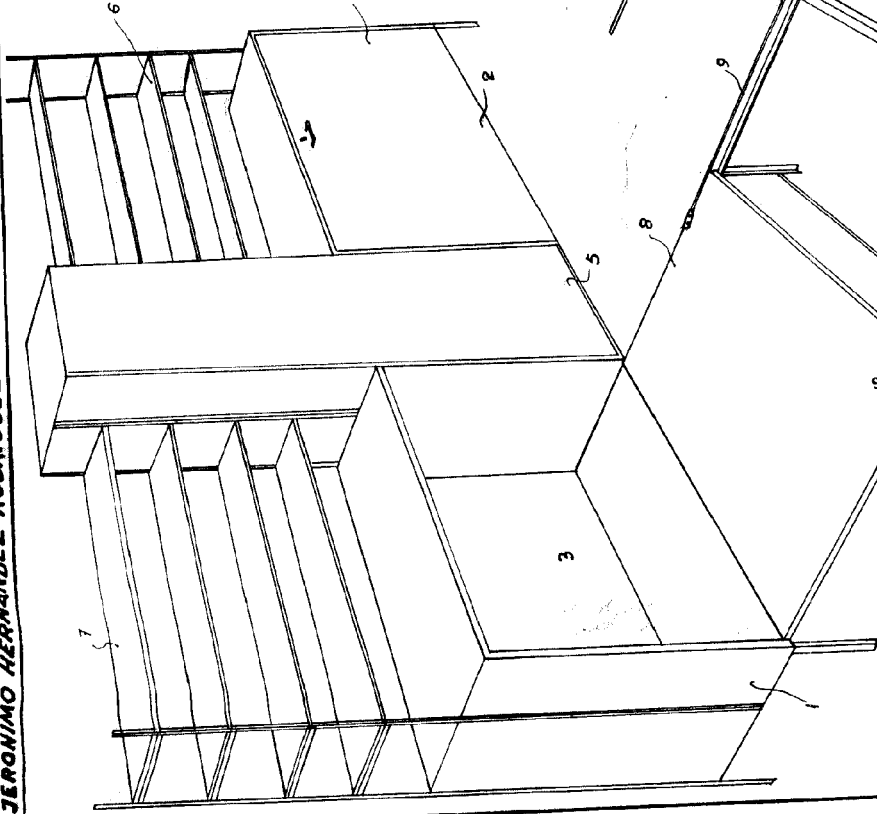


Fig 3^a

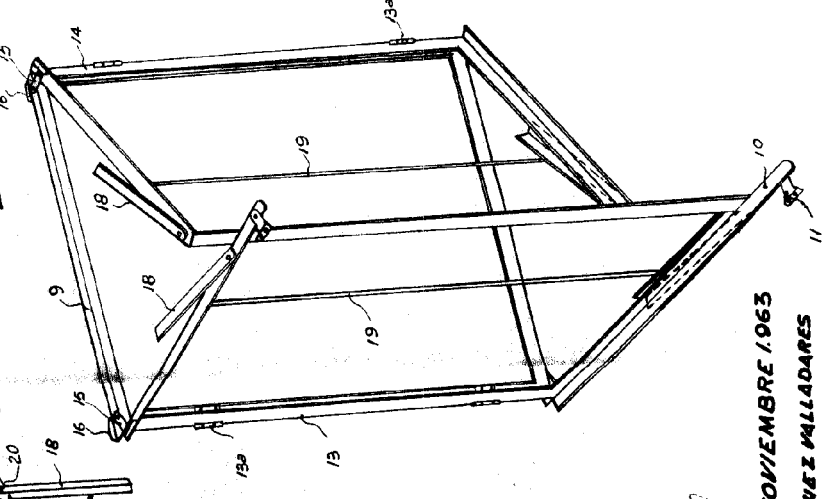


Fig 4^a

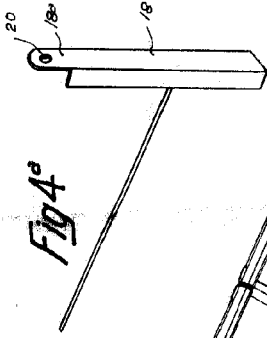


Fig 5^a

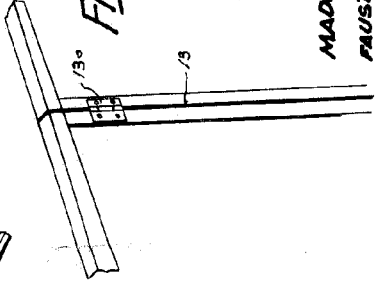
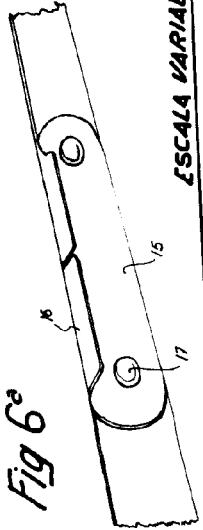


Fig 6^a



MADRID, 25 NOVIEMBRE 1963
FRUSTO SANCHEZ MALLADARES
P.O.

ESCALA VARIABLE