



## MEMORIA DESCRIPTIVA

de la Patente de invención, por 20 años, solicitada a favor de Don Juan Escuder Rodriguez, residente en Barcelona, para "UN PERFECCIONAMIENTO EN LOS ENVASES".

La Patente de invención a que se refiere la presente memoria descriptiva, está destinada a garantizar la propiedad así como la explotación exclusiva de un perfeccionamiento introducido en los envases de todas clases, pero de una manera especial en aquellos destinados a contener bombonería, cafés, azúcar, y demás artículos análogos, ya sean a granel, ya en forma de paquetes.

El perfeccionamiento de que se trata tiene por finalidad facilitar la extracción de los productos de los mencionados envases, sea cual fuere la altura de estos y como manera de que en esta forma se agote el contenido de los mismos, sin que ocurra como en el presente que, dada la dificultad que en muchos casos presentan cuando el contenido de los mismos es escaso, se procede a su relleno en forma que los productos alojados en su fondo no se renuevan, con las consecuencias perjudiciales consiguientes, especialmente cuando se trata de artículos para el consumo.

Con el indicado fin, el recurrente ha ideado el perfeccionamiento de que se habla, que esencialmente consiste en que tales envases tengan el fondo móvil, de manera que a medida que se consume el contenido del mismo, ocupará aquel una posición más elevada y con ello se conseguirá que sea sensiblemente constante



el nivel superior a que se encuentre el propio producto.

La forma de realizaci3n de la finalidad indicada podr3 ser muy variable, pero para dar una clara idea de la misma se acompa1a el dibujo de la hoja adjunta, en el que en forma un tanto esquem3tica y a t3tulo de ejemplo, se representa una de las distintas formas de realizaci3n pr3ctica de la misma.

En el caso del dibujo, que representa en 1, un envase cil3ndrico o prism3tico, de cualquier tama1o y material, dispuesto sobre una peana o base de sustentaci3n 2, cerrado inferiormente con un fondo 3, y abierto por el extremo superior 4, que se cierra mediante una tapa 5.

En el citado envase, va establecido un fondo movil 6, que en el caso concreto representado en el dibujo, forma en su parte central una tuerca 7, en la que se atornilla un tornillo 8, dispuesto verticalmente en el centro del envase y fijo de una manera apropiada al fondo 3 del mismo y provisto, en el saliente que presenta por debajo del propio envase, de un volante de maniobra 9.

En esta forma bastar3 accionar el mencionado volante 9, para obtener el desplazamiento en uno u otro sentido vertical del fondo movil 6, que en los casos que se trate de un envase cil3ndrico, quedar3 imposibilitado de girar, por un dispositivo cualquiera de retenci3n adecuado.

De igual manera podr3 conseguirse el desplazamiento del mencionado fondo, con otro dispositivo maquina1 adecuado, ya sea por cremallera, ballestas, resortes, aire comprimido u otra forma variable, como tambien lo ser3 la manera como se manibre y el punto del envase y fuera del mismo desde donde se lleva a cabo la mencionada operaci3n.

En cuanto a los envases en que se aplique esta mejora ser3n igualmente variables en su forma , tama1o y material de que es-



1927

- 3 -

ten fabricados, como lo serán los elementos complementarios de los mismos y el uso y fin a que se destinen.

Además el dispositivo descrito, en cualquiera de las formas maquinales que se adopte, podrá ser accionado a mano o mecánicamente.

Por último será variable cuanto no altere, cambie o modifique la esencialidad de la patente descrita.

----- N O T A -----

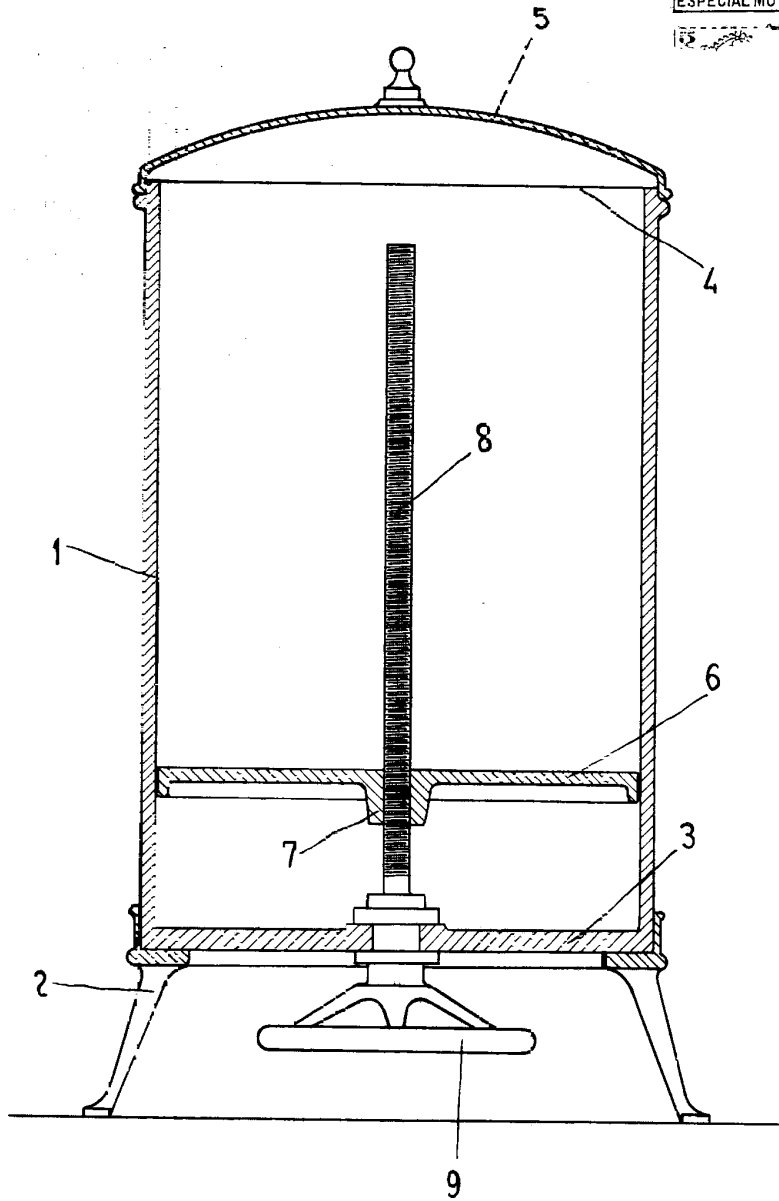
Esta Patente se refiere a "UN PERFECCIONAMIENTO EN LOS ENVASES", Grupo 6º, Clase 60, debiendo recaer sobre la siguiente REIVINDICACION en la que se determina su mencionado objeto:

REIVINDICA el recurrente la propiedad y la explotación exclusiva del mencionado perfeccionamiento que esencialmente consiste en disponer en los envases, en los que los productos que contengan se saquen por su parte superior, un fondo móvil con un dispositivo maquinal cualquiera adecuado, accionado a mano o mecánicamente, para obtener el desplazamiento a voluntad en ambos sentidos del mencionado fondo móvil, a fin de que en esta forma, el nivel superior de los productos de que se trate, ocupe un nivel sensiblemente constante, tal y como se detalla en la descripción que antecede y se representa en el dibujo de la hoja adjunta.

Consta la presente memoria de tres hojas foliadas escritas por una sola cara.

Barcelona 10 de Mayo de 1927

P. A.



ESCALA VARIABLE

BARCELONA. 10 DE Mayo DE 1927

*H. Hamel*