

23 NOV.



102 657

MEMORIA DESCRIPTIVA.

MODELO DE UTILIDAD.

PAIS : ESPAÑA.

DURACION : 20 AÑOS.

OBJETO : "UNA TAPA CON ENVASE SUPLETORIO".

=====

A nombre de : INDUSTRIAS SHAMBER'S, S. A.

Residente en : VALENCIA, Padre Rico, 13.

Nacionalidad : ESPAÑOLA.

(M. U. 1.498, A-R).

23 NOV



102657

La presente Memoria se refiere como su enunciado indica, a una nueva tapa, especialmente diseñada para ser colocada en envases a los que se les quiera proporcionar un motivo publicitario de gran efecto, regalando objetos con el mismo, y

5.- quedando a la vista del público el objeto que ha de constituir el regalo, con lo que se aumenta el deseo de compra, obteniéndose con ello rendimientos comerciales muy superiores a los normalmente logrados con los métodos clásicos de anuncio de regalo sin poder comprobar las características físicas de éste.

10.- En esencia, la tapa que se preconiza, está constituida por una sobre-tapa que se coloca adherida a la que cierra el envase que se trate, habiéndose previsto que esta sobretapa, sea de material transparente y de dimensiones suficientes para que entre las bases superiores de tapa y sobretapa, quede un

15.- espacio de capacidad adecuada para la introducción del objeto de regalo que se ofrezca.

De esta forma, además de aumentar la estética del envase en el que se coloque la nueva tapa citada, se tiene siempre a la vista del posible comprador el objeto que se regala con

20.- la adquisición del producto, pudiendo ser estos objetos, juguetes, elementos accesorios para el producto envasado, o cualquier clase de artículos.

Por el aludido objeto, se solicita el correspondiente privilegio de Modelo de Utilidad, conforme y al amparo del

25.- vigente Estatuto sobre Propiedad Industrial, a fin de garan-



tizar a favor del recurrente el derecho a la explotación exclusiva del mismo en toda España.

A continuación se hará una detallada descripción de la tapa que se preconiza, con referencia al plano que se acompaña, en el que se representa a simple título de ejemplo, no limitativo una forma preferente de realización susceptible de todas aquellas variaciones de detalle que no supongan una alteración fundamental de las características esenciales de la misma.

30.-

35.-

En dicho dibujo se ilustra:

En la figura 1, vista en sección transversal de la tapa con su sobretapa.

En la figura 2, perspectiva del conjunto con regalo en el interior.

40.-

Según el ejemplo de ejecución representado, la tapa que se preconiza, está constituida por una tapa 1 de forma y dimensiones adecuadas al envase que se trate, y con acoplamiento al mismo por rosca, presión o cualquier otro medio, sobre la cual se ha previsto el ajuste de una sobretapa 2 de material transparente y de forma tal, que presente un pequeño

45.-

escalonamiento 3 de apoyo sobre la base superior de la tapa 1, a fin de que no pueda introducirse más de lo debido y siempre quede un espacio 4 de dimensiones previstas de antemano, entre la tapa 1 y la sobretapa 2, en cuyo espacio, puede introducirse un objeto 5 de regalo.

50.-

El encaje de la sobretapa 2 en la tapa 1 puede efectuarse por presión o por cualquier otro método, de forma que no sea excesivamente fácil su desprendimiento, para que en los transportes y almacenamientos, no pueda ocasionar la apertura

55.-

de este envase supletorio.



Además de poder introducir objetos de regalo como los descritos, pueden ser introducidos artículos accesorios al producto envasado en el recipiente que se trate, como por ejemplo en productos de belleza, aumentar la propaganda regalando lacas, lápices de labios, etc., siendo de gran efecto publicitario, por la característica de quedar a la vista del comprador el regalo que se adjunta al objeto a comprar.

La forma, materiales y dimensiones, podrán ser variables y en general, cuanto sea accesorio y secundario, siempre que no altere, cambie o modifique la esencialidad del objeto que se describe.

REIVINDICACIONES.

1ª.- Una tapa con envase supletorio, caracterizada por haberse previsto la colocación de una sobretapa sobre la base superior de la tapa que se trate, estando provista dicha sobretapa de un escalonamiento que se acopla sobre la tapa para que no pueda introducirse más de lo previsto, a fin de que quede siempre un espacio de capacidad suficiente para la introducción de un objeto de regalo que se adjunta al producto que se venda, siendo siempre visible dicho objeto, por ser de material transparente la citada sobretapa.

2ª.- "UNA TAPA CON ENVASE SUPLETORIO".

Madrid, 23 NOV. 1963

INDUSTRIAS SHAMBER'S, S. A.

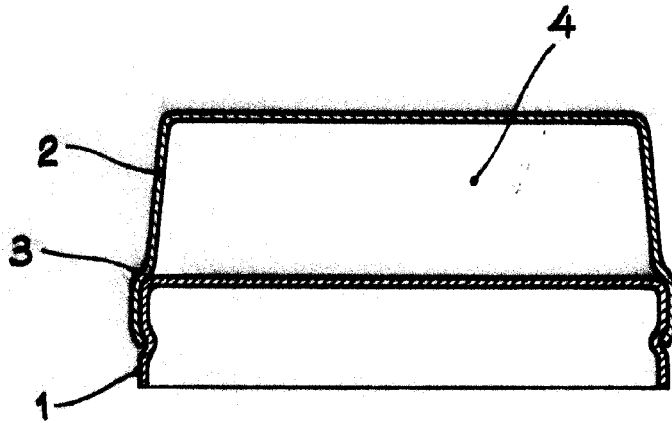
P. A.
JULIO DE PAZ
R. R.

102657

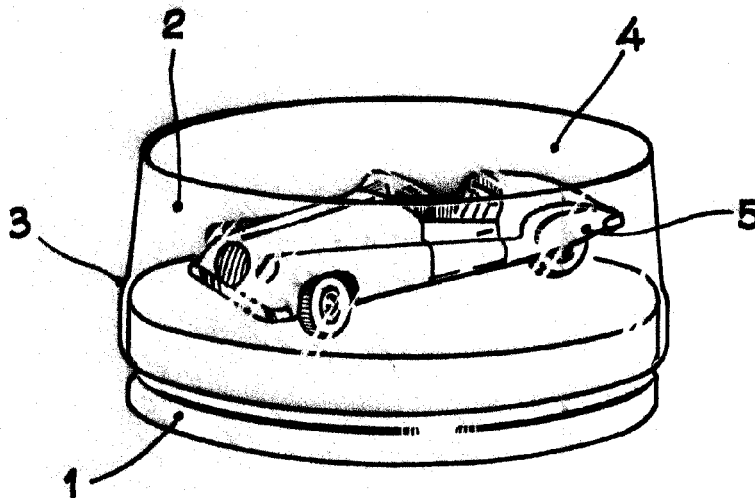


23 NOV

Fíg. 1

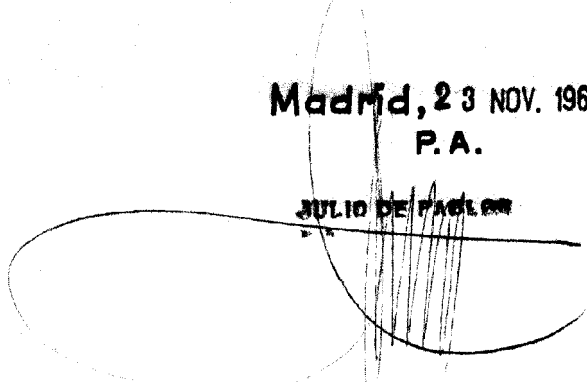


Fíg. 2



Madrid, 23 NOV. 1963
P.A.

JULIO DE PABLOS



Escala variable.