



102 656

PATENTE

DE

MODELO DE UTILIDAD

por 20 años

a favor de Don Jesús MORA MAS

de nacionalidad española

residente en Barcelona, calle Felipe II, n^o 169

por:

"DISPOSITIVO ANTIDERRAMADOR PARA
RECIPIENTES HERVIDORES"

MEMORIA DESCRIPTIVA

5. El presente Modelo de Utilidad tiene como objeto un dispositivo antiderramador para recipientes hervidores, cuya finalidad es la de evitar la formación de espumas y una excesiva expansión del líquido en ebullición, impidiéndose así que éste se vierta por el exterior de las paredes del cazo continente e incida sobre el mechero del calefactor correspondiente.



- El dispositivo en cuestión se concreta en una simple plancha o placa metálica, debidamente configurada a modo de cazoleta circular aplanada, provista de tres acanalamientos concéntricos y de un orificio en el fondo del de mayor diámetro o sea del exterior. Esta cazoleta se coloca en el fondo del recipiente apoyado por su borde, y la cámara que forma es la que, en combinación con el mencionado orificio, provoca un efecto en el líquido que evita que éste ascienda en exceso y rebase el borde del citado recipiente.
- 5.
10. Con objeto de que puedan ser apreciadas con mayor detalle las particularidades que caracterizan al dispositivo que motiva el presente registro, a continuación se describe una forma preferida de realización práctica, la cual, a solo título de ejemplo no limitativo, se refiere a una hoja de dibujos que se acompaña y en los que:
15. La figura 1 muestra una sección del dispositivo, según un corte diametral del mismo.
- La figura 2 corresponde a una vista en planta del dispositivo.
20. La figura 3 representa al aludido dispositivo en el interior de un recipiente hervidor.
- Según manifiestan dichas figuras, el dispositivo enunciado consiste en una plancha metálica discoidal (1), la cual se halla configurada en forma de cazoleta baja o platillo troncocónico de poca altura, teniendo su origen en el diámetro menor de dicho tronco (2) una inflexión doble senoidal (3) por la que se definen en total tres canales concéntricos, de las que una de ellas (4), situada entre las otras dos contiguas (5), es de sentido opuesto para formar una cresta (6), de relieve bien definido entre las dos canales semi-torales anulares (5) citadas,
- 25.
- 30.



7
5. figurando la de mayor diámetro atravesada por un orificio único (7), de diámetro conveniente, en tanto que la de menor diámetro presenta un borde interior (8) que no alcanza la altura del centro geométrico de su radio, por quedar limitado en su unión con la zona plana del disco central (9).

10. En tales condiciones, y a virtud de su diámetro menor que el de la cavidad del recipiente (10) (figura 3), dicha cazoleta se asienta por su borde sobre el fondo del mismo, quedando determinada debajo de ella una cámara que, en combinación con el orificio (7), provoca en el líquido la ebullición en efecto frenante que evita el derramamiento.

15. 4
1) Describas las particularidades y aplicación del dispositivo que motiva el presente modelo de utilidad, deberá comprenderse que sus realizaciones prácticas no quedan estrictamente limitadas a la forma expuesta sino que, por el contrario, son susceptibles de adquirir diversas variaciones de detalle, sin que por ello se alteren la esencialidad ni el alcance de la invención.

N O T A

20. REIVINDICACIONES

Se reivindica como objeto de la presente Patente de Modelo de Utilidad:

25. 1^a.- Dispositivo antiderramador para recipientes hervidores, que se caracteriza esencialmente por consistir en una plancha discoidal metálica, la cual presenta la configuración general de una cazoleta baja o platillo troncoconico, partiendo del diámetro menor de dicho tronco de cono una inflexión doble senoidal que da lugar a tres canales concéntricos, de las que una de ellas se encuentra situada entre las otras dos contiguas para formar una moldura semi-toral anular cuya convexidad se une, sin
30.



solución de continuidad, con la concavidad de las canales ve
cinas, de las que la de mayor diámetro aparece atravesada por
un orificio, de diámetro conveniente, en tanto que la menor
presenta su borde interior unido a la zona plana del disco
5. central con que se completa el platillo referido. Siendo el
diámetro exterior de este platillo el conveniente para apoyar
se holgadamente, por su borde, sobre el fondo del hervidor y
proporcionar una cámara que, en combinación con el orificio
citado, proporciona el efecto antiderramador deseado.

10. 2^a.- DISPOSITIVO ANTIDERRAMADOR PARA RECIPIENTES HER-
VIDORES.

Sean cuales fueren las circunstancias que concurren con
la esencialidad propia de la misma.

Consta la presente Memoria descriptiva de cuatro pá-
ginas foliadas y mecanografiadas por una sola cara y va acom-
pañada de una hoja de dibujos aclarativos.

Madrid 23 de Noviembre de 1.963.

P.A. R. VOLART PONS
P. P.

102656

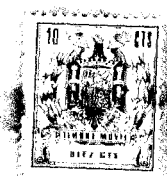


Fig. 1

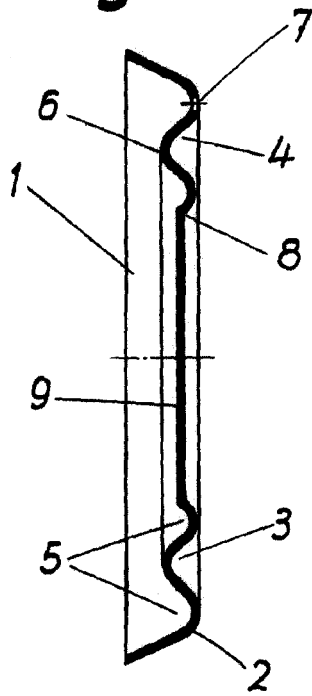


Fig. 2

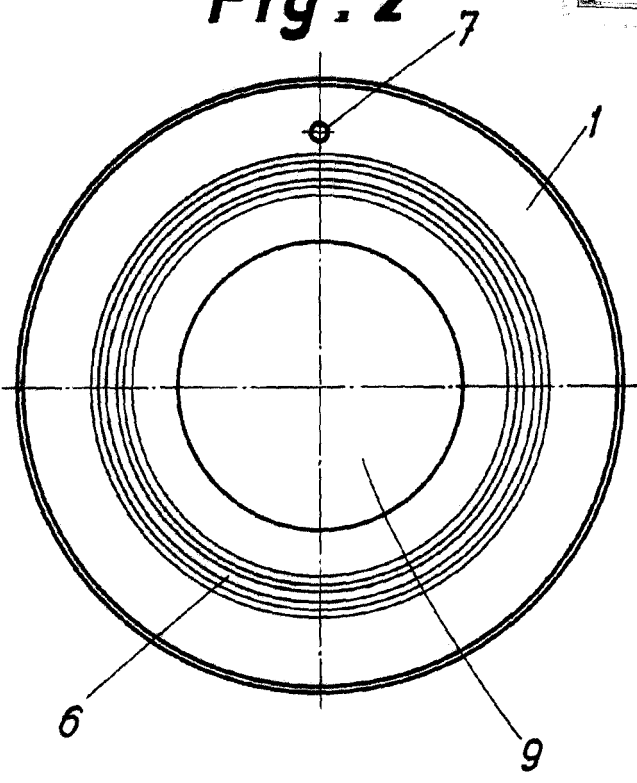
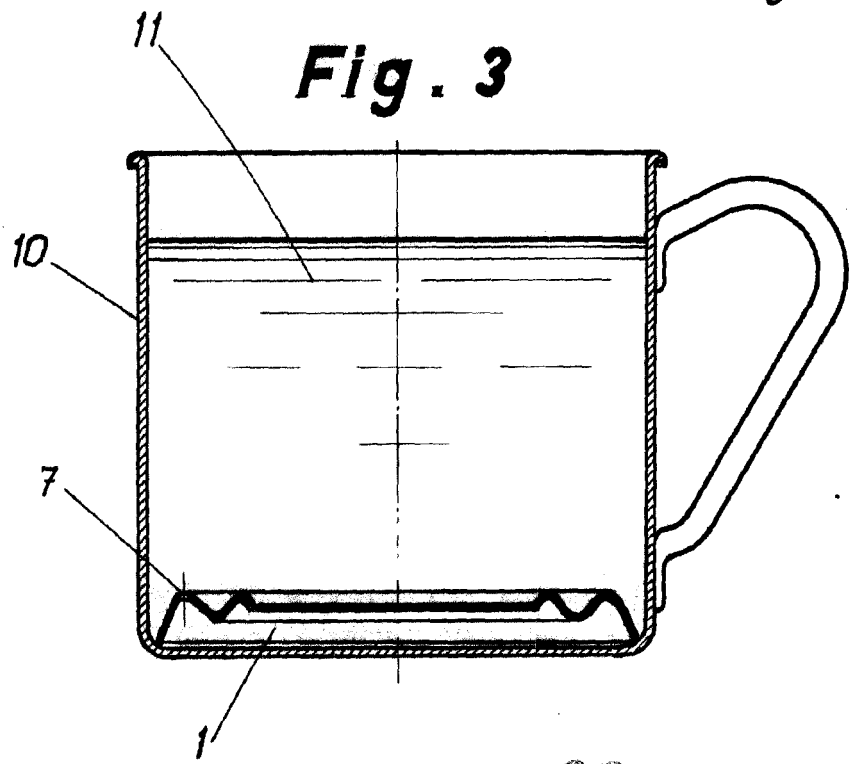


Fig. 3



Madrid, 23 Novbre de 1963.
p.a.

Escalas variables