



1963

102617

M O D E L O
D E
U T I L I D A D

por "UNA BOLSA RODANTE", a favor de DON VICENTE VAILLO PEREZ,
de nacionalidad española, domiciliado en BADALONA, Canónigo
Baranera, letra C.

- . -

MEMORIA DESCRIPTIVA

El presente modelo de utilidad se refiere a una bolsa
rodante.

Más concretamente en el modelo se ha previsto una bol-
sa especialmente apta para ser utilizada por las amas de casa
al efectuar la compra.

5. Consiste la invención en esencia en una bolsa que
comprende un eje perpendicular a un travesaño horizontal
en el centro del mismo, el cual travesaño comporta en sus
terminales unas ruedas orientables, mientras que en la
10. zona central presenta una varilla doblada en V, cuyo vértice

102617

20 NOV. 1963



constituye un trípode en colaboración con las ruedas citadas, en la posición de reposo del útil.

5. Sobre el travesaño horizontal se ha dispuesto fijo por cualquier medio una base rígida solidaria del fondo de una bolsa o similar, cuyas asas se suspenden de unas espigas normales a la zona superior del eje vertical, el cual para su mejor asido y manipulación se ha previsto en forma de cayado.

10. Con el fin de facilitar la explicación, se acompaña a la presente memoria descriptiva de una lámina de dibujos en la que se ha representado un caso de realización que se cita a título de ejemplo.

En los dibujos:

la figura 1, representa una vista en perspectiva del soporte rígido de la bolsa.

15. la figura 2 es una vista lateral del modelo en posición de reposo.

la figura 3, muestra una perspectiva del conjunto.

20. haciendo referencia a las figuras, se aprecia en su realización una bolsa rodante constituida por dos barras perpendiculares entre sí, 1 y 2, de las cuales la 1 es vertical y terminada según un cayado 3 para su asido. La barra 2, horizontal, comporta en sus extremos las ruedas orientables 4, y sobre ella las tuercas 5 para retención de una base rígida 6, para el fondo de la bolsa 7, cuyas asas 8 se suspenden de los pitones 9 de la barra 1.

25. La barra 2 presenta un pie 10 en V, para apoyo estable del conjunto en su posición de reposo, según representa la figura 2.

30. El modelo, dentro de su esencialidad, puede ser llevado a la práctica en otras formas de realización que difieran en detalle de la indicada a título de ejemplo en la descripción



y a las cuales alcanzará igualmente la protección que se recaba. Podrá, pues, construirse en cualquier forma y tamaño, con los materiales más adecuados, por quedar todo ello comprendido en el espíritu de las reivindicaciones.

= . =

N O T A

5. Descrito el objeto y utilidad de la presente invención, lo que se declara como no divulgado ni practicado en España, comprende las siguientes reivindicaciones:
10. 1. Una bolsa rodante, caracterizada esencialmente por estar constituida por un soporte rígido integrado por una barra horizontal, dotada de ruedas orientables en sus extremos, y que presenta en su punto medio otra barra perpendicular, cuyo extremo superior forma un asidero a modo de cayado, comprendiendo la barra horizontal un pie apto para constituir trípode en colaboración con las ruedas citadas, en la posición de reposo del útil, quedando este pie elevado con respecto al plano del piso en la posición de uso del útil.
15. 2. Una bolsa, según la anterior reivindicación, en la que la barra horizontal presenta solidaria una base rígida para el fondo de una bolsa dotada de orificio

102617

20



en su centro para paso de la barra vertical, cuyo mango de asido sobresale sobre la embocadura de la bolsa, y el cual mango presenta dos espigas con topes extremos para suspensión de las asas de la bolsa.

5. 3. Una bolsa rodante.

Según se describe y reivindica en la presente memoria que consta de 4 hojas, foliadas y escritas a máquina por una sola de sus caras, acompañadas de 1 lámina de dibujos.

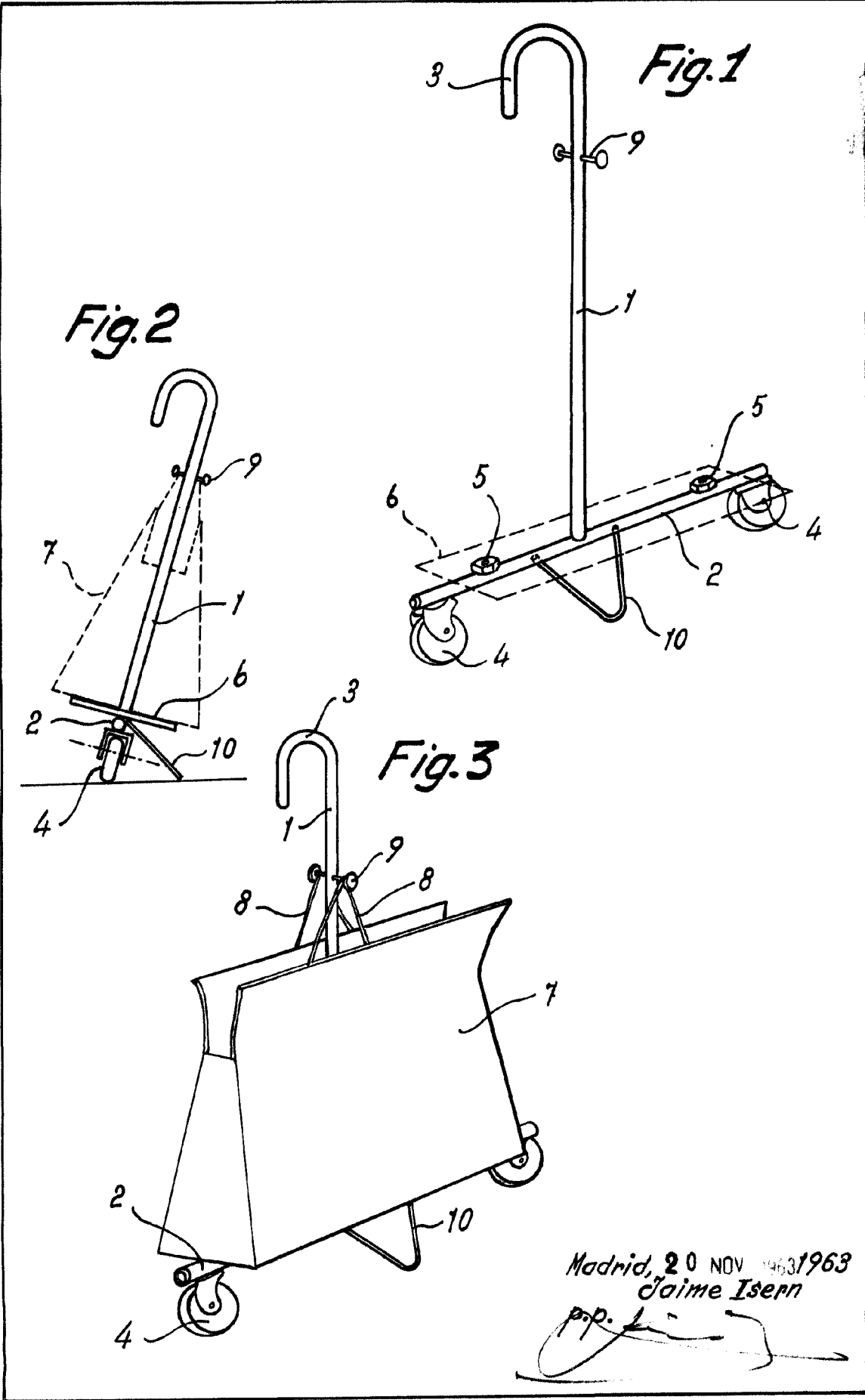
10. Madrid, a 20 NOV. 1963

p.a.

JAI ME ISE RN MIR ALLES

PP

102617



Madrid, 20 NOV 1963 1963
Jaime Isern

p.p. *[Signature]*

PO