



102613

20 NOV

102613

MEMORIA DESCRIPTIVA

que se acompaña a la solicitud de un

..... MODELO DE UTILIDAD

por VEINTE años en España, por " TRIANGULO PLEGABLE

PARA SEÑALIZACION "

.....
.....
.....
a favor de

..... DON VICENTE CARBONELL DIEZ

domiciliado en VALENCIA.- C. Villahermosa, 11



20 NOV 1930

La invención a que se refiere la presente Memoria constituye una novedad industrial, con características y ventajas que la hacen merecedora del privilegio de explotación exclusiva que por ella se solicita, de acuerdo con las prescripciones del Estatuto vigente de la Propiedad Industrial de fecha 26 de Julio de 1.929, texto refundido, publicado el 30 de Abril de 1.930.

Según el invento, éste se contrae como su enunciado indica, a un triángulo plegable para señalización, una de cuyas más destacadas características es la de que puede armarse y desmontarse en breves instantes, siendo además susceptible de ser guardado en un estuche tubular que ocupa muy poco espacio.

La descripción del mismo se efectúa con ayuda de los dibujos que se adjunta, a base de los cuales se expone su estructura al propio tiempo que su funcionamiento.

En el plano, la Figura 1ª corresponde a una vista lateral del triángulo armado y la Figura 2ª a una vista frontal del mismo triángulo también armado.

En todas las figuras, las distintas referencias señaladas corresponden a los elementos y partes componentes del conjunto siguientes:

- 1 - Pletinas rectangulares formadoras del triángulo.
 - 2 - Discos de material reflectante
 - 3 - Brazo horizontal para rigidizar e inmovilizar el triángulo en posición de uso.
 - 4 - Enganche del brazo 3.
 - 5 - Tirante posterior de apoyo
 - 6 - Articulación del brazo 3 al tirante 5.
 - 7 - Articulación del tirante 5.
 - 8 - Enganche para armar en posición triangular las pletinas 1.
- Básicamente la invención considera un triángulo plegable para se-



Realización de averías en carretera, formado por tres piezas que tienen forma de pletinas rectangulares.

Estas pletinas -1-, presentan sus rebordes longitudinales rebatidos para contener y proteger a unas tiras de material reflectante. Igualmente se pueden suprimir estas tiras y pintar las susodichas pletinas con una capa de pintura reflexiva.

Una de estas pletinas -1-, lleva articuladas en sus extremos a las otras dos, las cuales a su vez disponen respectivamente de un ojal y un enganche -8- que permiten armar el conjunto en forma de triángulo equilátero.

En los vértices de este triángulo hay incorporados otros discos -2- de material reflectante.

Para su apoyo en el suelo, el triángulo en cuestión dispone de dos patas de apoyo que son propiamente prolongaciones de dos de las pletinas formadoras del mismo.

Estas patas se complementan con un tirante plegable -5- que forma trípode con las mismas.

Este tirante -5- está articulado en el vértice superior -7- del referido triángulo y tiene articulado a su vez en un punto -6- cercano a su parte inferior (precisamente a la altura de la pletina -1- horizontal del triángulo), un brazo -3- terminado en un enganche susceptible de encajarse en un ojal -4- practicado a los efectos, en el centro de la pletina -1- horizontal del propio triángulo.

El brazo -3- al replegarse queda contenido dentro del tirante -5- y las tres pletinas -1- superpuestas por lo que el conjunto ocupa un espacio mínimo. Esta cualidad, unida a la rapidez de montaje, robusted y sencillo manejo hacen que este triángulo sea superior a los conocidos empleados hasta el momento, motivo por el cual se desea protegerlo de fáciles imitaciones con la solicitud del Modelo de Utilidad que nos ocupa.



Hecha la descripción precedente, hemos de añadir, que los detalles de realización de la idea expuesta, pueden variar, sin que por ello cambie la esencia de la invención, que es la que se desprende de los párrafos que anteceden y la que se reivindica en la siguiente

N O T A

En Resumen: El Modelo de Utilidad que se solicita, recaerá sobre las reivindicaciones siguientes:

1º.- TRIANGULO PLEGABLE PARA SEÑALIZACION, caracterizado porque, está constituido esencialmente por tres piezas en forma de pletinas rectangulares, con sus bordes longitudinales rebatidos para contener y proteger a unas tiras de material reflectante, una de cuyas pletinas lleva articuladas en sus extremos a las otras dos, las cuales a su vez disponen respectivamente de un ojal y un enganche que permiten armar el conjunto en forma de triángulo equilátero; teniendo incorporados en los vértices de este triángulo otros discos en relieve, también reflectantes.

2º.- TRIANGULO PLEGABLE PARA SEÑALIZACION, caracterizado según la reivindicación anterior y porque, tiene dos patas de apoyo que son propiamente prolongaciones de dos de las pletinas formadoras del triángulo y también un tirante plegable que forma trípode con las mismas, cuyo tirante está articulado en el vértice superior del referido triángulo teniendo en un punto cercano a su parte inferior, articulado a su vez un brazo terminado en un enganche susceptible de encajarse en un ojal practicado a los efectos, en el centro de la pletina horizontal del propio triángulo.

3º.- Se reivindica por último, como objeto sobre el que ha de recaer el Modelo de Utilidad que se solicita: " TRIANGULO PLEGABLE PARA SEÑALIZACION ".

Todo conforme queda descrito y reivindicado en la presente Memoria que consta de cuatro páginas mecanografiadas y dibujos adjuntos.

Madrid, 20 de Noviembre de 1963

ALFONSO JUNGRIA

P.P.

102613

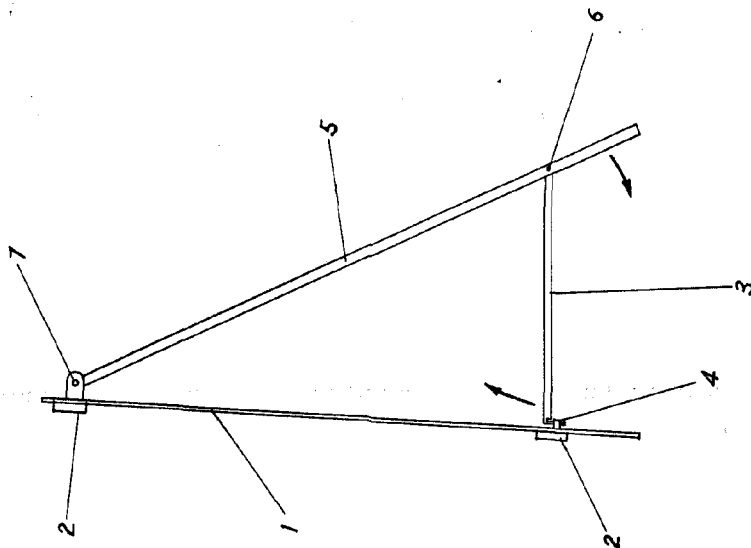


FIG-1

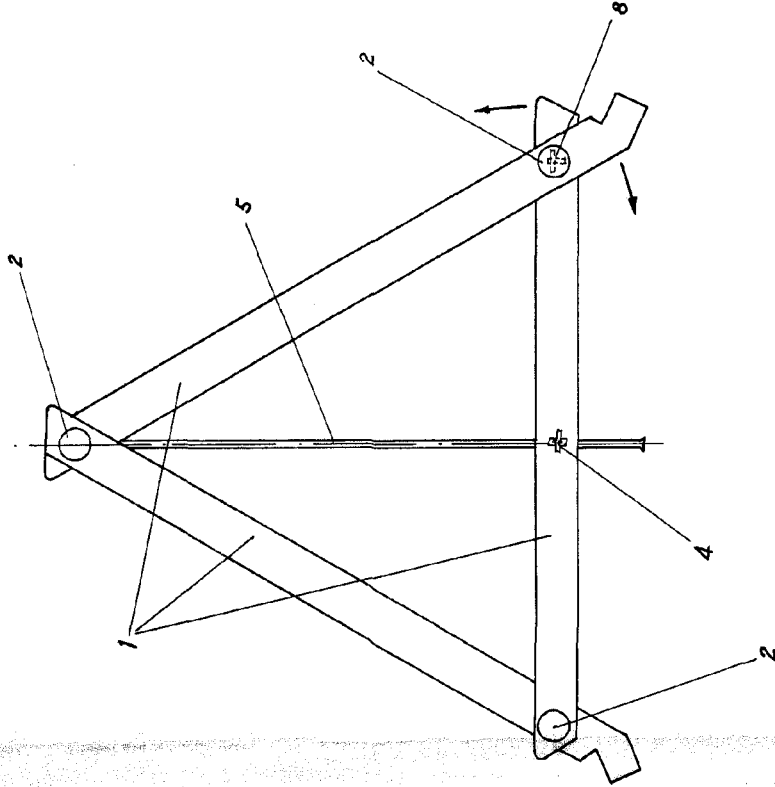


FIG-2

ESCALA VARIABLE
 Madrid, S. de Noviembre de 1966
 ALFONSO UNGRIA
 P.P.