

31 OCT.



1025 89

MODELO DE UTILIDAD

por 20 años

por "UN SOPORTE PARA ESTANTES", a favor de D. Pablo Pascó Miró, de nacionalidad española, domiciliado en Barcelona, Aribau, 68.

=====

MEMORIA DESCRIPTIVA

El presente Modelo de utilidad se refiere a un nuevo tipo de soporte, especialmente aplicable a la formación de estanterías, de los que se suelen exponerse en escaparates para la exhibición de artículos, que aventaja a los diversos tipos de soportes actualmente conocidos para tales menesteres, en estabilidad y resistencia, ocupando un mínimo espacio.

5.

Con el tiempo, ha sido muchas las soluciones arbitradas, para encontrar un tipo de soporte para estantes que cumpla con su misión de una forma enteramente satisfactoria. Las dos



características primordiales que, indudablemente, han de poseer, son estabilidad y resistencia, pero en la mayoría de los casos éstas no han sido resueltas favorablemente, bien por la especial constitución de los soportes, bien por el aspecto constructivo y funcional de los mismos.

5.

La estudiada y simple constitución del soporte, que se describe por el actual Modelo, hace que éste posea además de una línea estética y moderna, una gran resistencia y una consistente estabilidad, siendo además característica esencial del mismo la multitud de aplicaciones que puede recibir.

10.

Por otra parte cabe citar también que, corrientemente, cuando queremos interponer un nuevo estante entre dos que ya están situados, tenemos que proceder en los soportes corrientes, quitando completamente uno de ellos para dar paso al que queremos situar, en un lugar intermedio. Esto no ocurre con el presente Modelo, ya que asimismo está estudiada su constitución, para poder situar, sin necesidad de quitar ningún estante, una nueva repisa de estantería.

15.

Por último, los soportes para estantes actuales, por lo general han de quedar situados al fondo del escaparate con lo que su estructura es visible para el público. Este es otro inconveniente que el presente Modelo salva, ya que su configuración le permite situarse en los laterales de un escaparate, dejando solo visibles al público las diversas estanterías.

20.

25.

Para su mejor comprensión, vamos a referirnos a un dibujo, que se adjunta a la presente memoria y que, a título de ejemplo explicativo, no limitativo, representa un soporte para estantes realizado de acuerdo con el presente Modelo.

30.



En dicho dibujo, la figura 1 es una vista en perspectiva del soporte en cuestión, en posición de servicio.

La figura 2 muestra una vista, asimismo en perspectiva, del propio soporte, por su parte frontal.

5. La figura 3 se corresponde con otra vista en perspectiva del mismo soporte, por su parte trasera.

La figura 4 representa, también en perspectiva, un despiece del propio soporte, mostrando sus elementos constituyentes.

10. Según tales figuras, el soporte para estantes objeto del presente Modelo consiste en una regleta plana -1-, dotada en su extremo trasero de dos aletas laterales -2- y -3- que hacen tope por sus bordes posteriores -4-, en el montante -5- de sustentación del soporte.

15. Dicho montante -5-, va dotado de una serie de ranuras horizontales -6-, y de unos tornillos de fijación -7- y, en aquellas, se introducen las expansiones traseras -8- de las regletas -1-, que están situadas en planos perpendiculares al de las propias regletas, y que, en posición de servicio, apoyan contra la pared trasera del mismo montante -5-.

La disposición de dichas expansiones -8- evita la salida fortuita de las regletas -1-, sobre las que apoyan directamente los estantes -9-.

25. Todo cuanto no afecte, altere, cambie o modifique la esencia del soporte descrito, será variable a los efectos del actual Modelo.

**N O T A.**

30. Se reivindica como objeto de este registro por Modelo de utilidad:

1.- Un soporte para estantes, caracterizado esencialmente por estar constituido por una regleta plana, dotada en su



- extremo trasero de dos aletas laterales que hacen tope por sus bordes traseros en el montante de sustentación del soporte, el cual va dotado de una serie de ranuras horizontales, por las que atraviesa la expansión perpendicular trasera de la mentada regleta que, en posición de servicio, apoya contra la pared posterior del mentado montante sustentador.
- 5.

- Sean cuales fueren las circunstancias que concurren en la esencialidad del Modelo de utilidad definido en la anterior reivindicación, cuyo objeto es:
- 10.

2.- "UN SOPORTE PARA ESTANTES".

Consta la presente memoria de cuatro hojas foliadas, mecanografiadas por una sola cara y de los dibujos adjuntos.

15. Barcelona, treinta y uno de octubre de mil novecientos sesenta y tres.

P.A. de D. Pablo Pascó Miró,

102589

31 OCT 1963

02589

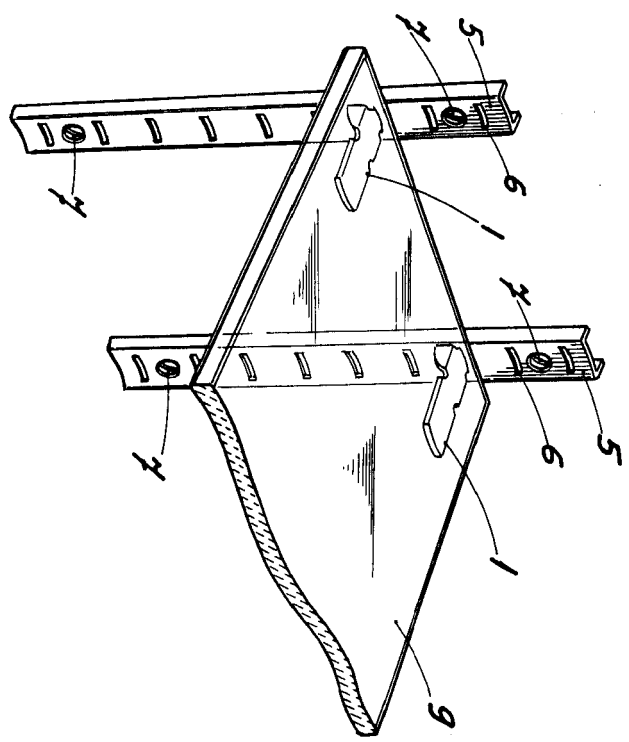


Fig. 1

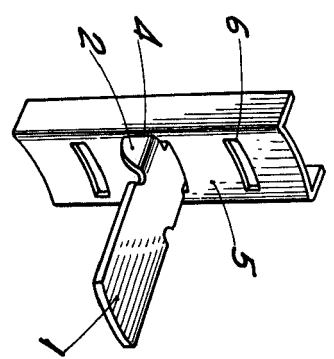


Fig. 2

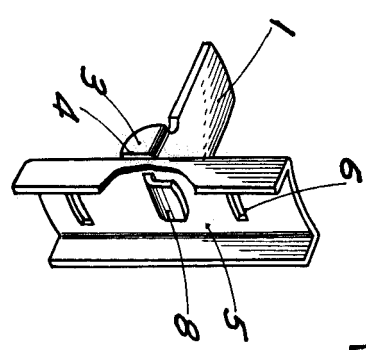


Fig. 3

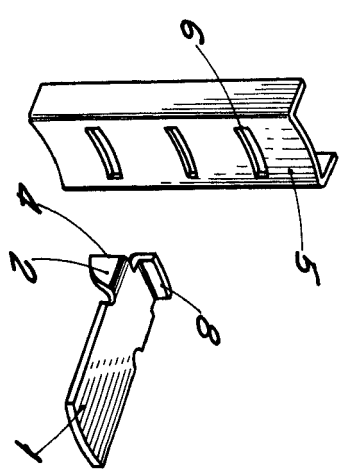


Fig. 4

ESCALA VARIABLE

BARCELONA, 31 OCTUBRE DE 1963  
P.A.