

31 OCT



102588

MODELO DE UTILIDAD

por 20 años

por "UN SOPORTE PARA BANDEJAS DE DOCUMENTOS", a favor de D. Jorge Mariné Cases y D. Angel Coscojuéla Coscojuéla, de nacionalidad española, domiciliados en Moncada-Reixach, (Bifurcación), (Barcelona), Calle Puente, 13.

=====

MEMORIA DESCRIPTIVA

Se refiere el presente Modelo de utilidad a un soporte, especialmente aplicable a las bandejas que en la actualidad se usan en oficinas, despachos, etc., para la contención de documentos, correspondencia u otros.

- 5. Es sabido que, en la actualidad, el mencionado tipo de bandejas, o bien lo constituye una sola, o bien un armazón metálico en el que, formando un solo cuerpo con el mismo, quedan delimitados unos compartimientos o bandejas de considerable altura, uno con respecto al inmediato, para



permitir operar en el interior de los mismos.

Tal disposición comporta diversos inconvenientes de entre los cuales el más importante es que, cuando se precisan los documentos existentes en uno de los compartimientos o bandejas, éstos no pueden ser separados del resto, sino que han de transportarse bien todo el armazón, bien todos los documentos por separado.

5.

El presente Modelo elimina totalmente dicho inconveniente ya que permite que las bandejas formen cuerpo separado del mismo, quedando situadas en su interior o modo de gavetas que pueden ser sacadas totalmente y transportadas con comodidad.

10.

Otras ventajas a citar del presente Modelo son, en primer lugar, el aprovechamiento de espacio que se consigue con el mismo, ya que al salir las bandejas fácilmente de sus alojamientos no hace falta que entre una bandeja y su inmediata exista gran altura, sino la justa para el deslizamiento de aquéllas. En segundo lugar, cabe citar asimismo como ventaja importante, el hecho de que el presente soporte resulta muy adecuado para ser situado sobre una mesa de despacho, ya que prácticamente no hace desaprovechar ningún espacio; por estar previsto que el mismo, lleve en su parte superior, una superficie plana de dimensiones prácticamente equivalentes a la ocupada por las cuatro patas del soporte.

15.

20.

25.

Para su mejor comprensión, nos vamos a referir a un dibujo, que se adjunta a la presente memoria, y que representa, a título de ejemplo explicativo, no limitativo, un soporte para bandejas de documentos, realizado de conformidad con el presente Modelo.

30.

En dicho dibujo, la figura 1 es una vista en perspectiva del soporte en cuestión, con una bandeja en disposición



de ser colocada en el mismo.

La figura 2 se corresponde con una vista, asimismo en perspectiva, del propio soporte, en posición de servicio.

Según tales figuras, el soporte para bandejas de documentos objeto del presente Modelo, consiste en un armazón metálico compuesto en su estructura por múltiples varillas entrecruzadas entre sí, dando lugar a un marco posterior -1- y a dos marcos laterales -2- y -3-, entre los cuales van delimitándose unas plataformas -4- horizontales, equidistantes unas de otras, dando lugar a unos alojamientos o compartimientos intermedios huecos.

En dichos compartimientos, entran y salen a voluntad, unas bandejas -5-, de estructura asimismo a base de varillas entrecruzadas y con unos entrantes frontales -6- para facilitar su manejo.

Dicho soporte, posee cuatro patas de apoyo -7-, y es esencial que el mismo presente una plataforma superior -8- con un tope delantero -9-, en la que se sitúa una placa de superficie plana -10- de dimensiones equivalentes a las existentes entre las referidas patas de apoyo -7-, que puede ser, por ejemplo, un cristal.

Todo cuanto no afecte, altere, cambie o modifique la esencia del soporte descrito, será variable a los efectos del actual Modelo.

25. N O T A.

Se reivindica como objeto de este registro por Modelo de utilidad:

1.- Un soporte para bandejas de documentos, caracterizado esencialmente por comprender un armazón metálico, compuesto en su estructura por múltiples varillas, que dan lugar a un marco posterior, y a dos marcos laterales, entre los cuales



quedan situadas unas plataformas horizontales equidistantes entre sí, que delimitan unos compartimientos intermedios por los que discurren a voluntad unas bandejas, asimismo en forma de armazón metálico; siendo esencial que la plataforma superior, vaya dotada de un tope delantero y reciba por su parte superior una placa de superficie plana de dimensiones equivalentes a las existentes entre las patas de apoyo del soporte.

5.
10. Sean cuales fueren las circunstancias que concurren en la esencialidad del Modelo de utilidad definido en la anterior reivindicación, cuyo objeto es:

2.- "UN SOPORTE PARA BANDEJAS DE DOCUMENTOS".

Consta la presente memoria de cuatro hojas foliadas, mecanografiadas por una sola cara y de los dibujos adjuntos.

15. Barcelona, treinta y uno de octubre de mil novecientos sesenta y tres.

P.A. de D. Jorge Mariné Casas y
D. Angel Coscojuela Coscojuela,

102588



102588

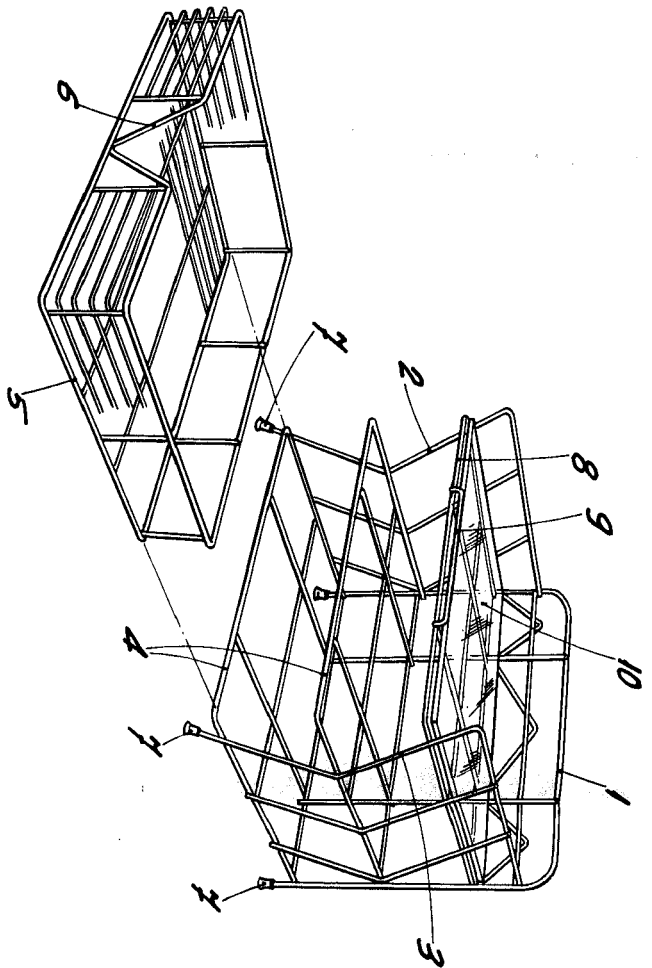


Fig. 1

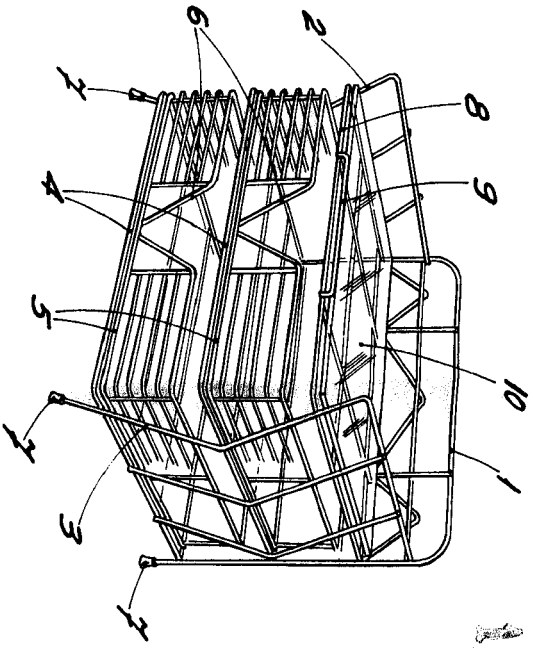


Fig. 2

BARCELONA, 31 OCTUBRE DE 1963
P.A.