



102581

M O D E L O
D E
U T I L I D A D

a favor de Don Jacinto GRAU VENTURA y Don Alfonso GRAU VENTURA, ambos de nacionalidad española, residentes en Barcelona, Calle Provenza, 247, por "CIERRE PARA ANTENAS ECLIPSABLES".

- . -

MEMORIA DESCRIPTIVA

La presente invención se refiere a un cierre para antenas eclipsables cuyos órganos se hallan combinados de tal modo que permiten la extracción de las mismas a voluntad del usuario, siendo no obstante de realización sencilla y económica.

5.

El cierre aludido está formado por una tuerca susceptible de acoplarse al extremo de la funda de la antena, ajustándose por su base a la superficie donde se halla dispuesta dicha antena, mientras que su abertura superior presenta sus bordes conformados de manera que

10.

102581

8 NOV. 1918



5. la cabeza de la antena se ajuste contra los mismos formando una superficie externa sin solución de continuidad, siendo la misma susceptible de ser levantada mediante la combinación engranada de un cuerpo cilíndrico de superficie externa estriada transversalmente dispuesta en el extremo de la antena y bajo la cara inferior de la cabeza, y el vástago de una llave, asimismo estriado pero en sentido longitudinal que penetra en un paso transversal formado al efecto en la tuerca.

10. Los dibujos adjuntos muestran tan sólo a título de ejemplo, no limitativo del alcance de la invención, un caso práctico de realización de un cierre según las características descritas.

15. En dichos dibujos: La figura 1 muestra una sección longitudinal del cierre en disposición cerrada; la figura 2 repite la misma sección pero en posición abierta; y las figuras 3 y 4 muestran sendas vistas en planta, con el mecanismo esquematizado, referidas, respectivamente, a las figuras 1 y 2.

20. Según la representación de los dibujos, el objeto de la presente invención comprende un cuerpo principal constituido por la tuerca -1-, cuya parte externa inferior adopta una forma exagonal receptora de una herramienta para facilitar su acoplamiento al extremo superior -2- de la funda -3- de la antena -4-.

25. Dicha tuerca -1- tiene su base -5- cóncava, lo cual facilita su perfecta adaptabilidad a la superficie de la chapa -6-, a la cual va montada la antena.

102581



5. Por su parte superior, la tuerca -1- se define en una zona ojival -7-, en cuyo extremo superior se halla formada la abertura -8- para el paso de la antena -4-, y la cual presenta la particularidad de tener sus bordes conformados de modo que se permita la perfecta adaptabilidad de la cabeza -9- de la antena -4-, hasta formar, como puede comprobarse en la figura 2 de los dibujos, una superficie externa sin solución de continuidad que impide por lo menos, la extracción de dicha cabeza -9-, la cual puede ser conseguida tan sólo mediante la actuación de un dispositivo especial.

101 Este dispositivo comprende el cuerpo cilíndrico -10- de paredes externas con una pluralidad de estrías transversales -11-, que tanto pueden ser ranuras anulares como helicoidales, cuyo cuerpo se encuentra solidarizado al extremo de la antena -4- y dispuesto bajo la antena -9-.

15. Combina con este cuerpo -10-, engranándose mutuamente, el vástago -12- de la llave -13- mediante una pluralidad de estrías longitudinales -14-. Se comprende que el accionamiento del dispositivo descrito se determina por el giro de la llave -13- y con él el del vástago correspondiente, que arrastrará al cuerpo cilíndrico -10- así como la cabeza -9- hasta sobresalir al exterior por encima de los bordes de la abertura -8-.

20. Dicha llave -13- puede ser introducida en el interior de la tuerca -1- a través del orificio transversal -15- formado en la misma a tal efecto. Las posiciones y modos de actuar de dicha llave pueden ser comprobadas en

25.



102581 NOV

cualquiera de las figuras 1 y 2.

- Serán independientes del objeto de la presente invención, los materiales empleados en los distintos elementos constitutivos del cierre, así como las formas y dimensiones, tanto absolutas como relativas, de los mismos y, en consecuencia, todo cuanto no afecte a su esencialidad.
- 5.

- . -

N O T A

Se reivindica como objeto del presente modelo de utilidad:

10. 1. Cierre para antenas eclipsables, que se caracteriza por el hecho de comprender una tuerca susceptible de acoplarse al extremo de la funda de la antena, ajustándose por su base a la superficie donde se halla dispuesta dicha antena, mientras que su abertura superior presenta sus bordes conformados de manera que la cabeza de la antena se ajuste contra los mismos, formando una superficie externa sin solución de continuidad, siendo la misma susceptible de ser levantada mediante la combinación engranada de un cuerpo cilíndrico de superficie externa estriada, dispuesta en el extremo de la antena y bajo la cara inferior de la cabeza, y el vástago de una llave, asimismo estriado, que penetra en un paso transversal formado al efecto en la tuerca.
- 15.
- 20.



102581

2. Cierre para antenas eclipsables.

La presente memoria consta de cinco hojas foliadas escritas a máquina por una sola cara.

Barcelona, 8 de noviembre de 1963

Jacinto GRAU VENTURA,
Alfonso GRAU VENTURA

p.a.

L. PONTI

P. P.



102581

Fig. 1

Fig. 2

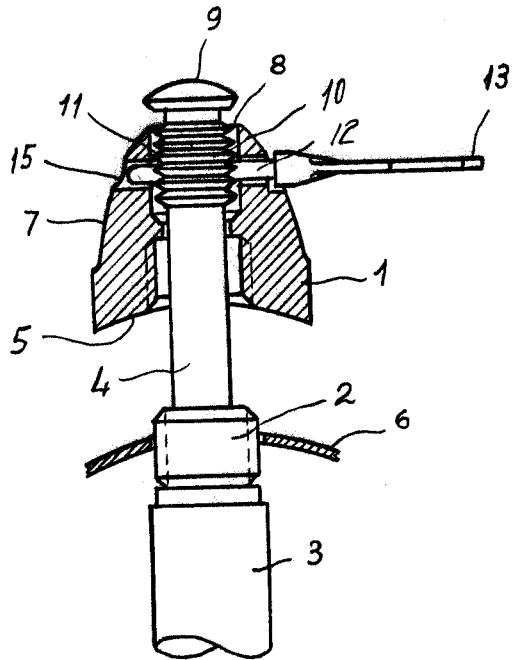
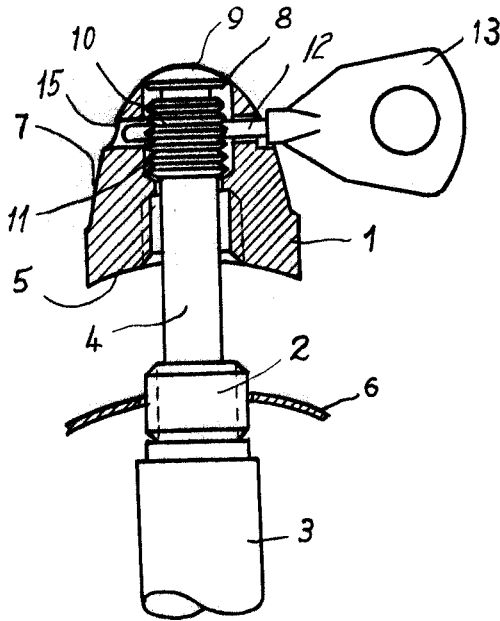
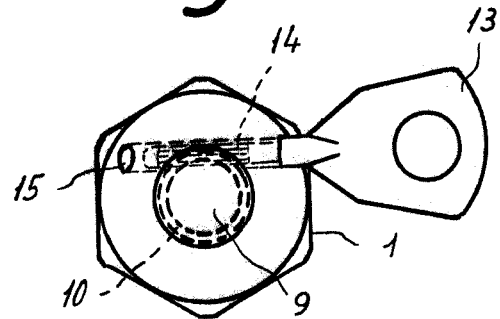
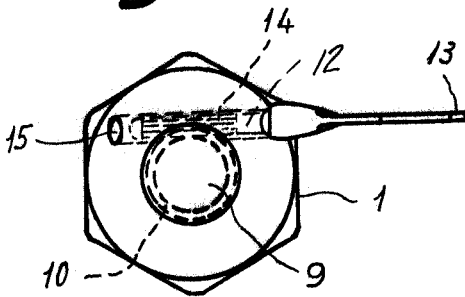


Fig. 3

Fig. 4



Barcelona, 8 NOV. 1963
Jacinto Grau Ventura
Alfonso Grau Ventura
p.a.

I. PONTI

P. P.

10423