

102580⁸



las garantías necesarias de inviolabilidad pero conservando la sencillez constitutiva.

- Atendiendo a las premisas expuestas se ha ideado el cierre objeto de la invención, que consta de una
5. tuerca acoplable al cuello de salida de la antena, conformada a modo de capuchón y receptora en su interior de una cabeza fijada al extremo de la antena, cuya superficie superior presenta un contorno correspondiente al de la tuerca de modo que en la posición oculta forma una superficie externa sin solución de continuidad, cuya tuerca
 10. presenta un orificio tangencial al alojamiento de aquella cabeza, estando la superficie interna de esta cabeza dotada de ranuras transversales formando un dentado cremallera, en el cual engrana el vástago dentado de una llave
 15. introductible en el orificio.

Para la mejor comprensión de cuanto queda descrito en la presente memoria, se acompaña un dibujo en el que, tan sólo a título de ejemplo, se representa un caso práctico de realización del objeto de la invención.

20. En dicho dibujo, la figura 1 es una vista en sección longitudinal del cierre con la antena oculta y la llave en posición de uso; la figura 2 es una vista similar con la antena saliendo de su alojamiento; y las figuras 3 y 4 corresponden a sendas vistas en planta de las
25. figuras anteriores.

El cierre descrito está constituido en el aludido dibujo por una tuerca -1-, de contorno exterior a modo de capuchón, con un alojamiento fileteado -2-, aco-

102580



plable al cuello -3- de salida de la antena -4-. El extremo inferior de la tuerca -1- presenta un contorno -5- cóncavo correspondiente al contorno de la superficie -6- sobre la que se adapta la tuerca.

5. La antena -4- presenta acoplada en su extremo libre una cabeza -7-, que ajusta con el orificio de salida de la tuerca. Esta cabeza presenta una pluralidad de ranuras transversales -8-, que forman un dentado, a modo de cremallera en su superficie interior. La tuerca -1- está dotada de un orificio -9- tangencial a la cabeza -7-, receptor del vástago -10- de una llave -11-, que a su vez tiene un estriado longitudinal que engrana con el dentado -8-. De este modo al girar la llave, su vástago arrastra a la cabeza -7- que sobresale de la tuerca -1- pudiendo asirse sin dificultad para proceder a la extracción de la antena.

- 15 El extremo superior de la cabeza -1- presenta una superficie curvada -12-, que corresponde con el contorno de la tuerca -1- a modo de capuchón, de tal modo que, estando la antena oculta (figura 1), la superficie conjunta no ofrece solución de continuidad, siendo imposible su extracción.

- 20 La realización del cierre es muy sencilla, pese a lo cual, su aplicación resulta muy eficaz, al impedir la extracción de la antena -4- oculta, a no ser que se efectúe con la ayuda de la llave -11-.

25 Serán independientes del objeto de la invención los materiales empleados en la construcción de los distin-

102580-8



tos elementos que la integran, formas y dimensiones de los mismos y cuantos detalles accesorios puedan presentarse siempre y cuando no afecten a su esencialidad.

- . -

N O T A

- Se reivindica como objeto del presente modelo
5. de utilidad:
1. Cierre para antenas telescópicas, que está constituido esencialmente por una tuerca acoplable al cuello de salida de la antena, conformada a modo de capuchón y con su cara inferior adaptable sobre la superficie
10. de montaje de la misma, cuya tuerca presenta un orificio de salida de la antena, en el cual ajusta una cabeza fijada al extremo de la misma y provista de una pluralidad de ranuras transversales que forman un dentado de cremallera, siendo la superficie externa de dicha cabeza correspondiente con la de la tuerca a fin de que, estando
15. la primera oculta en la segunda no presente solución de continuidad, disponiéndose la propia tuerca de un orificio tangencial a la cabeza descrita, que da paso al vástago estriado longitudinalmente de una llave, que engrana
20. con el dentado de la cabeza.

2. Cierre para antenas telescópicas.

Todo ello según queda descrito y reivindicado

102580-8



en la presente memoria descriptiva que consta de cinco
hojas foliadas escritas a máquina por una sola cara.

Barcelona, 8 de noviembre de 1963

Jacinto GRAU VENTURA
Alfonso GRAU VENTURA

p.a.

I. PONTI



Fig. 1

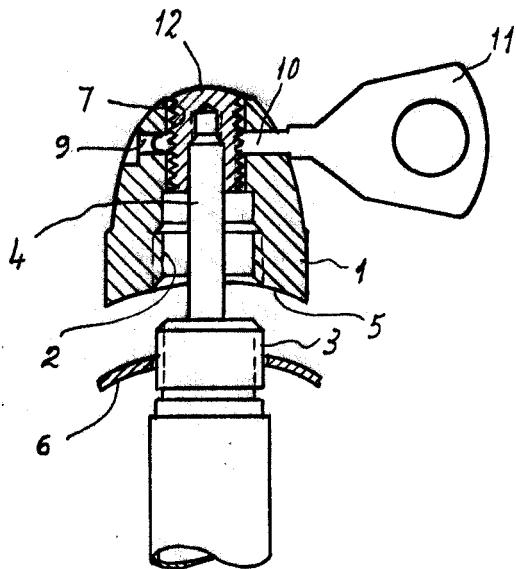


Fig. 2

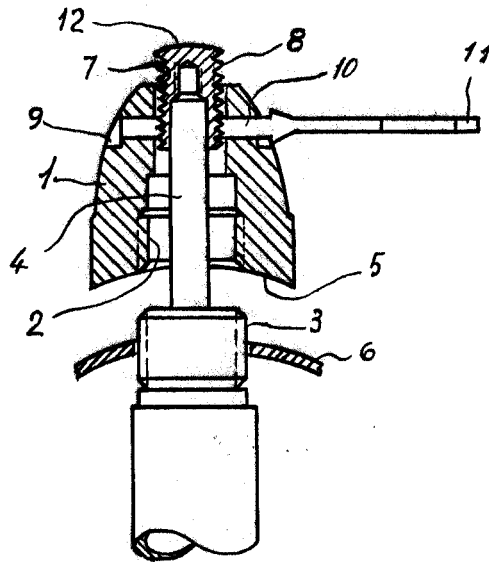


Fig. 3

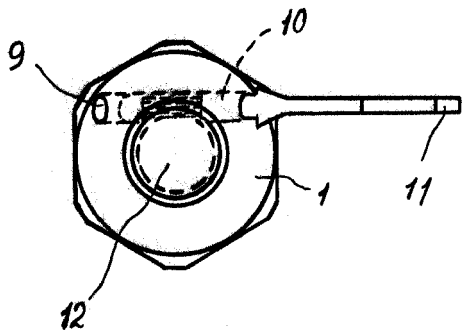
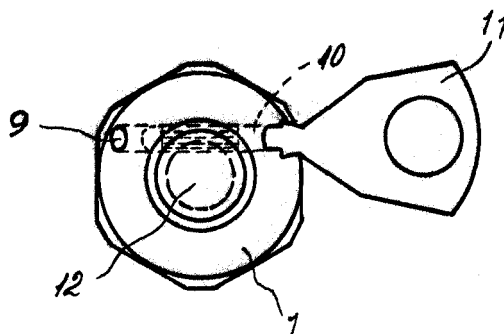


Fig. 4



Barcelona, 8 NOV. 1963
Jacinto Grau Ventura
Alfonso Grau Ventura
p.a.

L. PONTI

22401