

10 2575



MEMORIA DESCRIPTIVA

que se acompaña a la solicitud de un

.....MODELO DE UTILIDAD.....

por VEINTE años en España, por "UNA CAMA DE JUGUE

TE"
.....
.....
.....

a favor de

D. VICENTE CAMPOS NOVELLA, de nacionalidad
española.

domiciliado en Velazquez, 6 VALENCIA.-
.....



102575

NO NOV 1930

5 La invención a que se refiere la presente Memoria constituye una novedad industrial con características y ventajas que la hacen merecedora del privilegio de explotación exclusiva que por ella se solicita, de acuerdo con las prescripciones del Estatuto vigente sobre Propiedad Industrial de fecha 26 de julio de 1.929, texto refundido publicado el 30 de abril de 1.930.

10 Indica el enunciado que la solicitud que nos ocupa se refiere a una cama de juguete. La aludida cama ha sido especialmente concebida para conferir a éstos útiles unas cualidades funcionales que amplían decisivamente su capacidad de entretenimiento para los niños, e incorporan nuevos alicientes a la práctica de los juegos infantiles.

15 Al efecto, la cama de juguete en cuestión viene esencialmente caracterizada porque cuenta con dos costados independientes de la cabecera y del piecero que la forman.

Dichos cabecera y piecero, presentan en sus respectivas superficies, sendos encajes para los extremos de aquellos costados independientes.

20 Entretanto los costados independientes con que cuenta, comprenden dos largueros, uno superior y otro inferior, ventajosamente en forma de C, que penetran por sus extremos en los encajes de cabecera y piecero quedando anclados de manera amovible.

25 La cama dispone de una base independiente de los costados e incluso y precisamente de la cabecera y del piecero que forman la misma. La base de que dispone está constituida por varios paneles independientes entre sí. Los paneles que componen su base presentan apéndices extremos, hallándose dichos paneles vinculados entre sí, mediante man -

30



102575

10. NOV 1956

guitos flexibles que enlazan aquellos apendices

35

Los lados de su base, encajan en la oquedad de los largueros inferiores de cada costado, disponiendo de pivotes verticales que penetran en la oquedad de los largueros inferiores de cada costado, quedando aprisionados entre sus paredes para establecer el anclaje a su vez amovible de dicha base.

40

Para ayudar a la comprensión de la idea expuesta se ha confeccionado a título explicativo y sin caracter restrictivo alguno, una lámina de dibujos. Ilustra la presente Memoria como un ejemplo de realización del objeto que nos ocupa.

45

La figura 1ª, nos ofrece una vista esquemática en alzado de la cama de juguete. Como puede observarse, cuenta con dos costados, -1- sustancialmente independientes de la cabecera -2- y del piecero -3-, que forman la citada cama. Los citados cabecera y piecero, presentan en sus respectivas superficies, sendos encajes -4- para los extremos de aquellos costados independientes -1- que comprenden dos largueros uno superior -5- y otro inferior -6-, destinados a penetrar por sus respectivos extremos en los encajes -4- previstos en los aludidos cabecera -2- y piecero -3-.

50

55

La figura 2ª, corresponde a una sección transversal de la misma. Observese que los largueros superior e inferior -5- y -6-, de cada costado -1-, presentan ventajosamente forma de C, y se hallan inscritos por sus extremos en los encajes -4- comunes a la cabecera -2- de la propia cama. Esta comprende a la vez, una base -7- independiente de los costados -1- e incluso y precisamente de la cabecera -2- y del piecero -3- de la misma. Observemos que los lados de dicha base -7-

60

102575



1917

encajan en la oquedad de los largueros inferiores -6- de cada costado hallándose provistos de pivotes verticales -8- que quedan aprisionados por los lados de dichos largueros -6- estableciendo el anclaje amovible de dicha base -7-.

65

Einalmente la figura 3ª, nos muestra una vista en planta de la basa de la cama. Según se aprecia se constituye por varios paneles independientes -7-, que presentan apéndices extremos -9-, produciendose la vinculación de dichos paneles -7- a través de unos manguitos flexibles -10- que los une por los apéndices -9- de que cada panel -7- dispone en sus extremos.

70

En la esfera industrial la realización de la cama de juguete, ofrece una serie decisiva de ventajas. En efecto reúne una sencillez singular de características constructivas y la independencia de sus órganos le confiere cualidades simplificadas de montaje y desmontaje que aumentan sus propiedades de entretenimiento y le dotan de un efecto nuevo en la función a que se destina.

75

80

Hecha la descripción precedente es necesario añadir que los detalles de realización de la idea expuesta pueden variar sin que por ello cambie la esencia de la invención que es la que se desprende de los párrafos que anteceden y lo que se reivindica en la siguiente

N O T A

85

En resumen: El Modelo de Utilidad que se solicita, ha de recaer sobre las reivindicaciones siguientes:

1ª.- UNA CAMA DE JUGUETE, esencialmente caracterizada porque cuenta con dos costados independientes de la cabeza y del piecero que la forman.

90

2ª.- UNA CAMA, según reivindicación primera, caracte

102575



terizada porque la cabecera y el piecero presentan en sus respectivas superficies, sendos encajes para los extremos de aquellos costados independientes.

95

3ª.- UNA CAMA, según reivindicaciones anteriores, caracterizada porque los costados independientes con que cuenta, comprenden dos largueros, uno superior y otro inferior, ventajosamente en forma de C, que penetran por sus extremos en los encajes de cabecera y piecero quedando anclados de manera amovible.

100

4ª.- UNA CAMA, según reivindicaciones anteriores, caracterizada porque dispone de una base independiente de los costados e incluso y precisamente de la cabecera y del piecero que la forman.

105

5ª.- UNA CAMA, según reivindicaciones anteriores, caracterizada porque la base de que dispone está constituida por varios paneles independientes entre sí.

110

6ª.- UNA CAMA, según reivindicaciones anteriores, caracterizada, porque los paneles que componen su base presentan apéndices extremos, hallandose dichos paneles, vinculados entre sí mediante manguitos flexibles que enlazan aquellos apéndices.

115

7ª.- UNA CAMA, según reivindicaciones anteriores, caracterizada porque los lados de su base, encajan en la oquedad de los largueros inferiores de cada costado.

120

8ª.- UNA CAMA, según reivindicaciones anteriores, caracterizada porque los lados de su base disponen de pivotes verticales que penetran en la oquedad de los largueros inferiores de cada costado, quedando aprisionados entre sus paredes para establecer el anclaje a su vez amovible de dicha base.

102575



9ª.- Se reivindica por último como objeto sobre -
el que ha de recaer el Modelo de Utilidad que se solicita:
"UNA CAMA DE JUGUETE".

125

Todo tal y como queda descrito en la presente Me-
moria que consta de seis hojas escritas a máquina por una -
sola cara y dibujos que se acompañan.

Madrid, 19 de Noviembre de 1.963

ALFONSO UNGRIA

130

P.P.

102575



figura 1ª

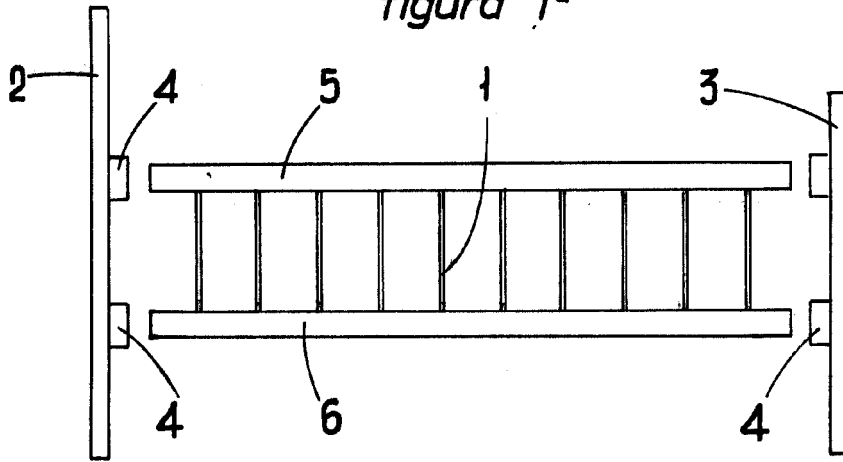


figura 2ª

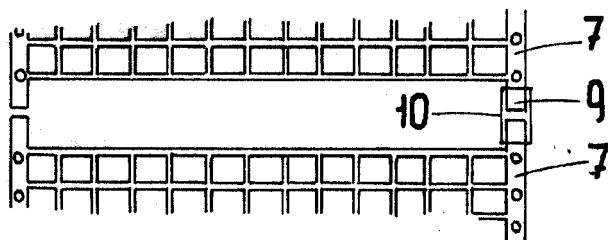
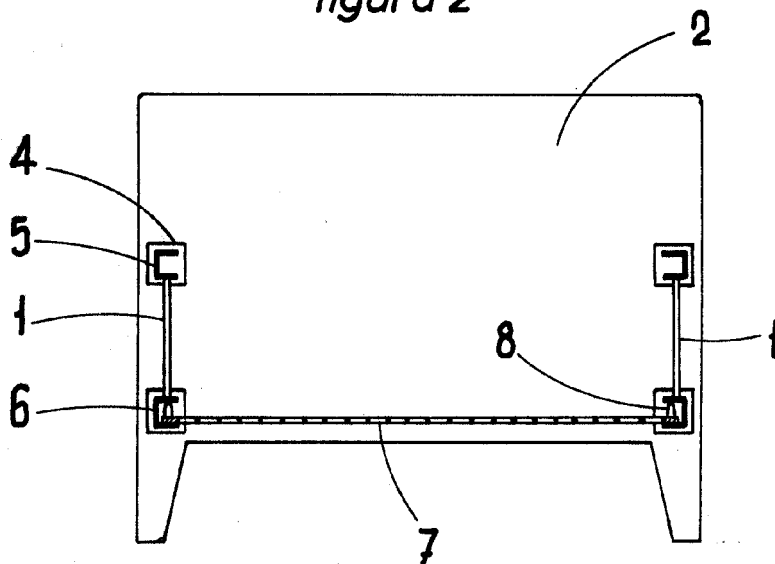


figura 3ª

ESCALA VARIABLE

Madrid, 19 de noviembre de 1963

ALFONSO UNGRIA

p.p.