



29 NOV

102572

MEMORIA DESCRIPTIVA

que se acompaña a la solicitud de un

.....
MODELO DE UTILIDAD

por VEINTE años en España, por " DISPOSITIVO

PORTAFILTROS ADAPTABLE A MESA DE TELEVISION "

.....
.....
a favor de

DON ADRIAN-LUIS VIUDES ROMERO

domiciliado en MURCIA.- Floridablanca, 75

102572

- 2 -



5
La invención a que se refiere la presente Memoria constituye una novedad industrial, con características y ventajas que la hacen merecedora del privilegio de explotación exclusiva que por ella se solicita, de acuerdo con las prescripciones del Estatuto vigente de la Propiedad Industrial de fecha 26 de Julio de 1.929, texto refundido, publicado el 30 de Abril de 1.930.

Según el invento, éste se contrae como su enunciado indica, a un dispositivo portafiltros, adaptable a cualquier tipo de mesa de las utilizadas para el soporte de aparatos de televisión.

10
Uno de los objetos particulares de la invención, ha sido el de proporcionar a los usuarios de televisores, un dispositivo económico que les permita, sin detrimento del aparato, interponer ante la pantalla del mismo, toda clase de filtros, ya sean éstos de cristal u otras materias, transparentes y coloreados (para dar a la imagen el color preferido) o especiales ópticos para ampliarla a mayor tamaño.

15
Otro objeto, ha sido el de proporcionar un dispositivo portafiltros de fácil montaje y que al mismo tiempo se hace replegable cuando está fuera de uso, por lo que su aplicación no constituye estorbo alguno.

20
Otros objetos y ventajas resultarán evidentes con la ulterior y más detallada descripción de la invención, que se realiza con ayuda de los dibujos que se adjuntan, en los cuales:

4
25
La figura 1ª muestra uno de los dispositivos objeto de la invención, adaptado a una mesa sobre la que hay un televisor. En esta figura, el dispositivo se muestra completo y montado, soportando un filtro.

La figura 2ª es un detalle del mismo dispositivo, plegado. Se observa la colocación del filtro para su conservación cuando está fuera de uso.

30
En todas las figuras, las distintas referencias señaladas, co-



responden a los elementos y partes del conjunto siguientes:

A - Aparato televisor

B - Filtro

C - Guías de perfil en U para encaje del filtro B

D - Ejes de giro de las guías abatibles C.

E - Pivotes de limitación de recorrido de apertura de las guías C.

F - Perfiles con guías paralelas enfrentadas para soporte de filtro B.

G - Pivotes para apoyo en posición de abatido de las guías C.

Básicamente, la invención considera dos perfiles en "U" (C) que son propiamente dos guías, las cuales pueden girar sobre dos ejes (D) enclavados en el frente de la mesa que sustenta el televisor (A). Estas guías (C) giran hasta ponerse verticales; teniendo a ambos lados dos toques (E) limitadores de recorrido.

Dispuestas estas guías (C) en posición vertical (Según indica la figura 1ª) se encaja en las mismas un filtro cualquiera (B).

Estos filtros (B) están guardados hasta el momento de uso en un bandejero dispuesto por debajo de la mesa del televisor y cuyo bandejero está constituido por dos perfiles (F) enfrentados que tienen incorporados una pluralidad de planos horizontales o canales.

El filtro (B), tal y como ilustra la figura 2ª, queda apoyado por dos de sus bordes.

Colocado el filtro (B) en posición vertical delante de la pantalla del televisor (A), permite ver la imagen televisada del color del filtro interpuesto.

Una vez que se ha terminado de ver la televisión, el filtro se saca de sus guías (C) y se introduce en las (F) para guardarlo.

Seguidamente, se abaten las guías (C), hasta que sus puntas descansan en los toques (G), con lo cual la mesa ofrece una apariencia totalmente normal.



El manejo de este sencillo dispositivo, es muy simple y cómodo por lo que cualquiera puede hacerlo.

Con su uso, se evita taladrar el aparato televisor.

Es tan sólido como seguro, y su coste reducido, pudiendo suministrarse ya adaptado a una mesa o libremente para que el propio usuario lo acople donde quiera, ya que su colocación, es igualmente simple.

Hecha la descripción precedente, hemos de añadir, que los detalles de realización de la idea expuesta, pueden variar, sin que por ello cambie la esencia de la invención, que es la que se desprende de los párrafos que anteceden y la que se reivindica en la siguiente

N O T A

En resumen: El Modelo de Utilidad que se solicita, recaerá sobre las reivindicaciones siguientes:

1ª.- DISPOSITIVO PORTAFILTROS ADAPTABLE A MESA DE TELEVISOR, caracterizado porque está constituido esencialmente por dos guías en "U" que giran sobre dos ejes enclavados en el frente de la mesa que sirve de soporte al televisor propiamente dicho, hasta alcanzar la posición vertical, y cuyas guías tienen dos pivotes de retención que evitan puedan abrirse en mayor ángulo y también otros dos pivotes sobre los que apoyan cuando se encuentran replegadas; sirviendo estas guías para sujetar una placa filtro que se introduce entre las mismas para quedar en posición vertical frente a la pantalla del aparato; guardándose las diferentes placas filtro a utilizar debajo del tablero de la mesa, apoyadas por sus bordes en unos perfiles horizontales superpuestos que forman un bandejero.

2ª.- Se reivindica por último, como objeto sobre el que ha de recaer el Modelo de Utilidad que se solicita: " DISPOSITIVO PORTAFILTROS ADAPTABLE A MESA DE TELEVISOR ".

Todo conforme queda descrito y reivindicado en la presente Memoria que consta de cuatro páginas mecanografiadas y dibujos adjuntos.

Madrid, 19 de Noviembre de 1963

ALFONSO UNGRIA

P.P.

102572

102572

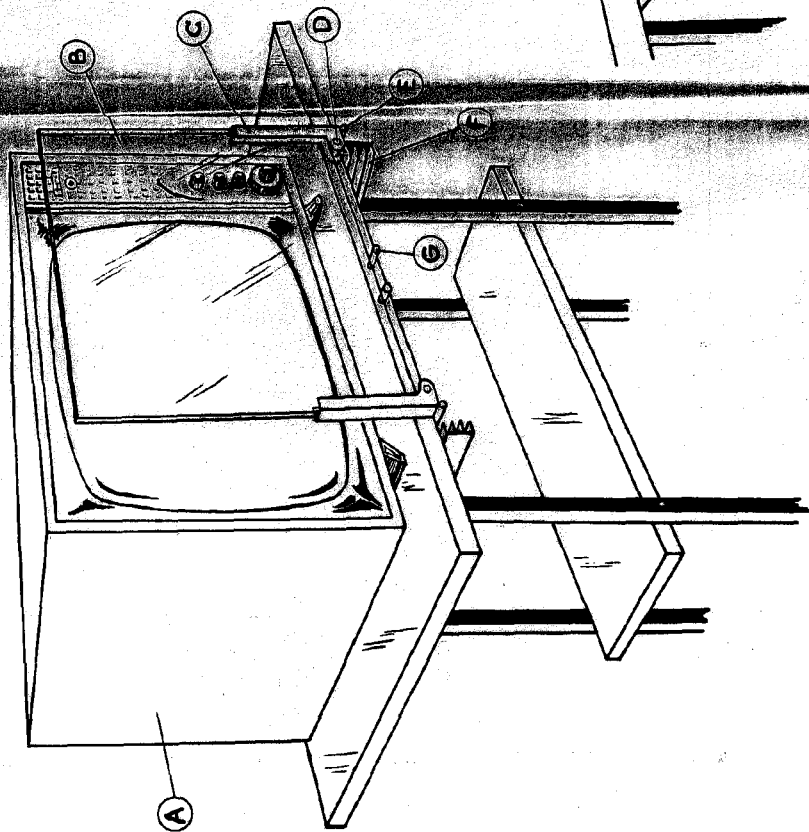


Fig. 1

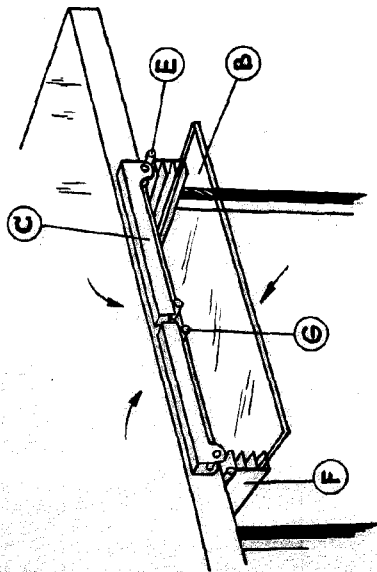


Fig. 2

ESCALA VARIABLE
Madrid, 19 de Noviembre de 1963
ALFONSO URCHUA

PR