

MP/.

102570

19 NOV



memoria descriptiva

CLASE DE
REGISTRO

un Modelo de Utilidad, por veinte años en España,

NOMBRE Y
NACIONA-
LIDAD DEL
SOLICITANTE

D. Carlos Barrena Ballarín, y D. Esteban Lacoune
Martínez (ambos de nacionalidad española)

RESIDENCIA
Y DOMICILIO

Bilbao, Ledesma, 6

OBJETO

"ESTUCHE DE CERILLAS PARA CONMEMORACIONES":

102570

19 NOV.



- 1 -

1

El presente modelo de utilidad se refiere a: un estuche de cerillas para conmemoraciones, cuya característica diferencial, respecto a los existentes en la actualidad, es que en el anverso de su tapa lleva una fotografía, relativa a la conmemoración que interese, por ejemplo un acontecimiento familiar, un festival, un reparto de premios, un concurso, etc., con lo que los asistentes o invitados conservan un recuerdo del mismo.

Además, en la parte exterior del soporte de las cerillas, lleva la leyenda indicadora de la conmemoración de que se trate, fecha, localidad y cuantos datos se estimen pertinentes.

Por lo demás el estuche puede tener cualquiera de las organizaciones usuales hoy día en tales elementos, o que con análogo fin se establezcan.

Concretaremos las características del estuche de cerillas que se reivindica, con referencia a las adjuntas figuras, que corresponden únicamente a una forma de ejecución, sin carácter alguno limitativo, que se presenta a título de ejemplo de realización con el fin indicado, ya que la forma, dimensiones y materiales con que se fabriquen las distintas piezas, serán en cada caso las que se estimen pertinentes, para la aplicación concreta de que se trate, sin que tales variaciones, así como las que puedan hacerse en detalles de presentación u organización, afecten a la esencialidad reivindicada, por lo que los estuches de cerillas para conmemoraciones, que se fabriquen de acuerdo con la idea general

25

102570

19 NOV.



- 2 -

1 reseñada, y cualquiera de esas modificaciones, no serán... sino variantes, igualmente comprendidas y protegidas por el presente registro.

5 La fig. 1 ilustra la vista de un estuche de cerillas con el anverso de su tapa dispuesto de acuerdo con lo que se reivindica.

10 La fig. 2 muestra dicho estuche abierto, presentando, simultáneamente, las vistas de la referida tapa y de la parte posterior del estuche portador de las cerillas, con la leyenda explicativa correspondiente.

Con referencia a dichas figuras y a los números que sobre ellas designan las partes y detalles del estuche representado, que interesan a los fines de esta memoria, la descripción del mismo es como sigue:

15 El estuche 4, que con su solapa o dobléz 5 sujeta las cerillas 3, va unido por el lomo 2 a la tapa 1, en la cual, como característica que reivindicamos, va dispuesta una fotografía, empleándose al mismo tiempo la parte exterior del porta-cerillas 4, en la presentación de la leyenda en que consten los datos correspondientes a la conmemoración a que se refiere la fotografía.

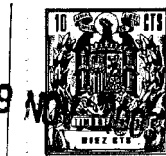
N O T A.-

=====

25 El presente modelo de utilidad, comprende las siguientes reivindicaciones:

1.- Estuche de cerillas para conmemoraciones,

102570



- 3 -

1

caracterizado porque la parte de la tira que le forma, entre el dobléz de la solapa que sostiene las cerillas y el que articula la tapa, presenta exteriormente la fotografía correspondiente a la conmemoración de que se trate; y en el otro extremo de la tira, en el exterior de la parte que constituye la tapa, se incluye la leyenda que contenga los datos concernientes a tal conmemoración.

5

2.- Estuche de cerillas para conmemoraciones.

10

Según se describe y reivindica en la presente memoria descriptiva y se ilustra con los planos que a la misma se acompañan.

Consta dicha memoria de tres hojas foliadas y escritas a máquina por una sola cara.

15

Madrid, a 19 Noviembre 1.963.

CARLOS ROEB

20

25

102570

19

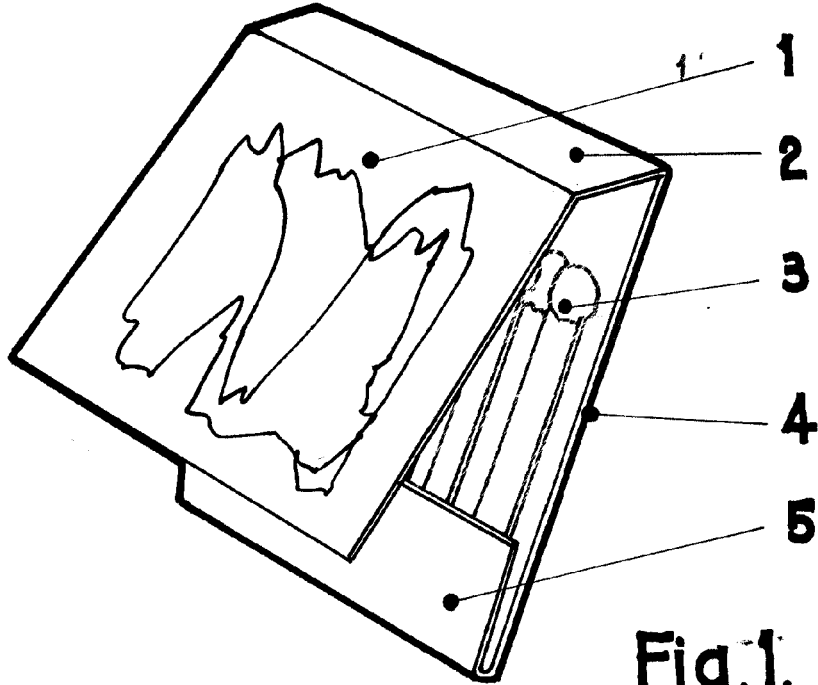


Fig. 1.

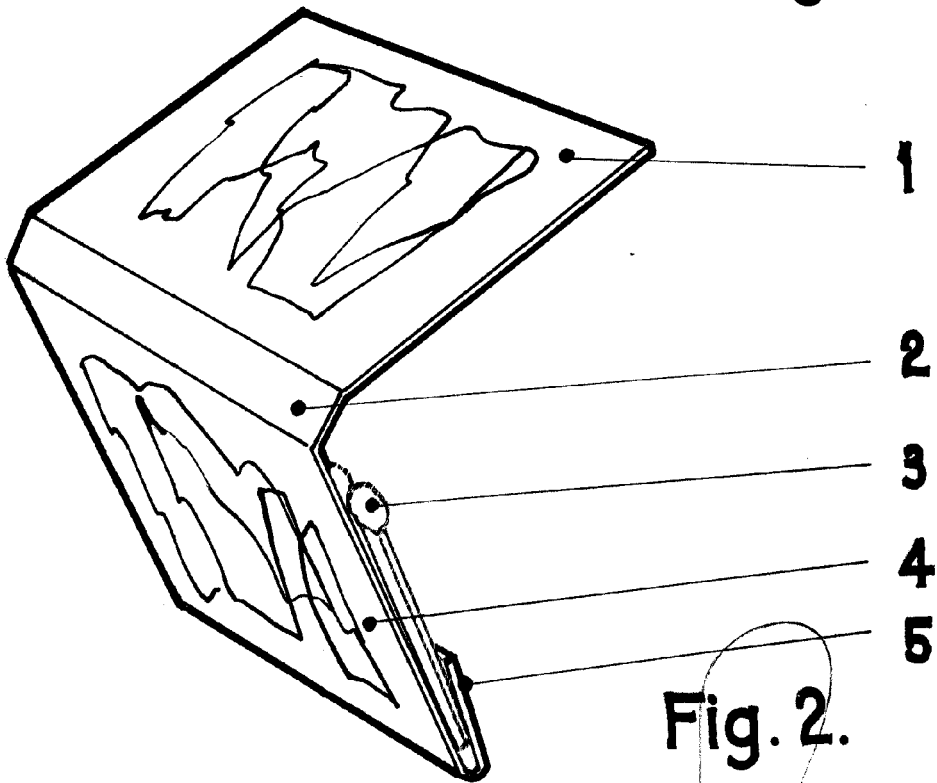


Fig. 2.

ESCALA VARIABLE

CARLOS ROBERT

20727