

102 563



- 1 -

MEMORIA DESCRIPTIVA

que se acompaña

a la solicitud de

registro de un Modelo de Utilidad por veinte años
en España a favor de DON RAFAEL MORENO GALERA, de
nacionalidad española, residente en Barcelona, Cor
net y Mas, 20.

por:

"UN ENVASE PERFECCIONADO PARA TERMOMETROS"

102563



El presente registro de Modelo de Utilidad concierne, como su enunciado indica, a un envase perfeccionado para termómetros, de acuerdo con la descripción detallada que del mismo se realiza.

5

Este resultado industrial mejora notablemente todo cuanto sobre el particular se conoce y utiliza actualmente, tanto por su sencillez constructiva, como de aplicación, perfecta sujeción, seguridad, protección, higiene, estética y economía.

10

Para la debida ilustración de este objeto, se acompaña con la presente memoria descriptiva, una hoja de planos en la que, a título de ejemplo, se representan todas y cada una de las partes que lo forman y la relación que guardan entre si.

15

En la citada hoja de dibujos

LA FIGURA PRIMERA, corresponde a una vista en perspectiva del envase propiamente dicho.

LA FIGURA SEGUNDA, es otra perspectiva de la almohadilla de protección del termómetro.

20

LA FIGURA TERCERA, corresponde a una vista en perspectiva inferior del envase mencionado.

LA FIGURA CUARTA, ilustra una vista en perspectiva superior del envase totalmente armado y cerrado.

25

En estas figuras y con el mismo valor en todas ellas, se aprecian las siguientes referencias:

1.- Son los laterales envolventes de la parte superior del envase, que presenta menor anchura que los laterales inferiores -2-, detalles de las figuras 1ª y 4ª del plano adjunto.

30

Sobre estos laterales se fija la tapa de cobertura su-



perior -8-, según se muestra en la figura 4ª del plano.

2.- Lateral inferior del envase, de mayor anchura que el superior según queda mencionado y sobre cuyo borde superior se apoya la tapa -8-.

5 3.- Ranuras transversales constituidas en el plano de fondo del envase y que permiten la autoventilación del interior del envase.

4.- Secciones transversales constituidas en la parte inferior del envase y que obturan parcialmente por su altura, a las ranuras -3- anteriormente descritas.

Entre estas secciones -4- y el plano de fondo, se establece una separación que pueda ser utilizada para la colocación de la correspondiente literatura o folleto del termómetro clínico que contenga el envase.

15 5.- Almohadilla de protección del termómetro, constituida por una plancha de material suave y esponjoso, que se sitúa en el fondo del envase y sobre la cual pueden descansar las partes elevadas del propio termómetro, detalle de la figura 4ª del plano adjunto.

20 6.- Ranuras transversales practicadas en la almohadilla, -5- y que permiten el paso de los soportes -7-.

7.- soportes transversales en número de dos, abiertos por su parte superior que se encargan de fijar el termómetro entre sus garras o brazos a ligera presión.

25 Estos soportes presenta su parte superior vaciada y establecen la perfecta retención del termómetro, incluso aunque el envase sea invertido en su posición.

8.- Tapa que se superpone en la parte superior del envase, quedando adaptada en la zona de menor anchura -1- y apoyada por su borde sobre la zona resaltada del lateral inferior



-2-

Esta tapa puede ser transparente para facilitar la perfecta visibilidad del termometro.

5

Este envase será fabricado con los materiales más convenientes y en las dimensiones más apropiados.

10

Descrita suficientemente la naturaleza del presente escrito se hace constar expresamente que cualquier modificación de detalle que se introduzca en la misma se considerará incluida dentro de esta protección en tanto que no altere o modifique esencialmente su finalidad característica.

Por último se declara de novedad en España las reivindicaciones consignadas en la siguiente

N O T A

15

1ª.- UN ENVASE PERFECCIONADO PARA TERMOMETROS, de forma sensiblemente paralelepípeda, caracterizado esencialmente porque está constituido por un lateral superior envolvente de menor anchura que otro lateral también envolvente previsto en la parte inferior, determinando la zona superior la posibilidad de ajuste de una tapa cuyo borde se apoya en la zona resaltada inferior.

20

25

2ª.- UN ENVASE PERFECCIONADO PARA TERMOMETROS, según la anterior reivindicación, caracterizado esencialmente porque comprende la disposición de una almohadilla de material suave que actúa de medio de protección antichoque al termometro, presentando dicha almohadilla dos ranuras transversales que facilitan el paso de sendos soportes del termómetro previstos en el fondo del envase y situados longitudinalmente en una posición enfrentada, llevando dicho fondo de envase dos ranuras transversales que facilitan la autoventilación del interior y cuyas ranuras quedan parcialmente ocultas por

30



separación de dos secciones, asimismo transversales, dispuestas en la superficie inferior del fondo referido y que en relación con la separación de los planos referidos crea un acondicionamiento susceptible de portar elementos propagandísticos, científicos o de otro orden.

5

3º.- UN ENVASE PERFECCIONADO PARA TERMOMETROS.

Todo ello según se expresa en la presente memoria descriptiva que consta de cinco páginas mecanografiadas que quedan unidas con los dibujos que se acompañan a la misma.

10

Madrid, 18 de Noviembre de 1963

EL AGENTE OFICIAL

102563



Fig. 1ª

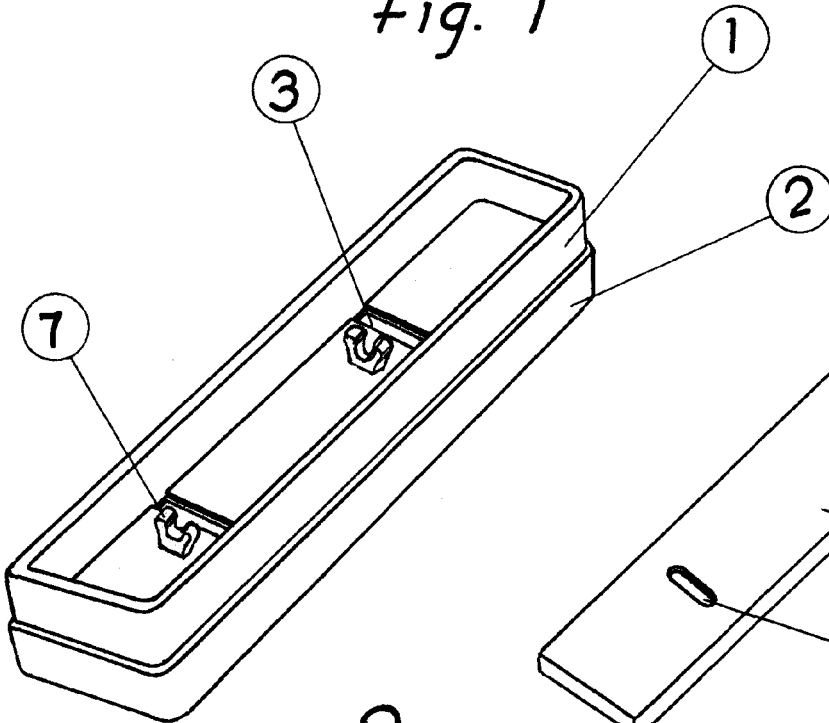


Fig. 2ª

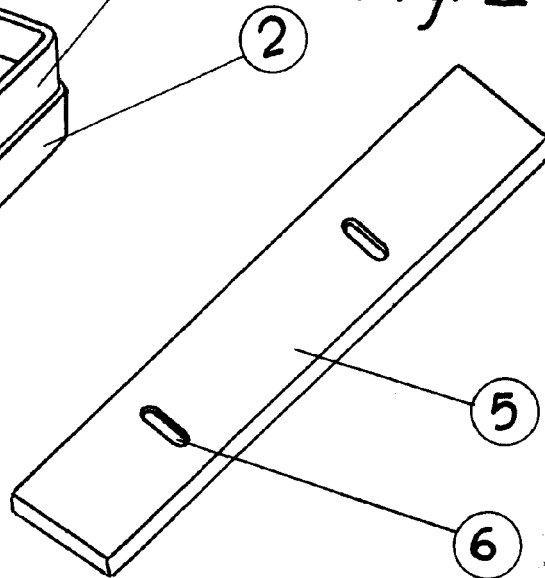


Fig. 3

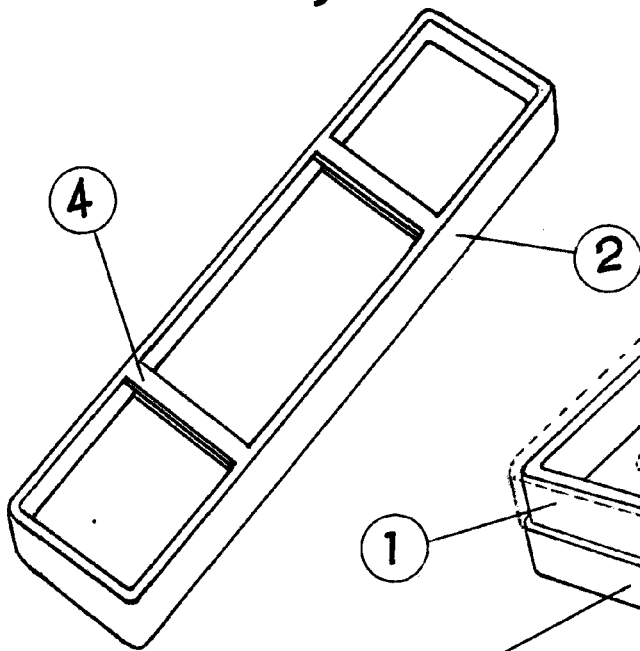
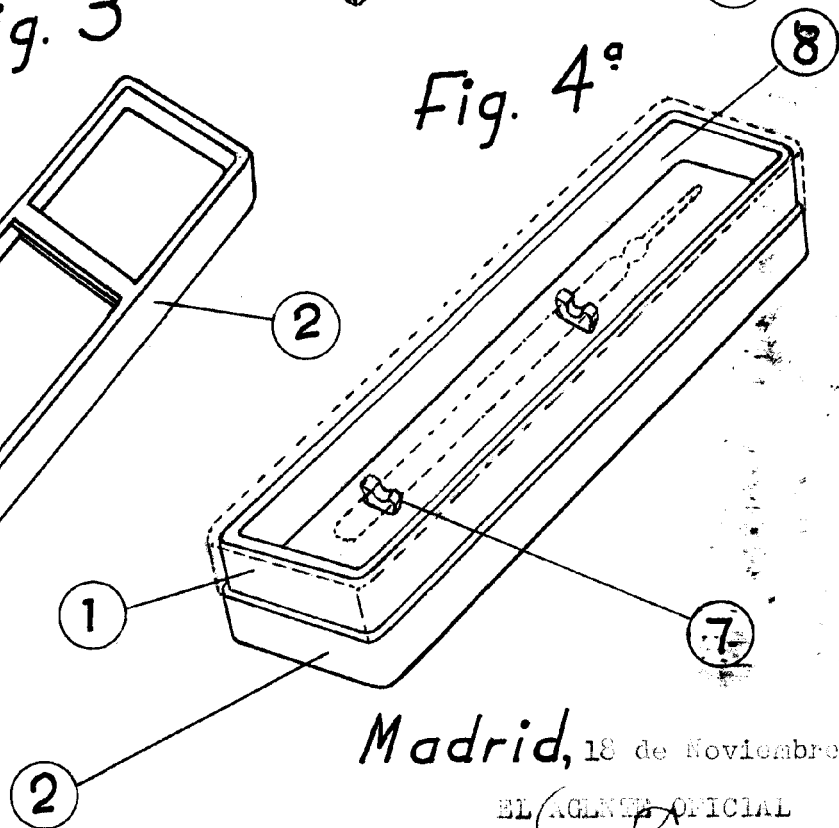


Fig. 4ª



Madrid, 18 de Noviembre de 1963

EL AGENCIA OFICIAL

Escala variable