

102556

-1-



102556

18 Nov.

# MEMORIA DESCRIPTIVA

que se acompaña a la solicitud de un

.....  
MODELO DE UTILIDAD

por VEINTE años en España, por "UNA BISAGRA

ESPECIAL".....  
.....  
.....

a favor de

D. LUIS ROYO MORATO, de nacionalidad española.

domiciliado en Derechos, 3 VALENCIA.-.....  
.....

102556



18 NOV 1930

5 La invención a que se refiere en la presente Memoria constituye una novedad industrial con características y ventajas que la hacen merecedora del privilegio de explotación exclusiva que por ella se solicita, de acuerdo con las prescripciones del Estatuto vigente sobre Propiedad Industrial de fecha 26 de julio de 1.929, texto refundido publicado el 30 de abril de 1.930.

10 La bisagra especial a que, se contrae la presente solicitud, se halla especialmente concebida para su fácil instalación y perfecto funcionamiento siendo de aquel tipo que constituye una articulación oculta entre el marco y su correspondiente batiente.

15 Fundamentalmente la bisagra en cuestión, presenta la característica de constituirse mediante un perfil angular ventajosamente de tres caras, de la interior de las cuales arranca hacia afuera un vástago doblemente acodado provisto de una proyección vertical que queda en adyacencia con la cara frontal del aludido perfil, con la particularidad de aquella proyección es, sustancialmente, el eje de una pletina diédrica intermedia que aloja en su seno el borde de una

20 puerta, presentando una de sus caras, en posición de cierre sensiblemente en línea con la cara interior de aquel perfil, y la otra en paralelo e inmediatamente próxima a la cara frontal del mismo.

25 Para ayudar a la comprensión de la idea expuesta se ha confeccionado a título explicativo y sin carácter restrictivo alguno, una lámina de dibujos. Ilustra la presente Memoria como un ejemplo de realización del objeto que nos ocupa.

30 La figura 1ª, nos ofrece una sección de la bisha -

102556



18 NOV 1954

35 gra especial en posición de cierre. Como puede observarse se constituye mediante un perfil angular de tres caras -1-, -2- y -3-, de la interior de las cuales, ó -3-, arranca hacia afuera un vástago doblemente acodado -4- provisto de una proyección vertical marcada con -5- que queda en adyacencia con la cara frontal -2- del aludido perfil angular.

40 Dicha proyección vertical -5-, actúa de eje de una pletina diédrica intermedia -6- en cuyo seno se aloja el borde de una puerta -7- marcada en trazos. En posición de cierre, la pletina -6- presentará una de sus caras -8- sensiblemente en línea con la cara interior -3- del perfil angular, en tanto la otra cara -9- de la misma pletina queda en paralelo e inmediatamente próxima a la cara frontal -2- del aludido perfil angular.

45 Finalmente la figura 2ª, corresponde a una sección de la misma bisagra en posición de apertura. En efecto, el giro de la pletina angular -6- sobre la proyección vertical -5- del vástago -4-, establece en la posición de máxima apertura, el paralelismo de la puerta -7- respecto de la cara frontal del perfil angular a que dicha pletina -6- se encuentra vinculada.

50 La realización industrial del modelo objeto de la presente solicitud ofrece una serie decisiva de ventajas. Se derivan en síntesis, de su sencillez de características constructivas y de la simplicidad de cualidades funcionales para producir el cierre o apertura de una puerta así como de su facilidad de instalación entre el marco y el batiente de un elemento a cerrar.

60 Hecha la descripción precedente es necesario añadir que los detalles de realización de la idea expuesta -

102556



18 NOV 1963

pueden variar sin que por ello cambie la esencia de la invención que es la que se desprende de los párrafos que anteceden y lo que se reivindica en la siguiente

N O T A

65

En resumen: EL Modelo de Utilidad que se solicita ha de recaer sobre las reivindicaciones siguientes:

70

1ª.- UNA BISAGRA ESPECIAL, esencialmente caracterizada por estar constituida mediante un perfil angular ventajosamente de tres caras, de la interior de las cuales arranca hacia afuera un vástago doblemente acodado provisto de una proyección vertical que queda en adyacencia con la cara central del aludido perfil, con la particularidad de que aquella proyección es, sustancialmente, el eje de una pletina diédrica intermedia que aloja en su seno al borde de una puerta, presentando una de sus caras, en posición de cierre, sensiblemente en línea con la cara interior de aquel perfil, y la otra en paralelo e inmediatamente próxima a la cara central del mismo.

75

80

2ª.- Se reivindica por último como objeto sobre el que ha de recaer el Modelo de Utilidad que se solicita: "UNA BISAGRA ESPECIAL".

85

Todo tal y como queda descrito en la presente Memoria que consta de cuatro hojas escritas a máquina por una sola cara y dibujos que se acompañan.

Madrid, 18 de Noviembre de 1.963

ALFONSO UNGRIA

pp.

102556



18 NOV

figura 1ª

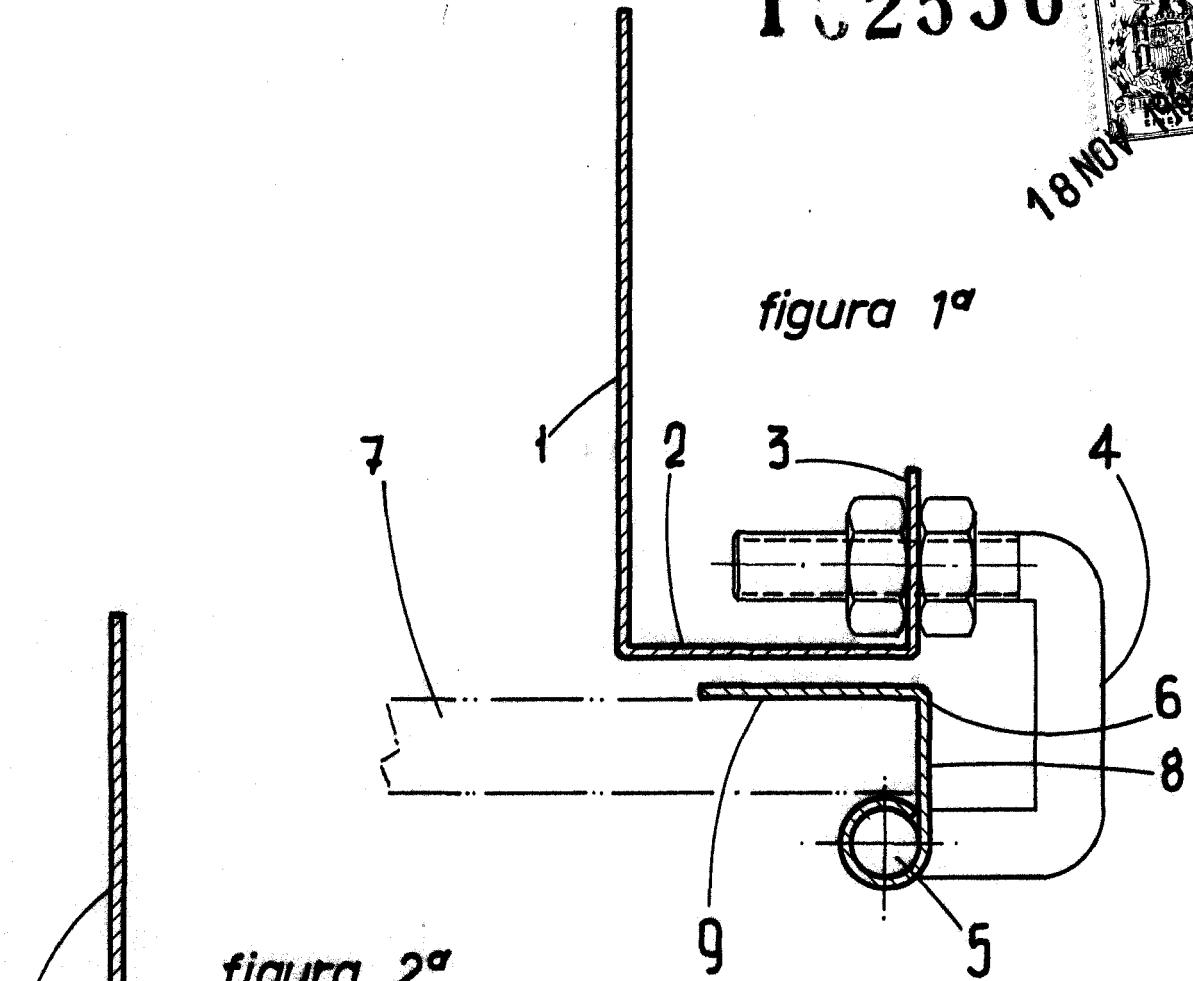
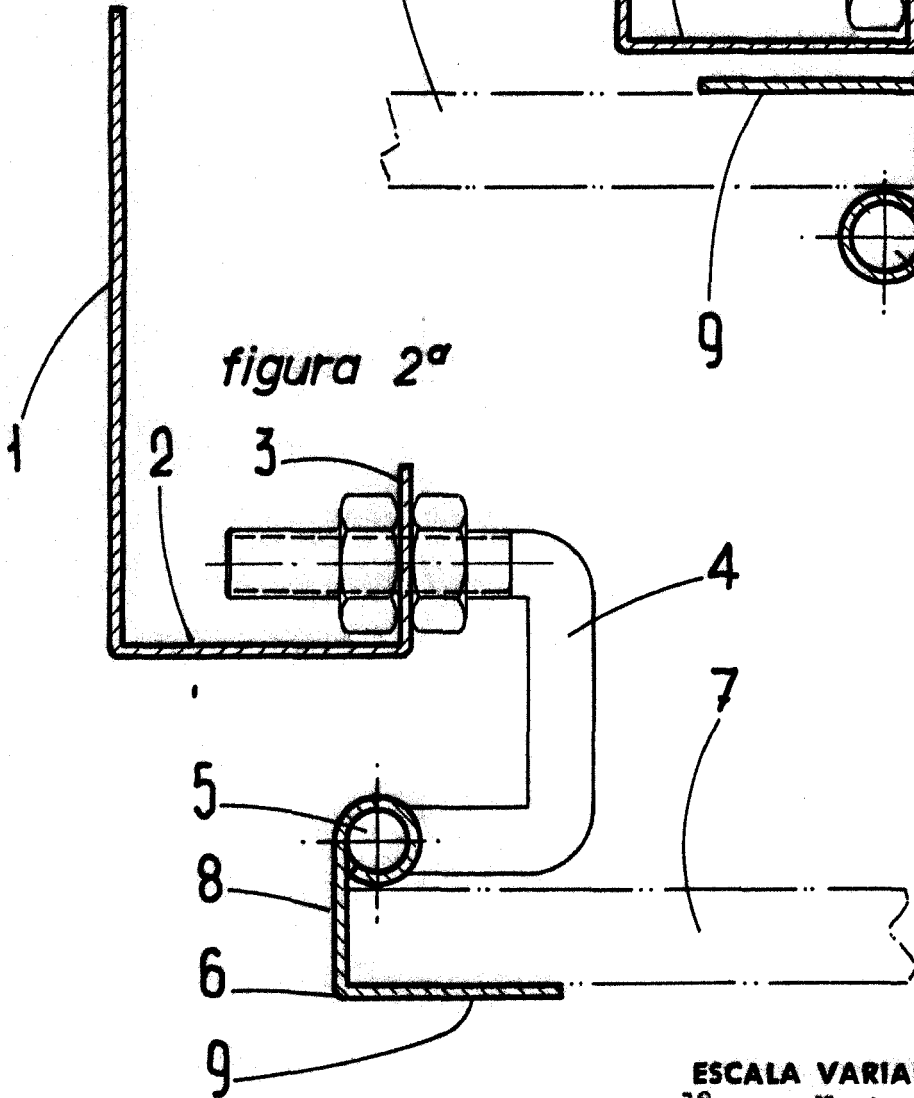


figura 2ª



ESCALA VARIABLE

Madrid, 18 de Noviembre de 1963

ALFONSO UNGRIA

P.P.