



102553

- 1 -

Memoria Descriptiva

para

un Modelo de Utilidad
por veinte años en España,
a favor de

D. Enrique ZÁRRAGA GARIJO
(de nacionalidad española)

residente en

Desierto-Erandio (Bilbao)

Jado nº 11

por:

"FLOTADOR PARA LAS REDES DE PESCAR "

102553



- 2 -

6 El presente modelo de utilidad se refiere a un flotador para las redes de pescar, que constituye una ventajosa innovación respecto a otros elementos destinados a análogo fin, cuyas condiciones mejoran tanto en lo que se refiere al trabajo, como en resistencia, y en su mayor duración, todas cuyas ventajas son compatibles con una mayor economía.

7 En el flotador que se reivindica hay que considerar las siguientes partes:

10 - una pieza esférica o bola, estanca, con espesores que la permiten trabajar a una profundidad de 400 brazas, soportando la presión de 73 atmósferas, con flotabilidad de 3,90 kgs., en agua de mar, cuyas características son superiores a las que la experiencia dá como habituales en las faenas de pesca;

15 - el agarradero o soporte de las redes, que o no existen en las bolas o flotadores utilizados en la actualidad, o los que tienen se rompen por sus extremos, cuando se enganchan las redes o reciben un fuerte tirón. El agarradero del flotador a que nos referimos, se prolonga hasta la periferia de la bola, consiguiéndose así un aumento de sección, que practicamente hace imposible su rotura, por muy brusco, que sea el enganchado en las rocas o el tirón que reciba;

20 - los nervios curzados o defensas que protegen el flotador, evitando el rozamiento de su superficie con el casco de la barca, con el fondo rocoso del mar, o con cualquier artefacto que se encuentre en el mismo. Tales nervios mejoran

25

102553



- 3 -

la conservación del flotador, evitando su desgaste, al mismo tiempo que aumentan considerablemente su resistencia.

El conjunto de la bola, agarraderos y nervios que constituyen al flotador, pueden construirse de un modo preferente de material sintético en una sola pieza; su color exterior será el adecuado para distinguir al flotador a grandes distancias, lo mismo de día que de noche.

Concretaremos las características del flotador que se reivindica, con referencia a las adjuntas figuras, que corresponden únicamente a una forma de ejecución, sin carácter alguno limitativo, que se presenta a título de ejemplo de realización con el fin indicado, ya que la forma, dimensiones y materiales con que se fabriquen las distintas piezas, serán en cada caso las que se estimen pertinentes, para la aplicación concreta de que se trate, sin que tales variaciones, así como las que puedan hacerse en detalles de presentación u organización, afecten a la esencialidad reivindicada, por lo que los flotadores para las redes de pescar, que se fabriquen de acuerdo con la idea general reseñada, y cualquiera de esas modificaciones no serán sino variantes, igualmente comprendidas y protegidas por el presente registro.

La fig. 1, presenta, en alzado y sección radial, un flotador, establecido de acuerdo con lo que se reivindica.

La fig. 2 ilustra la vista del mismo, según indica la flecha A, en la figura anterior.

La fig. 3 muestra la proyección en planta del flota-

102553



- 4 -

dor, colocado en las posiciones que ocupa en las figuras anteriores.

5 Con referencia a dichas figuras y a los números que sobre ellas designan las partes y detalles del flotador representado, que interesan a los fines de esta memoria, la descripción del mismo es como sigue:

10 La bola 1, que constituye el flotador, lleva, formando un solo cuerpo con ella, los nervios de refuerzo 2 y 3, comprendidos en planos diametrales perpendiculares entre sí, y el agarradero 4, que prolonga un tercer plano diametral, perpendicular a la intersección de los anteriores, cuyo agarradero tiene los vaciados 5, que permiten su enganche o sujeción a las redes de arrastre utilizadas para la pesca.

- - - - -

- - - - -

-

102553



- 5 -

N O T A.-

El presente Modelo de Utilidad, comprende las siguientes reivindicaciones:

1.- Flotador para las redes de pescar, caracterizado porque está constituido por un cuerpo esférico hueco, que se prolonga exteriormente en nervios de refuerzo, comprendidos en planos diametrales perpendiculares entre sí, y en un agarradero dispuesto en un tercer plano diametral, perpendicular a la intersección de los anteriores, cuyo agarradero presenta dos vaciados, destinados a la sujeción en las redes de arrastre utilizadas en la pesca.

2.- Flotador para las redes de pescar.

Según se describe y reivindica en la presente memoria descriptiva y se ilustra con los planos que a la misma se acompañan.

Consta dicha memoria de cinco hojas foliadas y escritas a máquina por una sola de sus caras.

Madrid, a 18 NOV 1903

JUAN DE LOS RÍOS

R.F.

102553

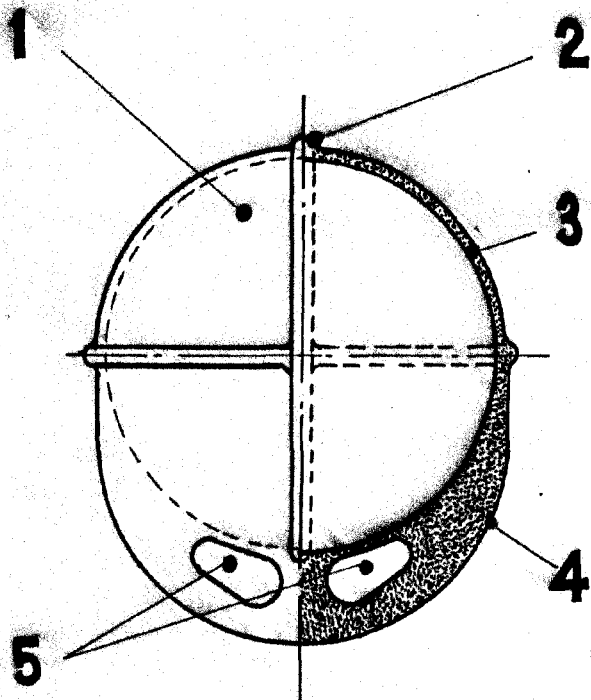


Fig. 1.

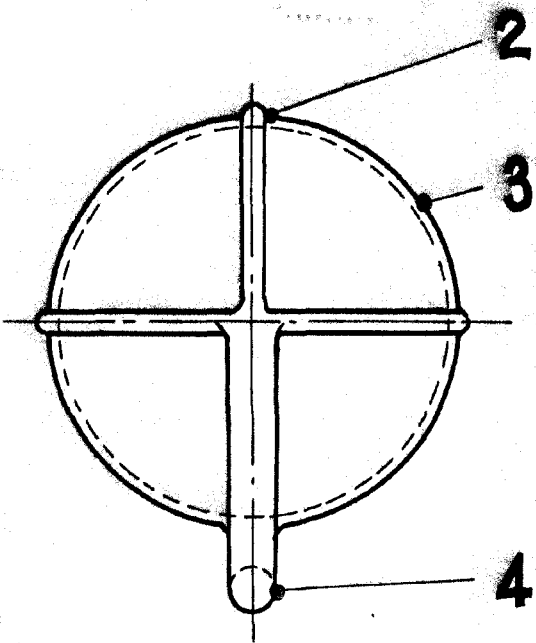
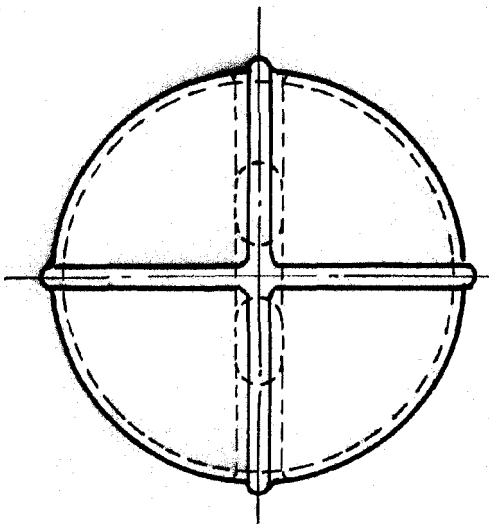


Fig. 2.

Fig. 3.



ESCALA VARIABLE

Madrid, a 18 de Noviembre
de 1963

P.P.