

102551

MEMORIA DESCRIPTIVA

que se acompaña a una solicitud de modelo de utilidad por veinte años, para España y sus Posesiones, por LAMPARA DE INFRARROJO, a favor de don Pedro RANZ LAFUENTE, de nacionalidad española, residente en Madrid, Avda. José Antonio núm. 12.

El presente modelo de utilidad se refiere a una lámpara de infrarrojo, es decir, a un irradiador de infrarrojo compuesto por varios elementos que van encaminados a conseguir, de una parte, la máxima eficacia aprovechable de irradiación, y de otra, la máxima seguridad y duración del cuerpo irradiador.

5
↑

Se conocen algunas placas de irradiación de infrarrojo, las cuales adolecen del defecto de que el exceso de calor deteriora los materiales sensibles de que están constituidas o que, más concretamente, forman parte integrante de las mismas.

10

Tras diversos estudios se ha llegado al presente mode-



102551

lo de utilidad mediante el cual se eliminan tales inconvenientes.

15 Para mejor comprensión de esta memoria se acompaña una hoja de planos que muestra un ejemplo de realización de la invención citado a título de ejemplo meramente ejecutivo, sin carácter limitativo, ya que caben ciertas variantes de realización dentro del cuadro general del mismo sin que
20 éste se altere. En dichos planos:

 La fig. 1 muestra una planta de la lámpara según la invención.

 La fig. 2 muestra un despiece visto en sentido longitudinal, de la fig. 1.

25 La fig. 3 muestra un despiece visto en el sentido de la anchura de la fig. 1.

 Según la invención, la lámpara irradiadora de infrarrojo está constituida por una caja metálica formada por una placa delantera empavonada (1), metálica, que es la placa
30 de proyección, y otra placa posterior (9) protegida por una pintura especial de aluminio resistente a las altas temperaturas.

 Dentro de esta caja que tiene forma positivamente plana, merced a que sus bordes laterales son bajos, se aloja
35 el complejo productor de infrarrojo, que está constituido en primer lugar y contando a partir de la placa de proyección, de una resistencia de infrarrojo (preferiblemente de 8 décimas, aunque ésto no es limitativo) que va recubierta con abalorios de esteatita o material similar (2);
40 esta resistencia va debidamente protegida, con sus abalorios de esteatita, por una capa de magnesia electrofundente cuya materia prima es tierra refractaria tamizada, con mezcla de un material tipo porcelanín (3) o similar, y va dotada de las debidas conexiones a la res de alimentación

102551

N 6



45

(refs. 4 y 5) soldadas con plata.

50

Sobre esta resistencia con sus abalorios y su cobertura especial citada, se acopla una placa o lámina de cartón de amianto (6) sobre la que se monta una placa (7) metálica reflectante, que se une por sus bordes a la placa proyectora antes citada; sobre ella se acopla una placa (8) de fibra de vidrio, sobre la cual cierra la placa posterior ya descrita (9) de la caja, unificando así el conjunto.

55

Finalmente sólo resta mencionar que en el presente modelo de utilidad caben tantas variantes de realización como sean posibles dentro del cuadro general del mismo, pudiéndose fabricar en toda clase de tamaños y materiales adecuados sin limitación.

- - - - -

60

NOTA - Descrito suficientemente lo que antecede sólo resta señalar que lo que se declara propio, nuevo y útil del solicitante es lo contenido en las siguientes:

REIVINDICACIONES

65

1 - Lámpara de infrarrojo, caracterizada porque está constituida por una caja plana formada por dos placas rebordadas de las cuales la delantera es la placa proyectora de irradiación y la trasera forma el cierre del conjunto que se aloja entre ambas, yendo la primera esencialmente empavonada y la segunda protegida por una pintura especial resistente a las altas temperaturas.

70

2 - Lámpara, según reivindicación 1 caracterizada porque entre ambas placas se aloja, en primer lugar, una resistencia de infrarrojo, recubierta con partículas cilín-

10255 1.5 NO



75

dricas de material aislante, que son atravesadas axialmente por la citada resistencia, protegiéndose este conjunto mediante una capa de un cuerpo electrofundente de material refractario.

80

3 - Lámpara, según reivindicaciones 1 y 2 caracterizada porque seguidamente se acopla una lámina de material térmicamente aislante y una placa reflectante.

85

4 - Lámpara, según reivindicaciones de 1 a 3 caracterizada porque seguidamente se acopla sobre las placas anteriores una nueva placa de fibra vitrificada sobre la cual se cierra la placa posterior del conjunto descrito; proviéndose a las resistencias mencionadas de medios de conexión a la red de alimentación.

90

5 - LAMPARA DE INFRARROJO.

- - - - -

Todo según va descrito en esta memoria que consta de cuatro hojas escritas y foliadas por una cara con un total de noventa líneas y planos anexos.

Madrid 16 noviembre 1963

p.s.

102551



FIG 1

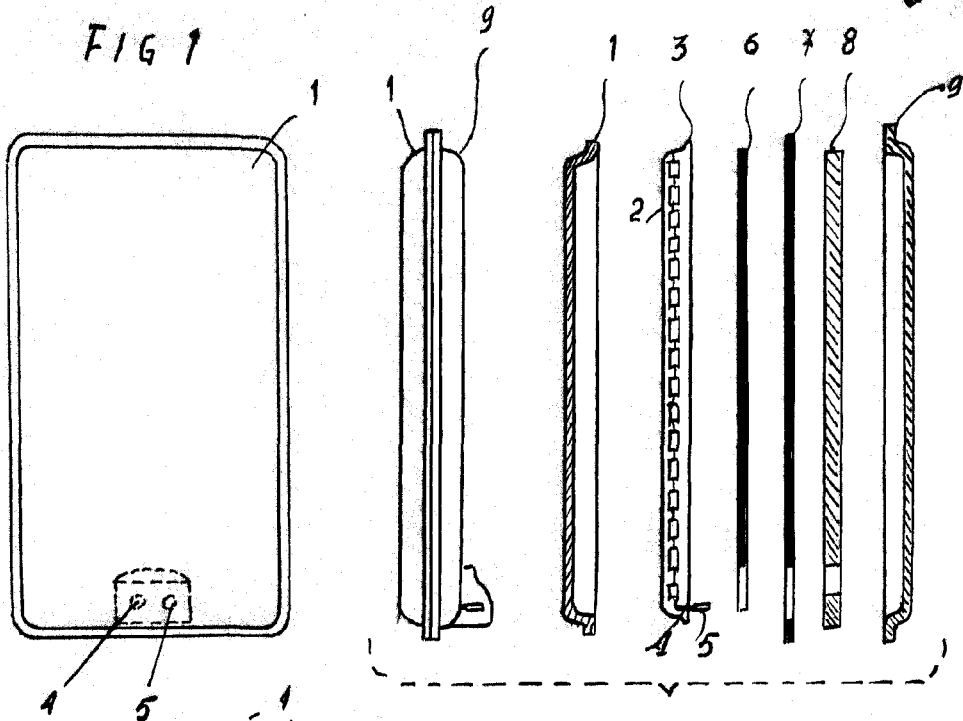


FIG 2

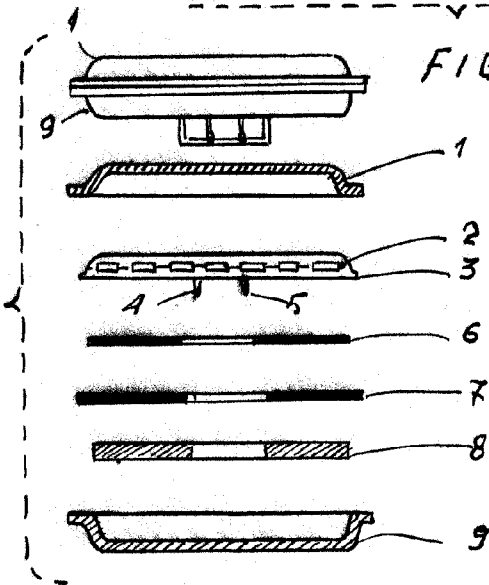


FIG 3

ESCALA VARIABLE

MADRID 16 NOVEMBRE 1963