



102547

M O D E L O
D E
U T I L I D A D

por "UN EMPALME INTERMEDIO PARA CONEXIONES ELECTRICAS", a favor de DON ANTONIO JORDA CAMPI, de nacionalidad española, domiciliado en BARCELONA, calle de Lincoln, nº 7.

= . =

MEMORIA DESCRIPTIVA

El presente modelo de utilidad se refiere a un empalme intermedio para conexiones eléctricas.

5. Más concretamente se ha previsto en el modelo un empalme o pieza intermedia que sirva de nexo entre dos conductores, estando constituido este empalme por un cuerpo moldeado de una sola pieza, de material dieléctrico, preferentemente plástico, de forma sensiblemente alargada y que presenta una zona central maciza en donde queda incluida la lengüeta o lámina de conexión en posición longitudinal.
- 10.

102547



5. A partir de esta zona central maciza se constituyen a ambos lados de la misma dos prolongaciones tubulares que cubren totalmente los extremos de las lengüetas en donde se aplican por enchufe los terminales-pinza de los cables conductores, quedando a su vez estas pinzas ocultas en el interior de las citadas prolongaciones.

10. Con el fin de facilitar la explicación, se acompaña a la presente memoria una lámina de dibujos en la que se ha representado un caso de realización que se cita a título de ejemplo.

En el dibujo.

La figura 1, representa una sección longitudinal en alzado de la pieza de empalme.

15. La figura 2, manifiesta una vista en planta de la misma y parcialmente seccionada por la línea II-II mostrando la conexión del terminal-pinza del conductor en la lengüeta conductora.

20. Haciendo referencia a las figuras, se aprecia en su realización un empalme constituido por una pieza moldeada -1- de material dieléctrico, que presenta un núcleo central -2-, en el que queda incluida la lengüeta -3-, conductora, cuyos extremos -4- sobresalen del citado núcleo, para recibir a los terminales-pinza -5-, de los cables -6-. Los extremos sobresalientes -4- presentan unos picos -7-, como tope de introducción de la pinza -5-.

25. Esta zona de empalme constituida por el enchufe entre pinza -5- y extremo -4- de lengüetas, quedan ubicados en las cavidades tubulares -8-, que se forman a ambos lados del núcleo -2-.

30. El modelo, dentro de su esencialidad, puede ser



102547

llevada a la práctica, en otras formas que difieran en detalle de la indicada a título de ejemplo en la descripción, a las cuales alcanzará igualmente la protección que se recaba. Podrá, pues, construirse en cualquier forma y tamaño, con los materiales más adecuados, por quedar todo ello comprendido en el espíritu de las reivindicaciones.

= . =

N O T A

10. Descrito el objeto y utilidad de la invención, lo que se declara como no divulgado ni practicado en España, comprende las siguientes reivindicaciones:

15. 1. Un empalme intermedio para conexiones eléctricas, caracterizado esencialmente por el hecho de estar constituido por una pieza moldeada de material dieléctrico, de forma alargada, que comprende dos entradas tubulares en sus extremos y un núcleo central macizo en el que se halla incluido una lengüeta conductora, que presenta sus extremos sobresalientes del citado núcleo y ubicados en las prolongaciones tubulares citadas, estando estos extremos de la lengüeta operativamente dispuestos para recibir los terminales-pinza de los cables conductores

102547



a empalmar.

2. Un empalme intermedio para conexiones eléctricas.

5. Según se describe y reivindica en la presente memoria que consta de cuatro hojas, foliadas y escritas a máquina por una sola de sus caras, acompañadas de una lámina de dibujos.

Madrid, a 16 NOV. 1963

ANTONIO JORDA CAMPI

p. a.

ANTONIO JORDA CAMPI

102547

Fig. 1

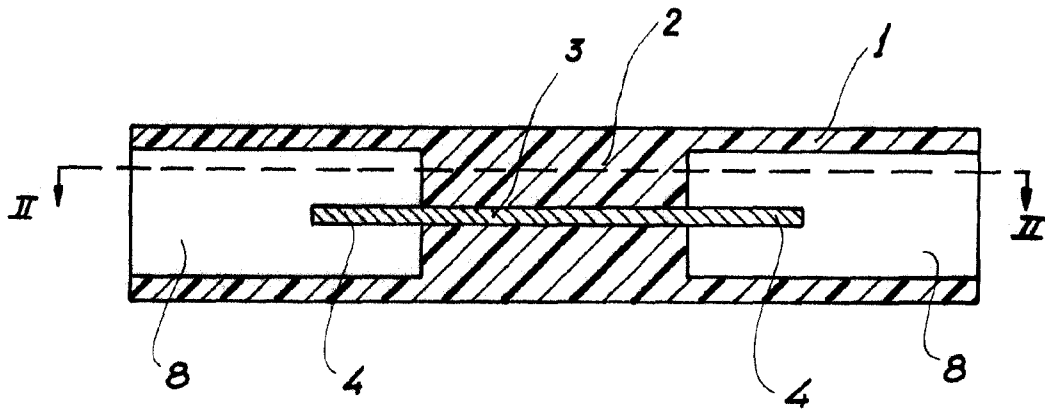
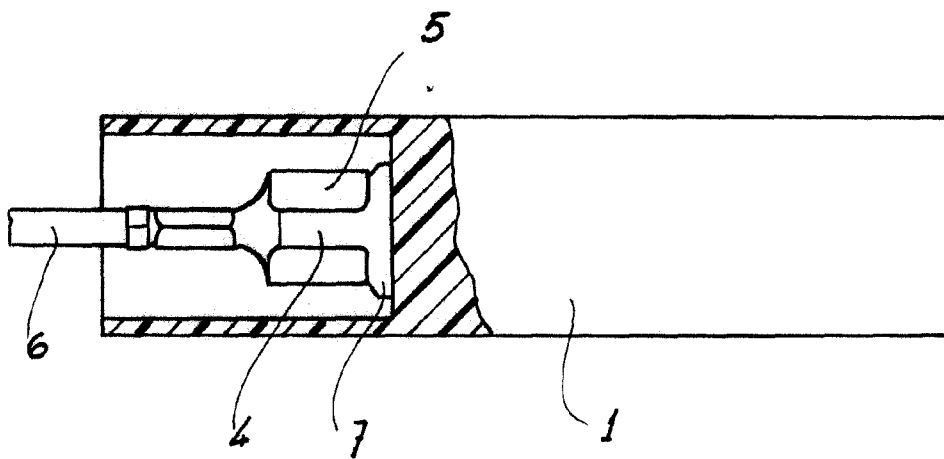


Fig. 2



Madrid. 16 NOV. 1963

Jaime Isern