

102559



Grupo 7º Clase 64a

MEMORIA DESCRIPTIVA

por la Patente de Introduccion, por 5 años, solicitada a favor de Felipe Perich Marques y la R. S. Arasil y Domingo, residente en Barcelona, por "LA FABRICACION DE UN INTERRUPTOR DE PERA"

La patente de introduccion a que se refiere la presente memoria descriptiva, esta destinada a garantizar la explotacion exclusiva de un nuevo tipo de interruptor de las denominados de peras por su forma, interruptor que concide y fabricado en el extranjero no lo ha sido hasta el presente en nuestro pais en que ha establecido la misma el recurrente.

El interruptor de que se habla se caracteriza esencialmente en la forma como se verifica su montaje y sujecion en la envolvente o cuerpo, generalmente de madera, en que va dispuesto, y por la manera como se lleva a cabo el acoplamiento entre si de las piezas que constituyen su armazon.

Por dichas dos caracteristicas el referido interruptor resulta de fabricacion mas simplificada y por tanto mas economica y refiriendose concretamente a la primera presenta la ventaja de que aparte de una mayor sencillez en su montaje permite una reduccion en el tamaño del cuerpo exterior o envolvente de tales interruptores.

A continuacion se describe detalladamente el interruptor de que se habla y para su mejor comprension se acompanan los dibujos de la hoja adjunta, en los que a titulo de ejemplo se representa un caso de ejecucion practica del mismo.

La fig. 1, muestra el conjunto del mecanismo que inte-

102539



gra este interruptor, dispuesto en un cuerpo o armazon y la fig. 2, es una proyeccion lateral de la anterior.

Comprende el interruptor de que se habla, un cuerpo 1 de plancha metalica, en forma de U, en el que va montado en eje 2 del rotor 3, que sirve de punto de comunicacion entre los contactos 4, que van montados sobre las placas aislantes 5, solidarias a los extremos de las ramas 1' que forma el cuerpo 1.

Ademas, en el propio cuerpo 1 ya montado el impulsor 6, del rotor 3, a cuyo efecto presenta una uña 7, recibiendo el mencionado impulsor la accion directa del boton o pulsador 8 que va montado en el cuerpo 9, y sobre el que se obra con el dedo, obteniendose su retroceso por la accion de un resorte 10.

El conjunto asi formado se monta en el cuerpo 9, mediante un pasador 11, de manera que queda suprimido cuanto se refiere a las prolongaciones laterales que tenia que presentar el cuerpo 1, para el paso de los tornillos con que se llevaba a cabo su fijacion y como consecuencia de ello el referido cuerpo 9, puede ser de un tamaño mas reducido, aparte que para la citada fijacion basta tan solo practicar el agujero para el paso de la varilla o pasador 11 y colocar esta sin ulterior operacion.

En cuanto al acoplamiento entre si del cuerpo 1, con las placas aislantes 5, se lleva a cabo mediante unas escotaduras^{5'} y unos salientes^{5''} que uno y otras presentan por las que quedan mutuamente aprisionadas entre si.

Por lo que se refiere a detalles de construccion serán variables en cuanto no altere la esencialidad de la patente. Asi pues variaran las formas y tamaños de sus partes componentes, materiales de que las mismas se fabriquen y forma de montaje y acoplamiento que se adopte.

Tambien será variable el tamaño forma y material del cuerpo exterior 9, asi como el número de piezas o elementos de que este formado.

En cuanto a las máquinas y aparatos que se utilicen para

102599
30
ESPECIAL MOVIL

la fabricacion de los mencionados interruptores serán igualmente variables, como lo será cuanto se refiera a su acabado y presentacion y en general cuanto no altere, cambio o modifique la esencialidad de la patente descrita.

-----N O T A-----

Esta patente se refiere a "LA FABRICACIÓN DE UN INTERRUPTOR DE PERA" Grupo 7º Clase 64ª, debiendo recaer sobre la siguiente Reivindicación en la que se determina su mencionado objeto:

REIVINDICA el recurrente la explotación exclusiva de la fabricación del citado interruptor, caracterizado por el hecho de que la fijación del mecanismo del mismo al cuerpo exterior en que va montado, se verifica mediante un pasador que por su parte central retiene al mencionado mecanismo en tanto que por sus extremos queda retenido en el citado cuerpo exterior y así mismo se caracteriza por llevarse a cabo la consolidación del armazón metálico del mecanismo con las placas aislantes en que van montadas las láminas de contacto y las bornas, por una serie de escotaduras y salientes que ambas partes presentan y por las que las mismas quedan retenidas entre sí, tal y como se detalla en la descripción que antecede y se representa en los dibujos de la hoja adjunta.

Consta la presente memoria de tres hojas foliadas escritas por una sola cara.

Barcelona 29 de Abril de 1927

P. A.

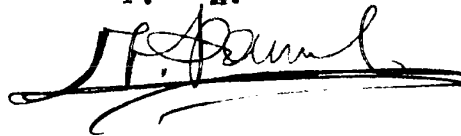
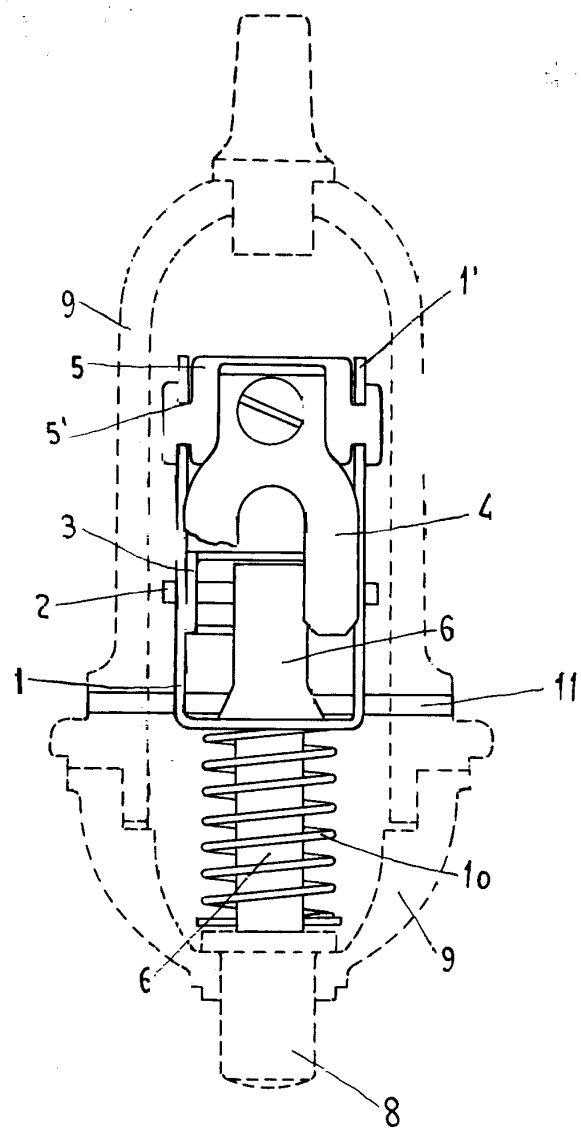


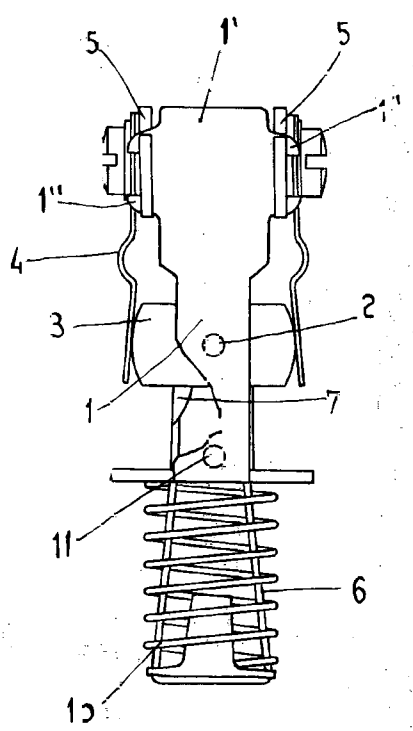
FIG. 1



ESCALA VARIABLE



FIG. 2



30 April 7
 H. P. ...