



**Patente Española**

DE INTRODUCCION.

---

# MEMORIA

*descriptiva sobre* UN JUEGO DE FUMADOR PORTA-MENÚ.

---

---

---

---

---

---

---

---

**POR**

D. Rafael Camps Jué.

---

---

---

---

---

---

---

---

**DE**

Barcelona.

---

---

---

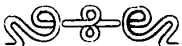
---

---

---

---

---





La presente patente de introduccion tiene por objeto asegurar á favor del solicitante el exclusivo derecho de fabricacion en España y sus posesiones de un "Juego de fumador porta-menú" destinado como su nombre indica a servir de recipiente adecuado para cigarros con sus correspondientes cerilleros, llevando un simple dispositivo que permite fijar al mismo la hoja de menú que acostumbran á usar los hoteles, fondas, etc.

Para ello se dispone de una base ó plato a al que por medio de un tornillo e se sujeta un soporte ó eje b bifurcado en su extremo superior para retener una pieza metálica c que doblada en si misma constituye una como a modo de pinza, de forma y dimensiones variables, dispuesta con la abertura hacia arriba para recibir la hoja ó tarjeta del menú, que queda retenida por uno ó varios tornillos d que atraviesan la pinza y el menú. Estos elementos, con las referencias que se han citado, se ilustran en los dibujos adjuntos en los cuales la fig. 1 representa una proyeccion horizontal de un juego completo, y la fig 2 una seccion en corte vertical del mismo, Como se ve en dichos dibujos, á ambos lados del eje soporte van unidas unas cerilleras corrientes, con su cajetin f.

Este aparato puede ser fabricado con toda clase de materiales apropósito y sin limitación alguna de disposicion forma ú ornato no requiriendo su manufactura medios ni procedimientos especiales.

N O T A  
-.-.-.-.-

Descrita suficientemente la naturaleza del invento hago constar que el mismo <sup>(no)</sup> se ha practicado todavía en España, siendo por lo que solicito patente de introduccion por cinco años "Un juego de fumador-porta-menú" caracterizado por:

La combinacion sobre una base ó plato de un eje soporte á cuyo extremo superior se aplica una pinza ú otro elemento conveniente a fin de retener por medio de tornillos, por presion, ó por otro procedimiento adecuado, las hojas ó tarjetas de menú, ó tarjetas postales vistas, espejos, etc. si asi conviniese, llevando á ambos lados dos



cerilleros para retener cajas de cerillas, yendo dicho eje unido al plato por medio de un tornillo.

Sean cuales fueren las circunstancias que concurren con el objeto mencionado y de acuerdo con lo substancialmente descrito en la presente memoria é ilustrado en los dibujos que se acompañan.

"Un juego de fumador, porta-menú".

Consta la presente memoria de dos hojas escritas á máquina por una sola cara.

Barcelona 28 Abril de 1927.

Rafael Camps

P. P. Per Poder

de SANTIAGO G. GILGEO

Firma manuscrita de Santiago Gilgelo.

FIG. 1

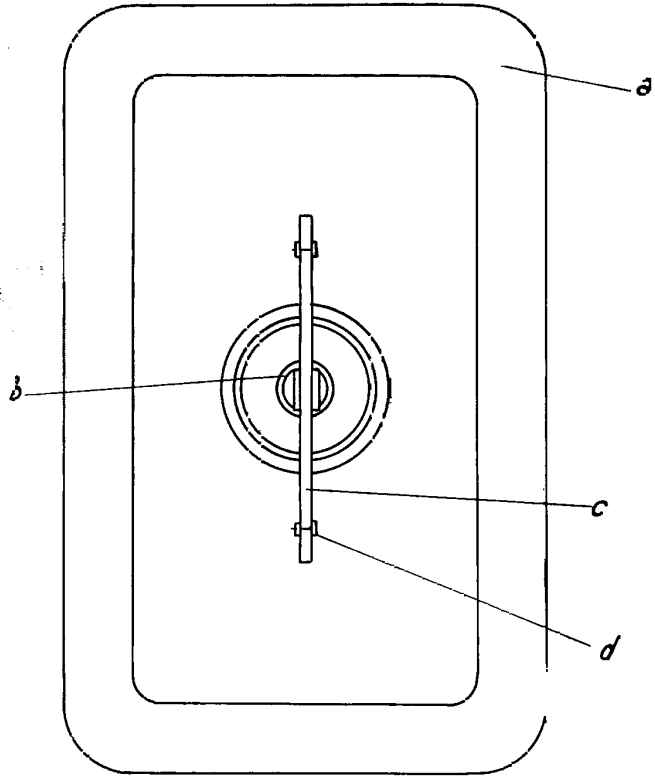
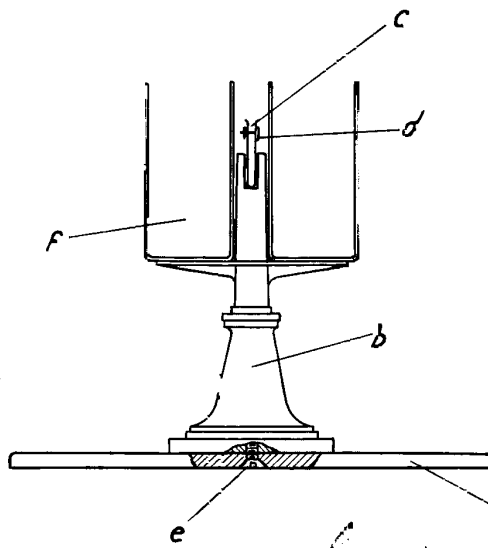


FIG. 2



ESCALA VARIABLE

*Garbano 20 abril 1922*  
*Garbano*