



102532

M O D E L O
D E
U T I L I D A D

a favor de Don Rafael ILLUECA TRAVÉS, de nacionalidad española, residente en Barcelona, calle Muntaner 67 bis por "Dispositivo de fijación de signos en rótulos"

- . -

MEMORIA DESCRIPTIVA

La presente invención se refiere a un dispositivo de fijación de signos en rótulos, de constitución extremadamente sencilla, el cual se caracteriza por la facilidad que ofrece para su colocación y montaje, por lo que unido a la seguridad de fijación que proporciona resulta de empleo muy práctico.

El dispositivo aludido, se caracteriza por el hecho de comprender una pluralidad de horquillas, ocluidas por su parte central en zonas convencionales de signos termoplásticos, y cuyos extremos sobresalientes finalizan en

-8 NOV

102532



en punta de flecha, siendo susceptibles de hincarse en el soporte correspondiente de los signos fijados.

Los dibujos adjuntos muestran tan sólo a título de ejemplo, no limitativo del alcance de la presente invención un caso práctico de realización de un dispositivo según las características descritas.

5. En dichos dibujos: La figura 1 muestra una vista en perspectiva de un signo enfrentado con su correspondiente placa de sustentación, con un detalle del dispositivo de fijación incorporado a los mismos; y la figura 2 muestra un detalle a mayor escala de una sección longitudinal de los dos elementos anteriores unidos mediante el dispositivo de fijación.

10. Según la representación de los dibujos, el objeto de la presente invención comprende el signo -1-, obtenido mediante moldeo de una resina termoplástica apropiada, en cuya masa tiene ocluidas las horquillas -2- por su parte central -3-, y cuya unión es susceptible de conseguirse en la misma operación de moldeo del signo -1-.

15. La disposición de las horquillas -1- se efectúa de tal modo que sus correspondientes ramas sobresalen al exterior por la parte posterior del signo -1-, finalizando sus extremos en las puntas de flecha -4-, las cuales son susceptibles de introducirse fácilmente en los orificios -5-, enfrentadas a las mismas y formados en la placa soporte -6-, o si la consistencia de la placa lo permite, hincadas directamente a través de ella.

20. Según se desprende de lo anteriormente descrito

- 8 NOV 1967



102532

5. se comprenderá que las puntas de flecha -4- deberán presentar cierto grado de elasticidad, con el fin de facilitar su introducción en el orificio -5- correspondiente, del que una vez introducidas les será imposible el retroceso en virtud del efecto de retención que realiza la estructura prevista en los extremos de la horquilla -2-.

10. Dichas horquillas -2- estarán previstas en el número y colocación en el signo -1- que determina el caso concreto de aplicación, y su variación no alterará la características esencial de la invención.

15. Serán independientes del objeto de la presente invención, los materiales empleados en los distintos elementos constitutivos del dispositivo, así como las formas y dimensiones, tanto absolutas como relativas, de los mismos y, en consecuencia, todo cuanto no afecte a su esencialidad.

- . -

N O T A

Se reivindica como objeto del presente modelo de utilidad:

20. 1. Dispositivo de fijación de signos en rótulos, que se caracteriza por el hecho de comprender una pluralidad de horquillas, las cuales se hallan ocluidas por su parte central en zonas convencionales de unos signos termoplásticos, y cuyos extremos sobresalientes al exterior

-8 NOV



102532

finalizan en punta de flecha, siendo los mismos susceptibles de hincarse en unos orificios enfrentados, formados en el soporte receptor de los signos.

2. Dispositivo de fijación de signos en rótulos.

La presente memoria consta de cuatro hojas foliadas escritas a máquina por una sola cara.

Barcelona, 8 noviembre de 1963.

Rafael ILLUECA TRAVÉS

P.a.

I. PONTI

P.P.

102532

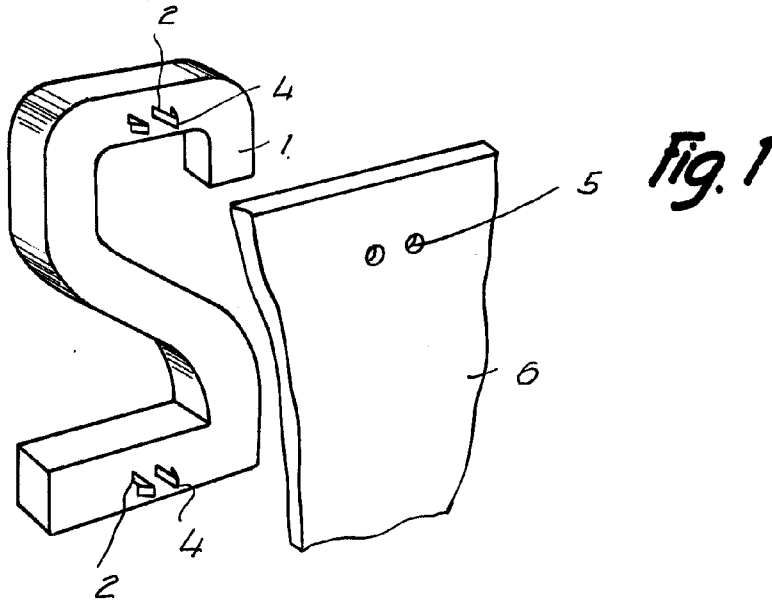
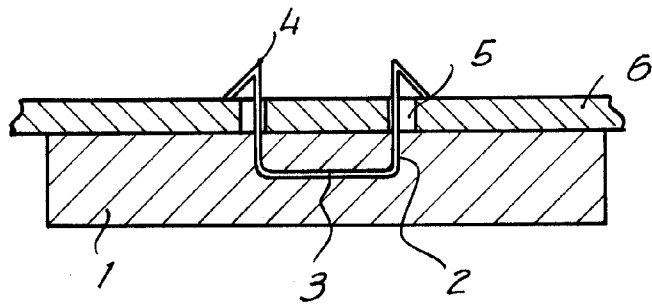


Fig. 2



Barcelona, 8 NOV. 1963
Rafael Illueca Traves
p.a.

I. PONTI

p.p.

10525