



102530

MODELO DE UTILIDAD

por 20 años

a favor de D. VICENTE RUIZ VIDAL, de nacionalidad española  
residente en VILLANUEVA Y GELTRÚ (Barcelona), Paseo del  
Carmen, 8. - - - - -

por: "DISPOSITIVO DE SUJECIÓN PARA CARPETAS ARCHIVADORAS".

MEMORIA DESCRIPTIVA

El presente modelo de utilidad se refiere a un  
dispositivo de sujeción para carpetas archivadoras.

Comprende el dispositivo dos únicas piezas,  
5 consistentes una de ellas en una plaquita que se fija en  
el interior de la carpeta y la otra constituida por una  
palanca articulada a un extremo de dicha plaquita, cuya  
palanca presenta solidario un doble brazo de presión  
que retiene los papeles o documentos que se disponen en  
10 el interior de la carpeta, lo cual se efectúa al cerrar

102530



la palanca y encajando su extremo libre en un gancho lateral de que está dotada la indicada plaquita en su otro extremo.

Debiado a esta especial constitución, la manipulación del dispositivo no puede ser más sencilla, ya que para la sujeción de los papeles basta con levantar la palanca e introducir los papeles por debajo del brazo de presión para luego bajarla ajustándola en el gancho que constituye el elemento de bloqueo, de la misma.

Para la mejor comprensión de la presente memoria descriptiva, se acompaña una hoja de dibujos, en los que se ha representado un caso de realización, que se cita a título de ejemplo no limitativo del alcance de este modelo de utilidad.

En los dibujos:

La figura 1, muestra el dispositivo de sujeción objeto del modelo, visto en planta.

La figura 2, constituye, asimismo en planta, un detalle demostrativo del sistema de retención del dispositivo.

La figura 3, representa el dispositivo visto en alzado y en posición abierta.

Comprende el dispositivo de sujeción en cuestión, una plaquita -1- dotada de una palanca -2- articulada por uno de sus extremos a unas orejas perforadas -3- que sobresalen de dicha plaquita junto a uno de sus ángulos extremos, cuya palanca comprende centralmente una prolongación normal -4- que a su vez se ramifica en un doble brazo -5- paralelo a aquélla, terminado en dos tetones inferiores -6- y -7-. Este brazo es de perfil ligeramente arqueado, así como la mayor parte de la palanca, la cual presenta en su zona extrema libre una inflexión contrapuesta al citado arqueamiento a fin de que pueda ejercer mayor presión al cerrar la palanca.



La plaquita de base -1- presenta por uno de sus lados mayores, un reborde -8- deñ que sobresale el gancho -9- para la retención de la pñanca y el otro lado mayor opuesto presenta junto a su borde, un nervio longitudinal -10- que sobresle  
5 del plano superior de la plaquita, para coadyuvar a la retención de los papeles -11-.

La fijación del dispositivo a la carpeta se efectúa mediante unos remaches -12-, pudiendo no obstante efectuarse por medio de otro sistema cualquiera, adecuado.

10 El modelo, dentro de su esencialidad, puede ser llevado a la práctica en otras formas de realización, que difieran sólo en detalle de la indicada a título de ejemplo, a las cuales alcanzará igualmente la protección que se recaba. Podrá, pues, fabricarse el dispositivo de referencia en cual-  
15 quier forma y tamaño, con los materiales más adecuados, por quedar todo ello comprendido en el espíritu de las reivindicaciones.

N O T A

Se reivindica como objeto del presente modelo  
20 de utilidad:

1.- Dispositivo de sujeción para carpetas archivadoras, caracterizado esencialmente, por estar compuesto de dos piezas, consistente una de ellas, en una plaquita que se fija en el interior de la carpeta y constituida la otra  
25 por una palanca articulada a un extremo angular de dicha plaquita, cuya palanca presenta solidario un doble brazo de prensión que retiene los papeles o documentos que se disponen debajo del mismo, lo cual se efectúa al cerrar la palanca y encajando su extremo libre en un gancho lateral de que está  
30 dotada la indicada plaquita en su otro extremo.

102530

8 NOV



2.- Dispositivo de sujeción para carpetas archivadoras, según la anterior reivindicación, caracterizado porque la plaquita de base, presenta por uno de sus lados mayores, un reborde del que sobresale el gancho de retención de la  
5 palanca, presentando el otro lado mayor de la misma, junto a su borde, un nervio longitudinal que sobresale del plano superior de la plaquita, para coadyuvar a la retención de los papeles y similares.

3.- DISPOSITIVO DE SUJECIÓN PARA CARPETAS  
10 ARCHIVADORAS.

Consta la presente memoria descriptiva de cuatro hojas, mecanografiadas, foliadas, numeradas y escritas por una sola cara, acompañada de una hoja de dibujos.

Barcelona, para Madrid, a 8 de Noviembre de 1963.

VICENTE RUIZ VIDAL

P. A.



Fig. 1

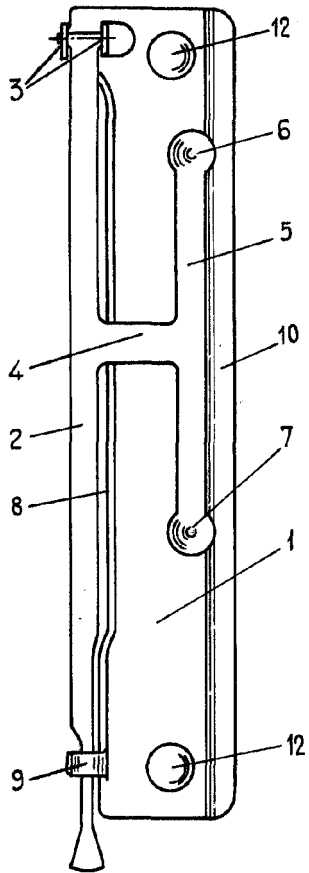


Fig. 2

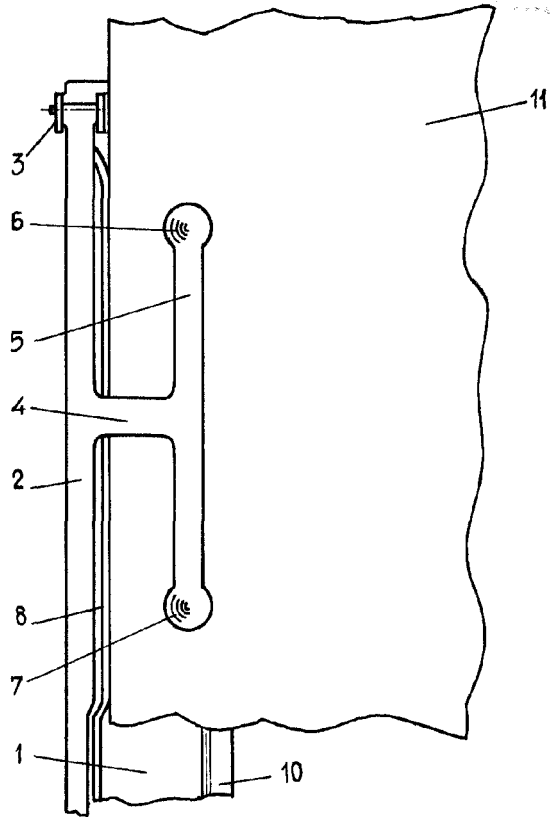
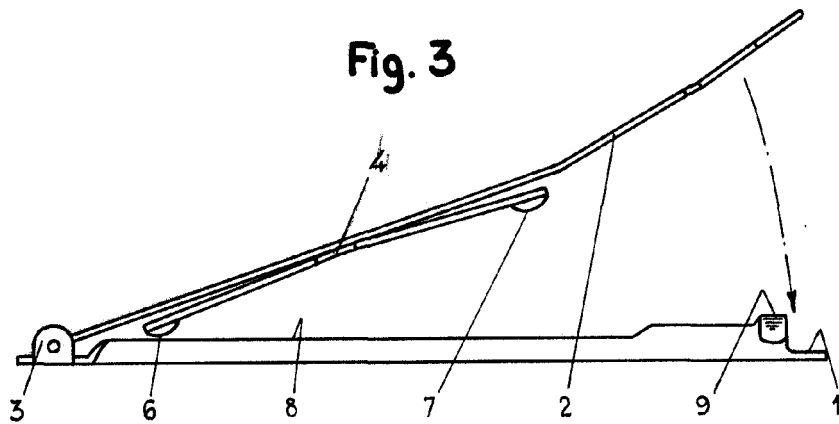


Fig. 3



Barcelona, 8 Noviembre 1963  
p.a.

Escala variable