

102518



102518

MEMORIA DESCRIPTIVA

Correspondiente a un Modelo de Utilidad, que se solicita por VEINTE AÑOS, para todo el Territorio Nacional y sus Provincias Africanas, a favor de D. JOSE ANTONIO DE LA FUENTE BLAZQUEZ, de nacionalidad española, residente en Madrid, calle de Huesca núm 9:

Por:

MUEBLE PARA ADAPTACION DE ESTUFAS DE GAS.

El presente Modelo de Utilidad se refiere, como se indica en su enunciado a un mueble ornamental utilizable como carcasa para las estufas de gas vulgarmente conocidas como de camping, el que por sus características de novedad y utilidad práctica, es merecedor de la protección que para el se solicita al amparo del derecho que se reconoce en el art. 171 del vigente Estatuto Ley sobre Propiedad Industrial.

Las botellas de gas tipo camping, son utilizables como es sobradamente conocido para diferentes usos domésticos, con la simple adaptación sobre su boca del correspondiente aparato de utilización. Uno de éstos empleos es el de estufa, corrientemente divulgado por el poder calorífico de los gases combus-



tibles y la economía que representa su combustión., en relación con otros medios de calor, como por ejemplo el eléctrico.

Ahora bien, el único inconveniente que presenta este medio de utilización es el de su aspecto antiestético, pues es indudable que no es nada decorativa la combinación de botella y aparato sin carcasa que la recubre.

Para salvar este inconveniente, se ha ideado el mueble objeto de ésta solicitud de registro, que permite la adaptación en su interior del referido conjunto, convirtiendolo en una estufa altamente decorativa, de fácil manejo y transporte y con todas las ventajas que proporcionan las de su clase, fabricadas directamente con aparato de utilización quemador unido, convenientemente dispuestas para alojar también en su interior la botella recambiable.

Para dar una idea más adecuada del objeto que constituye este Modelo de Utilidad, se acompaña a ésta Memoria una hoja de planos en la que se representa en distintas vistas un ejemplo de ejecución práctica, el cual deberá ser considerado del modo más amplio y nunca bajo un aspecto o forma limitativa, puesto que serán susceptibles de introducirse cuantas variaciones de detalle no alteren su propia finalidad característica.

En el plano:

FIGURA PRIMERA.- Es una vista frontal del mueble, sin adaptarse aún sobre el aparato de utilización.

FIGURA SEGUNDA.- Es una vista también frontal de mueble y aparato de utilización adaptado y.

FIGURA TERCERA.- Una vista del mueble por su parte posterior.

De conformidad con los dibujos, el mueble está constituido esencialmente por una carcasa -1-, de dimensiones y material adecuado, el más idoneo es el metálico, interiormente hueca para que permita el alojamiento de la correspondiente botella suministradora.

La parte frontal de ésta carcasa se ha previsto en su parte superior en plano inclinado, en el centro del cual se dispone un orificio -2-, de diámetro conveniente para permitir el acoplamiento de la estufa o calentador propiamente dicho -3-.

La arista inferior de éste plano inclinado remata en un saliente en



forma de repisa -4-, prolongandose verticalmente hasta su terminación en el borde de la base.

-45- La parte posterior del mueble presenta una puerta -5-, con facultad de ser abierta para lo que está dotada del correspondiente bisagrado, y un dispositivo de cierre y seguridad -6-, constituido por un pestillo, que lateralmente se prolonga en dos aletas -7- de accionamiento, de forma que al pulsar dichas aletas en uno u otro sentido se provoca el desplazamiento del pestillo, y la apertura o cierre de la puerta. El movimiento del dispositivo está conseguido por la -50- previsión del necesario punto de giro.

El conjunto está provisto de las necesarias patas -8-, que constituyen los puntos de apoyo del mismo.

-55- En cada uno de sus laterales se ha previsto una rejilla de ventilación -9-, formada por una sucesión de aberturas en disposición paralela y forma de persianas, como asimismo en la cara frontal, y próximo a la base se prevee una doble e igual disposición -10-.

La parte superior del conjunto está dotada de un asa -11-, convenientemente sujeta, utilizable como asidero para su transporte.

-60- Descrito suficientemente el objeto a que se refiere esta Memoria descriptiva sólo resta añadir que podrán ser introducidas en el mismo todas aquellas modificaciones de detalle que no alteren, cambien o modifiquen su esencialidad, que es la que se desprende de cuanto antecede y se reivindica a continuación, debiendo quedar todas ellas comprendidas en la protección que se solicita.

-65- NOTA.-

En resumen. el presente Modelo de Utilidad, habrá de recaer sobre las siguientes:

REIVINDICACIONES.-

-70- 1.- MUEBLE PARA ADAPTACION DE ESTUFAS DE GAS, caracterizado esencialmente por consistir en una carcasa hueca interiormente para posibilitar el alojamiento de la botella suministradora, cuya parte frontal se prevee en su parte superior en disposición de plano inclinado, con un orificio central para acoplamiento del aparato de utilización y sus conexiones a la botella, prolongandose hasta



-75-1

la base en sentido vertical tras formar en su intersección con la arista inferior de dicho plano inclinado una pequeña repisa, habiéndose previsto próxima a la base la disposición de una doble rejilla de ventilación constituida por una sucesión de aberturas en disposición paralela y forma de persiana.

-80-

2º.- MUEBLE PARA ADAPTACION DE ESTUFAS DE GAS, caracterizado además por la previsión en la cara posterior de una puerta accionable provista del correspondiente bisagrao y de un dispositivo regulador del cierre y apertura de la misma, constituido por un pestillo, con prolongaciones laterales para su accionamiento, unido a la puerta por el correspondiente punto de giro.

-85-

3º.- MUEBLE PARA ADAPTACION DE ESTUFAS DE GAS, caracterizado además por la previsión en cada uno de los laterales de un rejillado de ventilación de constitución similar a la descrita, en la primera reivindicación, como asimismo de las correspondientes patas sobre las que se sustenta el conjunto, y de un asa dispuesta en su parte superior, que constituye el medio de asidero para su transporte.

-90-

4º.- MUEBLE PARA ADAPTACION DE ESTUFAS DE GAS.

Todo ello tal y como se describe en el cuerpo de esta Memoria, se reivindica en su nota y se representa a título de ejemplo en la adjunta hoja de planos.

Esta Memoria Descriptiva, consta de cuatro hojas folidas y mecanografiadas por una sola de sus caras y a dos espacios.

Madrid- 15 NOV 1963

102518



Fig. 1

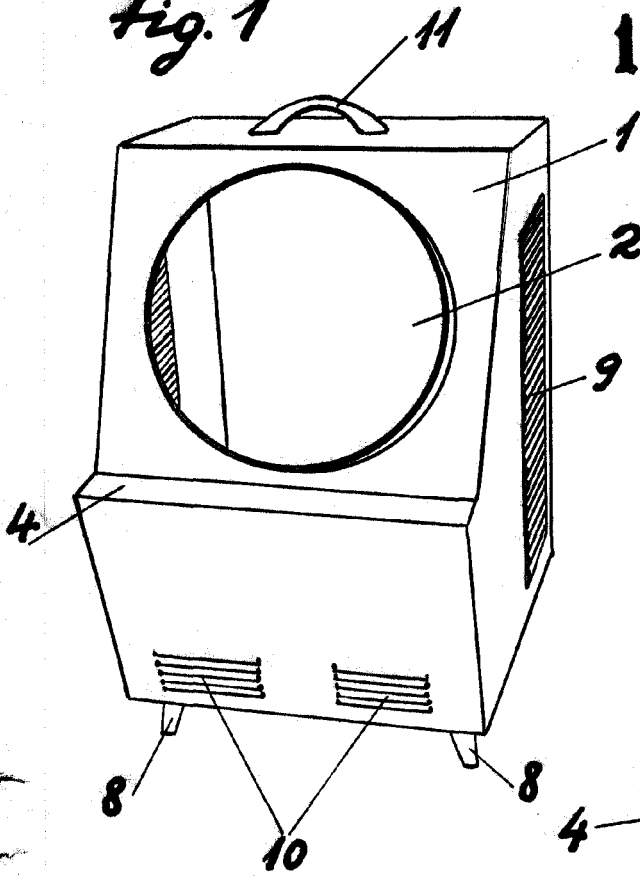


Fig. 2

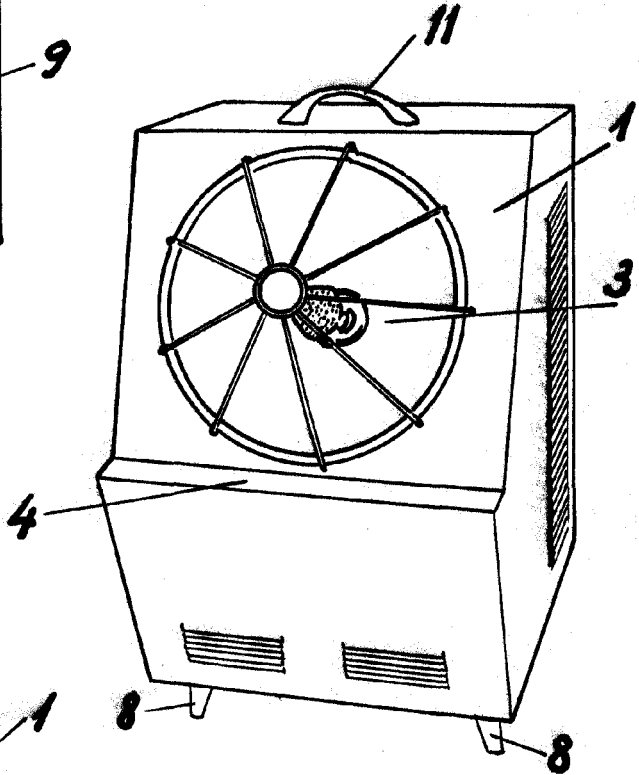
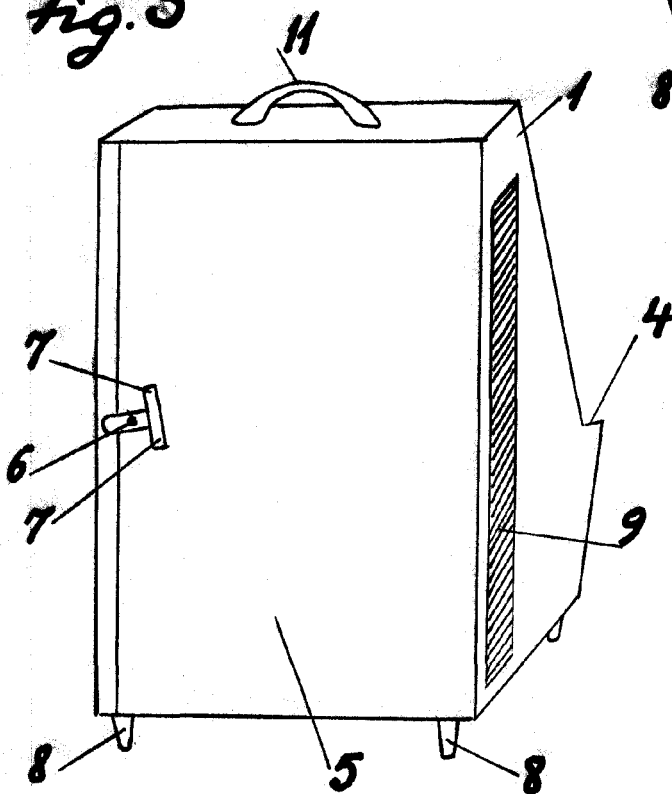


Fig. 3



Escala variable
Madrid: 95 1963

Diego Díaz Ugarte

Jara