



102516

MODELO DE UTILIDAD

por VEINTE años

a favor de INDUSTRIAS PATRIA, S.A.

entidad española

establecida en VIGO (Pontevedra), Travesía de Vigo s/n.

por: "PLATO CON VASO INCORPORADO"

- - -

M e m o r i a d e s c r i p t i v a

5.- El Modelo de Utilidad objeto de esta memoria se refiere, como su título indica a un plato, preferentemente para comer en el campo, viajes, etc., cuyas características presentan tan altos valores de economía, higiene, escaso volumen, fino acabado y agradable presentación que lo hacen preferible a cuantos modelos convencionales hemos tenido ocasión de ver en el comercio hasta el momento.

10.- Consiste el conjunto en cuya descripción nos ocupamos, en un plato de forma cuadrada de vértices redondeados, y plano por cuyo perímetro discurre un engrosamiento de sec-



- 5.- ción circular que se advierte solamente por la parte inferior y que sirve de refuerzo al mismo tiempo que para proporcionarle rigidez ya que está conformado preferentemente de material moldeable rígido para conseguir el menor peso posible. Interiormente y centrado con el cuadro del conjunto se dispone un rebaje en forma de segmento circular mayor que una semicircunferencia y cuya cuerda base se dispone oblicua y simétrica con respecto a los lados, y que tiene la misión de alojar en él la materia alimenticia que se ha de consumir.

- 10.- En el ángulo no rebajado por el segmento existe un segundo rebaje de una profundidad similar y cuya forma es la de un triángulo equilátero de lados curvilíneos y cuya misión es la de alojar en él un vaso del mismo material y coincidente en forma con el fin de que tenga una mayor estabilidad cuando el mencionado conjunto no se use encima de una mesa caso frecuente en comidas practicadas en excursiones, viajes, etc. La forma del vaso, como ya hemos apuntado, es de sección triangular curvilínea y con vértices redondeados siendo asimismo ligeramente curvas las generatrices de la superficie lateral del vaso.

- 15.- Para la mejor comprensión del invento que se preconiza se acompaña una hoja de planos en la que en dos figuras se detalla suficientemente el conjunto descrito, siendo la primera un conjunto en perspectiva del vaso acoplado en su alojamiento practicado en el plato, y la segunda una sección longitudinal en la que se dispone seccionado plato y vaso.

- 20.- La numeración que tiene el mismo valor para ambas figuras es la siguiente:

- 25.-
- 30.-



- 1.- Plato
- 2.- Vaso
- 3.- Fondo de plato
- 4.- Alojamiento del vaso
- 5.- Refuerzo

En el hueco -3- del plato -1- se dispone la comida, y -2- se aloja en -4- con lo que se dificulta notablemente la caída del mismo.

- 10.- Serán independientes del objeto de la presente invención, los materiales, forma, colores y dimensiones y en general todo cuanto no altere la esencialidad de la invención.

- 15.- Descrita suficientemente la naturaleza y objeto del Modelo de Utilidad, se hace constar expresamente que cualquier modificación de detalle que se introduzca en la misma, se considerará incluida dentro de esta protección en tanto que no altere o modifique esencialmente su finalidad característica.

#### N O T A

- 20.- Se declaran de novedad y propiedad en España, el contenido de las siguientes:

#### R E I V I N D I C A C I O N E S

- 25.- 1ª.- Plato con vaso incorporado, caracterizado por comprender un plato, plano de forma cuadrada con un refuerzo envolvente en el borde de sección circular y vértices redondeados, en el que se dispone un rebaje en forma de segmento circular y fondo plano, mayor que una semicircunferencia y cuya cuerda base se presenta oblicua a los lados y simétrica con respecto a la diagonal correspondiente en cuyo fondo se deposita la porción de alimento que haya
- 30.- de ser consumida, presentando asimismo otro rebaje en la zo-



na que reserva la cuerda base del segmento, entre esta y el vértice correspondiente en forma de triángulo equilátero, también de fondo plano, curvilíneo de vértices redondeados que sirven de alojamiento a un vaso de igual material y de la misma sección para su mayor estabilidad.

5.-

2ª.- Plato con vaso incorporado, caracterizado según reivindicación anterior, por constar de un vaso de sección triangular equilátera y curvilínea de mayor anchura en su boca que en su fondo, de aristas redondeadas y cuyas generatrices de superficie lateral son ligeramente curvas.

10.-

3ª.- PLATO CON VASO INCORPORADO.

Todo ello conforme se describe y reivindica en la memoria que antecede que consta de CUATRO hojas escritas a máquina por una sola cara y dibujos que la ilustran.

Madrid, 15 de Noviembre de 1.963

FIG 1ª 102516

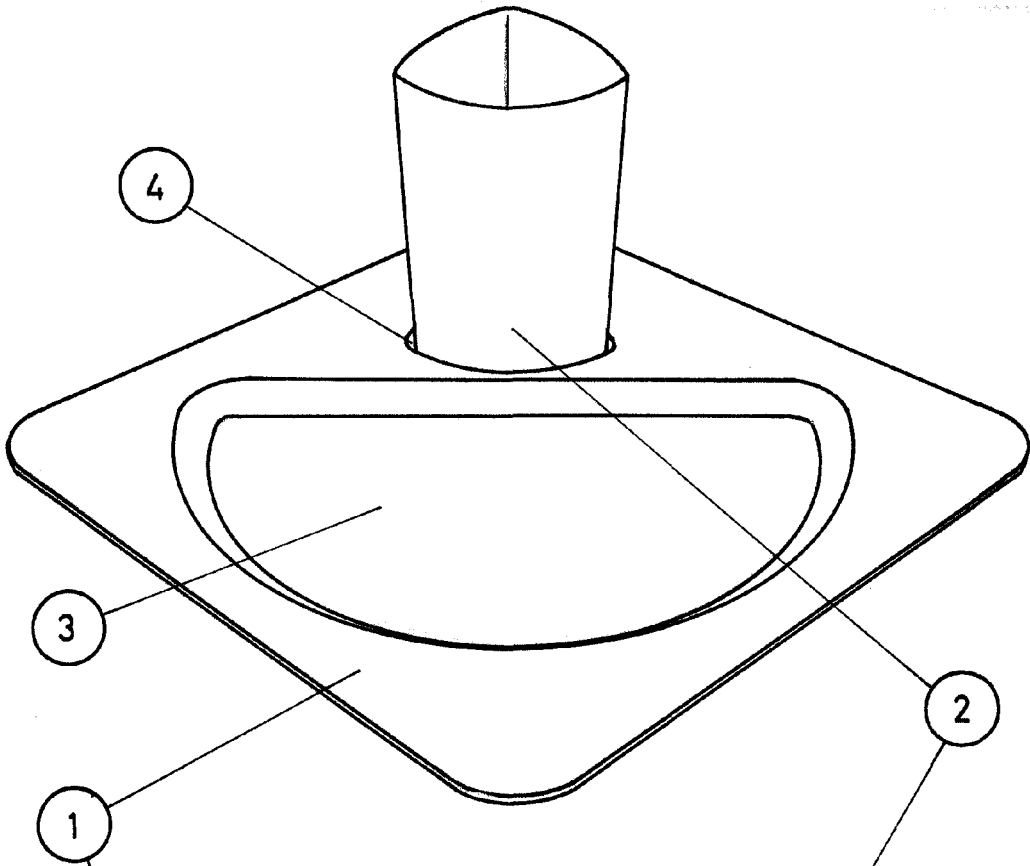
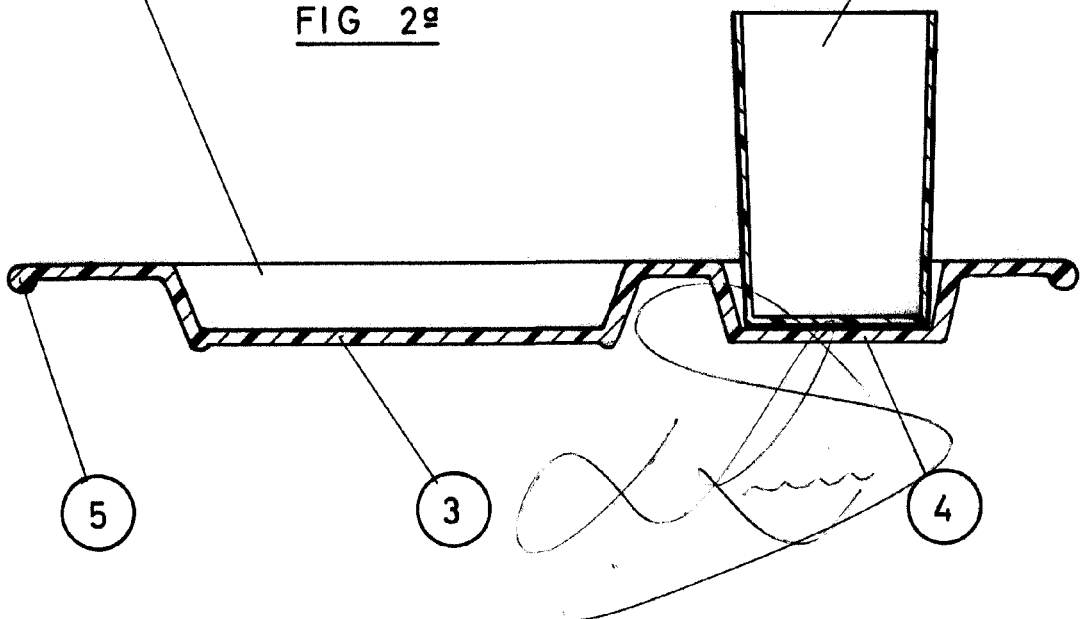


FIG 2ª



ESCALA VARIABLE