



102512

102512

-1-

MEMORIA DESCRIPTIVA

que se acompaña

a la solicitud de

registro de un Modelo de Utilidad, por veinte años en España, a favor de DON VICENTE GARCIA LOZANO, residente en BARCELONA, de nacionalidad Española, calle de Santa Agueda, número 41.

por:

"UN APARATO CORTACALLOS"

102512



El presente registro de Modelo de Utilidad concierne, como su enunciado indica, a un aparato cortacallos, de acuerdo con la descripción detallada que del mismo se realiza.

5 Este resultado Industrial mejora notablemente todo cuanto sobre el particular se conoce y utiliza actualmente, tanto por su sencillez constructiva, como de aplicación, funcionamiento, resistencia, duración, indeformabilidad, exención de peligro, higiene y economía.

10 Para la debida ilustración de este objeto, se acompaña a la presente memoria descriptiva, una hoja de planos, en la que, a título de ejemplo, se representan todas y cada una de las partes que lo forman y relación que guarden entre sí.

En dicha hoja de dibujos,

15 LA FIGURA PRIMERA, representa una vista en perspectiva del aparato, seccionado por su parte media.

LA FIGURA SEGUNDA, muestra una vista lateral también seccionada del mismo.

LA FIGURA TERCERA, es una perspectiva del peine propiamente dicho.

LA FIGURA CUARTA, muestra otra perspectiva de la cuchilla de corte.

20 LA FIGURA QUINTA, corresponde a una vista del cabezal del aparato montado, apreciado lateralmente.

LA FIGURA SEXTA, ilustra la misma vista anterior en perspectiva.

En estas figuras y con el mismo, valor en todas ellas, se aprecian las siguientes referencias:

25 1.- Mango del aparato, de forma, dimensiones y material apropiado.

2.- Soporte del cabezal; que va fijado en la parte superior del mango -1-.

3.- Pieza superior perfilada que fija a la cuchilla y peine.

30 4.- Corte que presenta la pieza superior - 3- , y que permite el paso del pitón de fijación del propio peine protector -



de la cuchilla, así como regulación de su posición.

5.- Orificio para el paso del tornillo -13- de apriete de los elementos adaptados, y cuyo orificio está previsto en la base de la pieza perfilada -3-.

5 6.- Cobertura lateral que envuelve parcialmente a la cabeza perfilada -3-.

7.- Peine o pieza que actua de protector de la cuchilla, para evitar cortes y para dirigir el filo sobre el callo.

10 8.- Pitón mencionado, que se fija sobre la ranura -4- del cabezal -3- y que fija a la pieza de protección y guía -7-.

9.- Abertura constituida en el extremo anterior perfilado de la pieza protectora -7- y que determina la aplicación del filo cortante de la cuchilla.

15 10.- Cuchilla propiamente dicha, que presenta una zona cortante -12- y un orificio -11- para facilitar el ajuste y paso del pitón -8-.

11.- Orificio mencionado.

12.- Corte de la cuchilla, que queda en coincidencia con la ranura perfilada -9- del protector -7-.

20 13.- Tornillo de tensión de los elementos adaptados en superposición, esto es cuchilla y protector sobre el cabezal de la máquina o aparato.

Este tornillo va situado en el orificio -5- del cabezal -3-.

25 Colocada correctamente la cuchilla -10- en el cabezal, y protegida parcialmente por la pieza -7- por medio del mango -1-, puede ser aplicado el aparato sobre la parte callosa a tratar determinando cortes sucesivos de pequeñas capas de la callosidad, con lo cual se reduce al máximo la misma, sin peligro de cortes de la piel.

Este aparato será fabricado con los materiales mas apropiados y en las dimensiones mas convenientes:

30 Descrita suficientemente la naturaleza del presente escrito se



hace constar expresamente que cualquier modificación de detalle que se introduzca en la misma, se considerará incluida dentro de esta protección, en tanto que no altere o modifique esencialmente su finalidad característica.

5 Por último se declaran de novedad en España las reivindicaciones consignadas en la siguiente

N O T A

10 1º.- UN APARATO CORTACALLOS, caracterizado esencialmente por comprender un mango de accionamiento, en cuyo extremo superior va adaptado el soporte de un cabezal perfilado dotado de coberturas laterales, al que presenta su plano superior y parte anterior ranurada para facilitar el ajuste de un pitón, estando prevista la disposición de un tornillo inferior para apriete de los elementos incorporados.

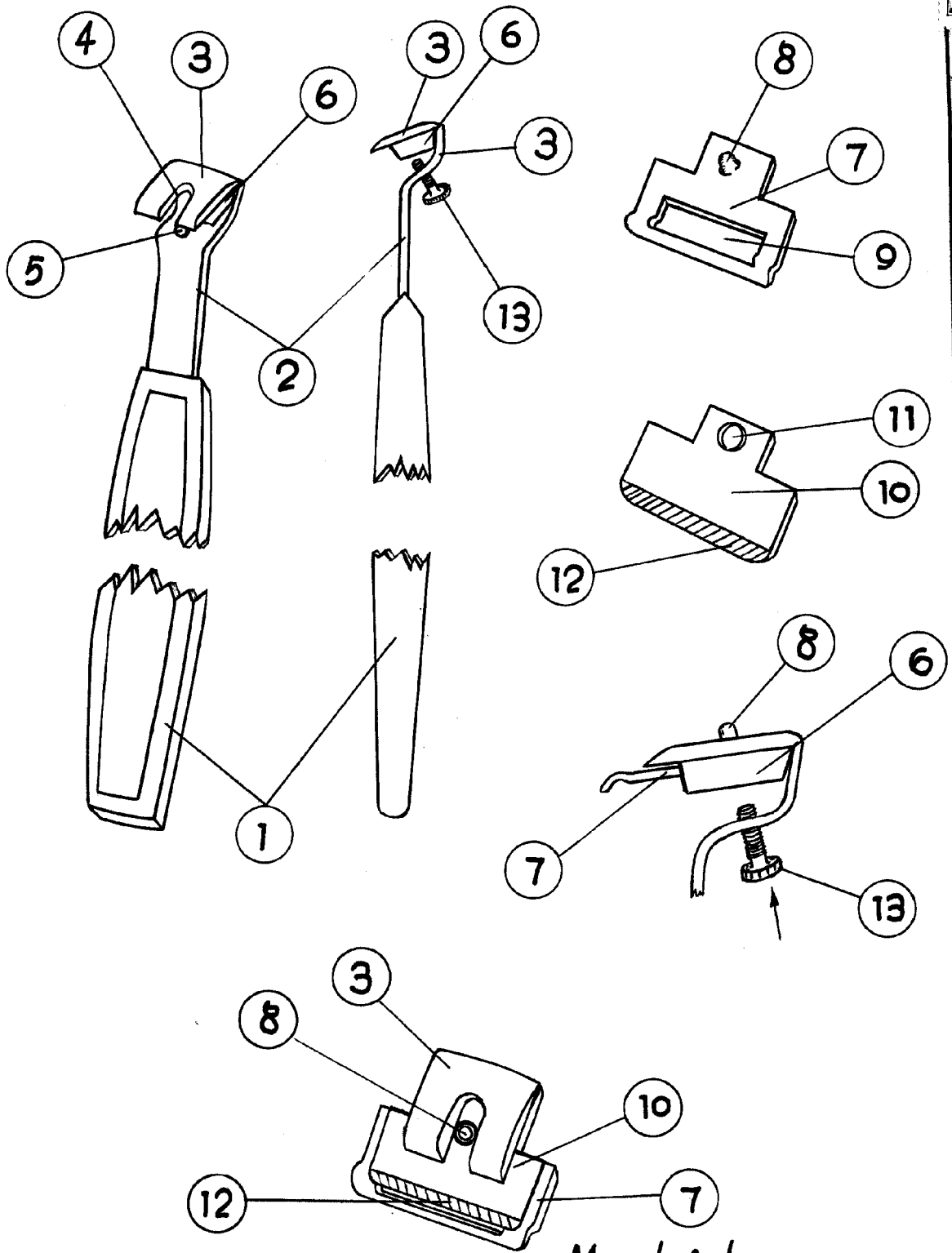
15 2º.- UN APARATO CORTACALLOS, según la anterior reivindicación, caracterizado esencialmente porque comprende la disposición de una cuchilla de corte, que presenta en su parte central un orificio para facilitar el paso del pitón que lleva una pieza de protección y fijación de la cuchilla quedando el filo de la cuchilla en posición
20 coincidente con una ranura que presenta la pieza de protección también perfilada y sobre la que realiza presión el tornillo que comporta la parte inferior del cabezal.

3º.- UN APARATO CORTACALLOS.

25 Todo según se indica en la presente memoria descriptiva, que consta de cuatro páginas escritas a máquina y dibujos que se acompañan.

Madrid, 15 de Noviembre de 1.963

JOSE MARIA DEL CORRAL



Madrid, 15 de Noviembre de 1.963

JOSE MARIA DEL CORRAL
[Signature]

Escala variable