





paña.

10 Uno de los puntos característicos del invento, consiste en que el piso de los distintos departamentos donde se efectúa la puesta, presenta una curvatura para que una vez depositado el huevo por la gallina, se desli  
ce por el centro quedando oculto debajo de una portilla articulada.

15 También supone novedad la disposición del conjunto que está constituido por elementos sueltos, los -  
cuales una vez montados comprenden la ponedora, pudiéndose se incorporar más o menos departamentos en sentido horizontal así como verticalmente uno o varios pisos, consiguiéndose de éste modo, su ampliación según las necesidades, con una ventaja considerable en el transporte ya que  
20 el volumen que adquiere montado es varias veces mayor que las piezas sueltas.

Supone igualmente novedad la incorporación de unos hilos montados transversalmente en el lado anterior del piso curvado ya descrito, y por presentar la curvatura cóncava hacia arriba, éstos hilos se fijan entre los  
25 lados de la curvatura formando un tope de los huevos, siendo éste tope elástico evitando que se rompan.

La disposición de hilos como tope de los huevos, permite una fácil limpieza de la ponedora por presentar todos los espacios abiertos y sin ningún rincón  
30 donde pueda acumularse la suciedad.

En la hoja de dibujos que se acompaña a la presente memoria descriptiva, se ha representado gráficamente un caso de realización práctica de ésta nueva ponedora, con la observación de que a dichos dibujos debe dár  
35



seles una amplia interpretación dada su cualidad de mero ejemplo informativo.

Las figuras de la hoja de dibujos, son como sigue:

- 40 Fig. 1ª - Vista frontal en alzado de un ponedero con tres departamentos en sentido horizontal y dos pisos.
- Fig. 2ª - Proyección transversal en alzado de la figura 1ª.
- 45 Fig. 3ª - Sección trnasversal A-B en alzado de la figura 1ª por las barras de montaje.
- Fig. 4ª - Proyección en perspectiva de una de las portillas articuladas para la extracción de los huevos.
- 50 Fig. 5ª - Planta, alzado y vista lateral de una de las planchas cóncavas que constituye el piso - donde se ponen los huevos.
- Fig. 6ª - Proyección en perspectiva de uno de los paneles que actúan de techo del ponedero.
- 55 En lo que sigue, se hace referencia a la hoja de dibujos adjunta, en la cual, se han dispuesto acotaciones de acuerdo con las descripciones que se efectúan a continuación, siéndo -1-, los paneles verticales que - sirven de montaje y sustentación del conjunto, efectuándose éste montaje por medio de las barras longitudinales
- 60 -2-, por medio de las cuales se montan los techos -3- fijándolos por las pestañas -4- al alojarse en los orificios -5-; igualmente soportan los pisos -6- introduciéndose por los orificios -7-, quedando éstos pisos -6-, dispuestos en forma inclinada para que los huevos se desli-
- 65



cen hasta quedar apoyados en los hilos -8- montados en la parte anterior del piso y frontalmente en la ponedera.

70 Las portillas -9- presentan frontalmente la -  
pestaña -10- que cubre parcialmente la abertura de los pi-  
sos -6- en la parte superior donde están los hilos -8-  
teniendo posteriormente, las bisagras -11- que articulan  
la portilla al quedar alojadas las barras -2- en los ori-  
ficios -12-, permitiéndolo que mediante ésta articulación,  
75 puedan ser extraídos fácilmente los huevos, y facilitan-  
do de igual modo su limpieza.

Por los dos lados de los paneles exteriores -1-,  
se han dispuesto las pletinas -13- que soportan las ple-  
tinas -14- articuladas con las primeras por el punto -15-  
advirtiéndose el travesaño -16- para facilitar la entra-  
80 da de las gallinas en el ponedor.

Con la utilización de éste nuevo ponedero, es  
permisible la construcción en todos los tamaños pudiendo  
se disponer del número de ponederos deseado así como de  
uno o varios pisos, siendo todo ello desmontable y de fá-  
cil y económico transporte.  
85

Suficientemente descrito éste nuevo ponedero de  
huevos, únicamente resta consignar que las distintas par-  
tes de que se compone pueden ser fabricadas en variedad  
de materiales, tamaños y formas, con la libre facultad  
de introducirse en su constitución, cuantas variaciones  
90 de tipo constructivo que aconseje su fabricación, siempre  
y cuando éstas variaciones no sean capaces de alterar -  
los puntos esenciales reflejados en la siguiente

N O T A

95 En el presente Modelo de Utilidad, se reivindica



can como no conocidos ni practicados en España, los siguientes puntos.

100 1º.- Nuevo ponadero de huevos, caracterizado por comprender unos paneles rectangulares que presentan en los dos lados de mayor longitud, una pestaña dispuesta en ángulo recto con unos orificios de montaje practicados en las dos pestañas, constituyendo éstos paneles, el techo de la ponedora.

105 2º.- Nuevo ponadero de huevos, caracterizado por comprender unos paneles verticales en forma trapecial que constituyen la base de montaje y sustentación de la ponedora mediante unas barras horizontales, siendo la separación entre éstos paneles, limitada por los paneles de los techos de la precedente reivindicación, constituyendo la separación entre dos paneles verticales, el espacio ocupado por un ponedor.

110

115 3º.- Nuevo ponadero de huevos, caracterizado por disponer de unas planchas curvas que constituyen el piso del ponadero propiamente dicho, presentando la concavidad en la parte superior y teniendo en los extremos unos orificios para el montaje, ligeramente inclinado, por barras horizontales a los paneles verticales de la anterior reivindicación.

120 4º.- Nuevo ponadero de huevos, caracterizado por comprender unos hilos dispuestos transversalmente en la parte anterior de la plancha curva y cerrando su abertura en la parte frontal de la ponedora.

125 5º.- "NUEVO PONEDERO DE HUEVOS", de conformidad en un todo en lo esencial y fines industriales a lo descrito en la precedente memoria descriptiva y gráficamente



te representado en los adjuntos planos para su mejor comprensión

Esta memoria consta de SEIS hojas escritas ó mecanografiadas por una sola cara a doble espacio en 127 líneas.

Valencia, 31 Octubre 1963

Por autorización del interesado.

Fig. 2

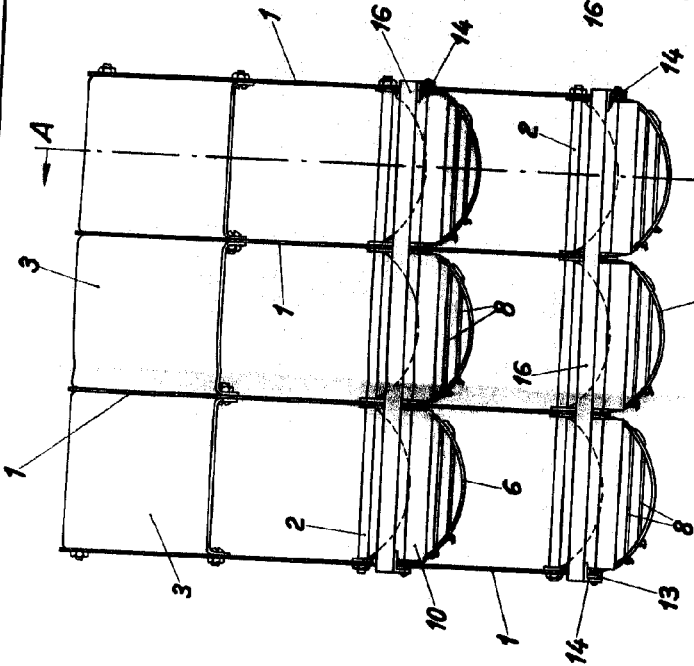
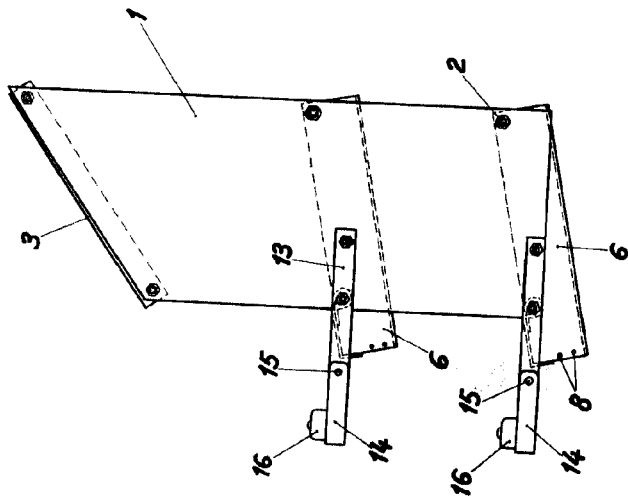


Fig. 1

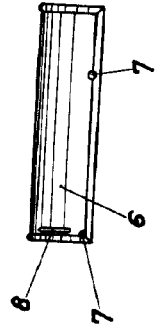
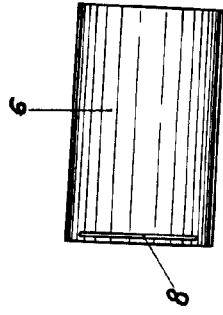


Fig. 5

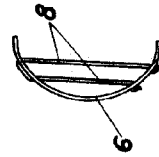


Fig. 8

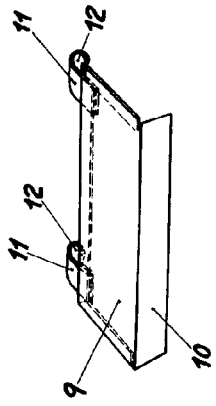


Fig. 4

Fig. 3

Sección A-B

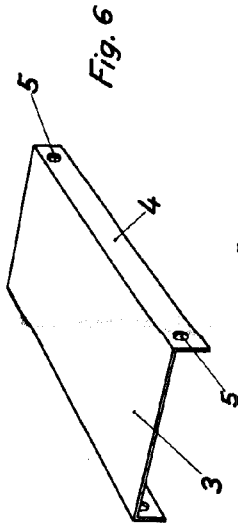
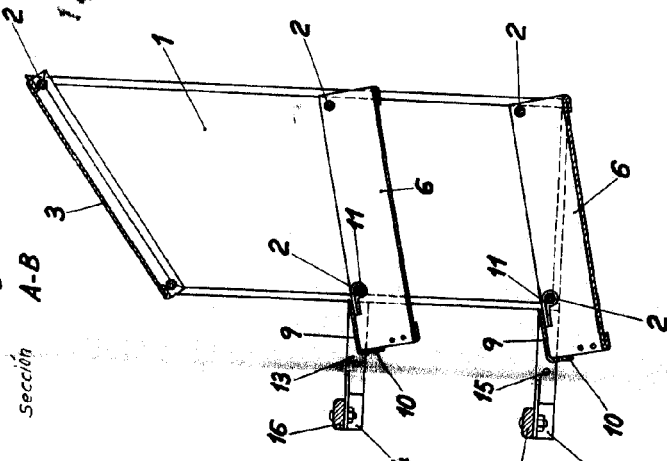


Fig. 6

Escala variable  
Valencia, Octubre 1963  
P.A.

*[Handwritten signature]*