



102480

102480

MODELO DE UTILIDAD
POR VEINTE AÑOS
EN ESPAÑA

solicitado a favor de D. Francisco Rico Rodriguez y D.
José Rico Rodriguez, ambos de nacionalidad española, do-
miciliados en Valencia, Historiador Diago nº 11

p o r

==;= ==;= ==;= ==;= ==;= "CAMA PERFECCIONADA" ==;= ==;= ==;= ==;=

Handwritten scribbles or signatures below the title line.

MEMORIA DESCRIPTIVA
=====

La presente memoria descriptiva y los dibujos
complementarios adjuntos, tratan de unos importantes per-
feccionamientos introducidos en la fabricación de camas,
consistiéndo esencialmente en un especial dispositivo que
permite la incorporación en forma solidaria a uno de los
lados de la cabecera de la cama, de una mesita de noche
o consola.



El citado dispositivo presenta la particularidad, de que permite unir la mesita de noche a cualquiera de los lados de la cabecera de la cama, consistiendo -
10 esencialmente en haber practicado unos orificios en dichos lados así como en ambos lados de la mesita o consola, pudiéndose situar una sola mesita montada entre dos camas, o bien dos camas unidas, con las mesitas en los
15 lados libres, formando lo que pudiéramos decir una cama de matrimonio con mesitas a ambos lados.

Con la utilización de la cama perfeccionada - objeto de la invención, ha quedado resuelto el problema del espacio en las habitaciones destinadas a dormitorios, toda vez que, de acuerdo con su capacidad, pueden disponerse las mesitas al lado más idoneo, pudiéndose igualmente, al cambiar la cama de dormitorio, ser ampliada con la posibilidad de quedar convertida en cama de matrimonio mediante la incorporación y fijación de otra cama -
20 igual con las respectivas mesitas y a ambos lados de ésta cama doble.

En la hoja de dibujos que se acompaña, se ha representado gráficamente un caso de realización práctica de la cama perfeccionada, con la observación, de que por creer innecesario diseñar toda la cama completa, solamente se representan, aquellas partes afectadas por los perfeccionamientos descritos, y que, por presentar éstos dibujos el aspecto de mero ejemplo aclaratorio, deberán ser observados con caracter amplio y general y sin restricciones de ningún género.
30

En los dibujos adjuntos, se observa la figura 1.^a que comprende una proyección en perspectiva de la ca-
35



40 becera de la cama con una mesita de noche o consola mon
tada en uno de los lados, siendo la figura 2ª, una vista
en lazado de la figura 1ª proyectada por el lado poste-
rior.

45 Para facilitar la localización de las distin-
tas partes de que se compone ésta cama perfeccionada, se
han dispuesto acotaciones en las figura de la hoja de di-
bujos, de acuerdo con las descripciones que se efectúan
a continuación, siendo -1- las patas de apoyo en el sue-
lo que presentan frontalmente los orificios -2- donde -
se montará el sommier de la cama, llevando superiormen-
te los travesaños -3- entre los que se encuentra el acol-
50 chado -4-, observándose igualmente el tirante -5- monta-
do entre las patas.

55 Las patas -1-, presentan lateralmente los ori-
ficios -6- donde se alojan los tornillos -7- por medio
de los cuales se fija la placa -8- solidaria de la pro-
pia mesita de noche.

60 La placa -8-, se encuentra montada sobre el bas-
tidor -9- que por ambos laterales, lleva practicados los
orificios -10- con los que se permite el montaje de los
tornillos -7- a la pata -1- del lado que estime conve-
niente.

65 La placa -8- que soporta la mesita, puede o no
llevar en forma solidaria, una pata -11- que apoya en el
suelo restando peso a los tornillos -7- e impidiendo de-
formaciones en los orificios de montaje de la cama con la
mesita de noche.

Los orificios -6- de la cama y -10- de la mesi-
ta en el lado libre, pueden cubrirse con un tapón desmon-



table con cabeza pulida o niquelada, (en caso de ser metálica), que sirven de embellecedor.

70

Hecha la descripción precedente, es necesario añadir que los detalles de realización de la idea expuesta, pueden variar, sin que por ello cambie la esencia de la invención que es la que se desprende de los párrafos que anteceden y lo que se reivindica en la siguiente

75

N O T A

En el presente Modelo de Utilidad, se reivindican como no conocidos ni practicados en España, los siguientes puntos:

80

1ª.- Cama perfeccionada, caracterizada por tener practicados en los dos lados del marco de la cabecera, unos orificios enfrentados con otros orificios dispuestos en los dos lados de un bastidor dispuesto en la parte posterior de una mesita de noche, fijándose ambos elementos, (cama y mesita), por medio de tornillos, con la posibilidad de montar indistintamente la mesita a cualquiera de los lados de la cama, entre dos camas, o a los dos lados de una o de dos camas fijadas solidariamente entre sí. Y

85

90

2ª.- "CAMA PERFECCIONADA", de conformidad en un todo en lo esencial y fines industriales a lo descrito en la precedente memoria descriptiva y gráficamente representado en los adjuntos planos para su mejor comprensión.

Esta memoria consta de CUATRO hojas escritas ó mecanografiadas por una sola cara a doble espacio en 92 líneas.

Valencia, 8 Noviembre 1963

Por autorización de los interesados.-

Fig. 1 102480

5
14 NOV 1963

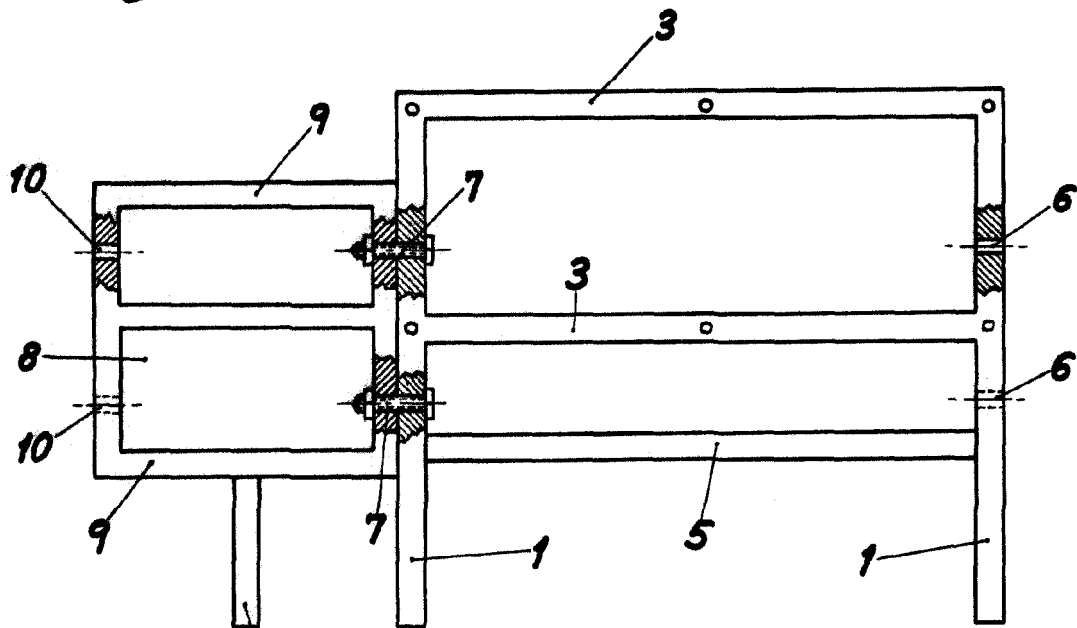
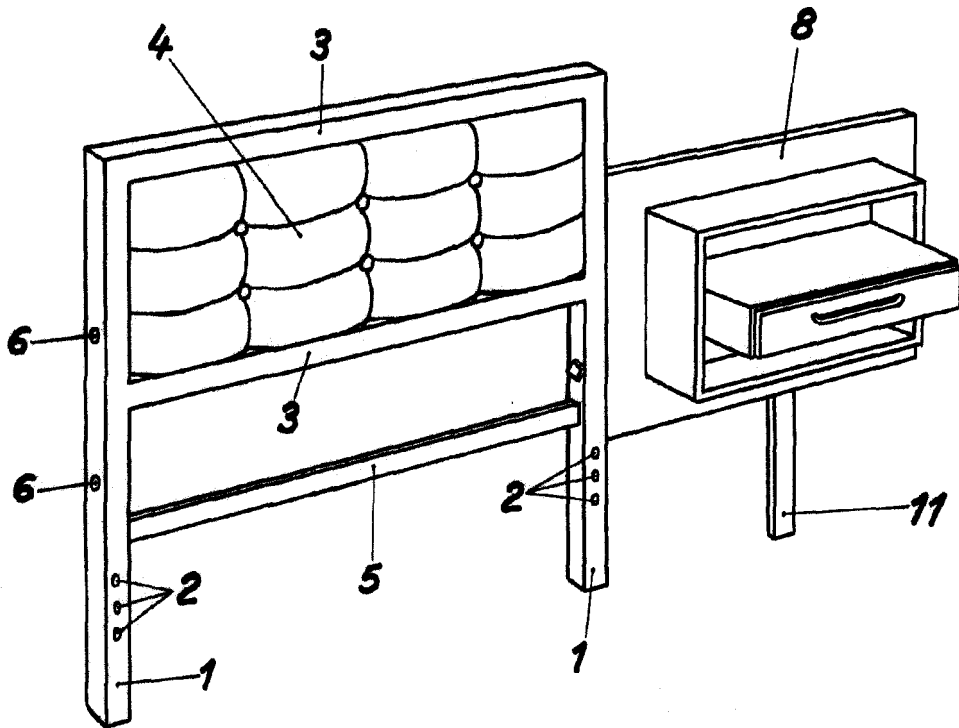


Fig. 2

Escaleta variable
Valencia, Octubre 1963

P. A.