

102469



33 NOV

102469

MEMORIA DESCRIPTIVA

que se acompaña a la solicitud de un

.....MODELO DE UTILIDAD.....

por VEINTE años en España, por "MONTAJE PERFEC
CIONADO ENTRE MANGOS Y PALMITOS"

a favor de

D. JOSE MATAMOROS FUSTE, de nacionalidad español
la.

domiciliado en S. Vicente, 12

.....ULLDECONA (Tarragona).....



102469

13 JUN 1933

5 La invención a que se refiere la presente Memoria constituye una novedad industrial con características y ventajas que la hacen merecedora del privilegio de explotación exclusiva por ella solicitado, de acuerdo con las prescripciones del Estatuto vigente sobre Propiedad Industrial de fecha 26 de julio de 1.929, texto refundido publicado el 30 de abril de 1.930.

10 Por lo común, uno de los más graves inconvenientes que caracterizan el montaje entre un mango y un palmito, radica precisamente en la unión de ambos elementos. En efecto, la aludida unión lleva implícitos notables dispendios de tiempo, energía y mano de obra y, frecuentemente, no ofrecen gran consistencia al uso. De tal manera, que podría afirmarse que la unión entre un mango y un palmito, por 15 los métodos habituales, ofrece sistemáticas posibilidades de rotura en detrimento, por ejemplo, de la eficiencia y utilidad práctica de los útiles tales como escobas, brochas, y similares a que, habitualmente se aplica.

20 Como el enunciado indica la solicitud que nos ocupa viene a referirse a un montaje perfeccionado entre mangos y palmitos. Tiene por finalidad incorporar decisivos perfeccionamientos a la unión entre dichos elementos mediante una organización sencilla y económica. Y al efecto, el montaje en cuestión, viene caracterizado porque el palmito 25 presenta encajado su extremo superior en una cápsula monopieza en cuya falda se han obtenido, por troquelado, una serie de deformaciones determinantes de aristas proyectadas hacia adentro. Dichas aristas se insertan entre las fibras de aquel palmito al amordazar la cápsula su citado extremo superior, con la particularidad de que la propia cápsula 30

102469



NOV 1938

dispone, además, de un cuello superior al que atraviesa el mango que se halla vinculado el aludido palmito.

35 Para ayudar a la comprensión de la idea expuesta se ha confeccionado a título explicativo y sin caracter restrictivo alguno. una lámina de dibujos. Ilustra la presente Memoria como un ejemplo de realización del objeto que nos ocupa.

40 La figura 1ª, nos ofrece una vista del montaje - entre un mango y un palmito, antes de ser realizado. Como puede observarse el mango -1-, se nos muestra atravesando el cuello -2- de una cápsula -3- que se destina a abrazar al extremo superior del palmito -4- vinculado al propio mango -1-. En la falda de dicha cápsula -3- se han obtenido por troquelado una serie de deformaciones -5-, determinantes de aristas proyectadas hacia adentro, que se insertarán entre las fibras del palmito -4- cuando dicha cápsula -3- amordaze su extremo superior.

45 Finalmente la figura 2ª, corresponde a una sección vertical del montaje entre el mango y el palmito definitivamente efectuado. En efecto, al amordazar la cápsula -3- al extremo superior del palmito -4-, las aristas -6- determinadas por las deformaciones -5- comunes a la falda de dicha cápsula, se insertan entre las fibras -4-, estableciéndose el montaje entre palmito -4- y mango -1-. Entretanto este mismo mango -1- atraviesa el cuello -2- de la repetida cápsula -3-.

50 En realidad, no es preciso que el mango -1- se halle siempre vinculado al palmito -4-. En este caso la cápsula -3- dispondrá en su cara superior de un alojamiento receptor del extremo del mango -1- que, de ésta forma, puede

60

102469



12 NOV 1933

ser recambiable a voluntad.

65

En la esfera industrial, el montaje entre mangos y palmitos, ofrece una serie decisiva de ventajas. En efecto, reúne una gran sencillez de características constructivas a partir de las que la operación de montaje entre dichos elementos adquiere una simplificación extraordinaria y una gran eficacia de la que se deriva una evidente permanencia al uso; cualidades, en síntesis, que confieren al modelo solicitado, una utilidad práctica singular por el beneficio o efecto nuevo que aporta a la función a que se destina.

70

75

Hecha la descripción precedente es necesario añadir que los detalles de realización de la idea expuesta pueden variar sin que por ello cambie la esencia de la invención que es la que se desprende de los párrafos que anteceden y lo que se reivindica en la siguiente

NOTA

80

En resumen: El Modelo de Utilidad que se solicita, ha de recaer sobre las reivindicaciones siguientes:

85

1ª.- MONTAJE PERFECCIONADO ENTRE MANGOS Y PALMITOS, esencialmente caracterizado, porque el palmito presenta encajado su extremo superior en una cápsula monopieza en cuya falda se han obtenido, por troquelado, una serie de deformaciones determinantes de aristas proyectadas hacia adentro, las cuales aristas se insertan entre las fibras de aquel palmito al amordazar la cápsula su citado extremo superior, con la particularidad de que la propia cápsula dispone, además de un cuello superior al que atraviesa el mango que se halla vinculado al aludido palmito.

90

2ª.- Se reivindica por último como objeto sobre el

102469



que ha de recaer el Modelo de Utilidad que se solicita: MON-
TAJE PERFECCIONADO ENTRE MANGOS Y PALMITOS.

Todo tal y como queda descrito en la presente Me-
moria que consta de cinco hojas escritas a máquina por una-
sola cara y dibujos que se acompañan.

95

Madrid, 13 de Noviembre de 1.963

ALFONSO UNGRIA

P.P.
[Handwritten signature]

100

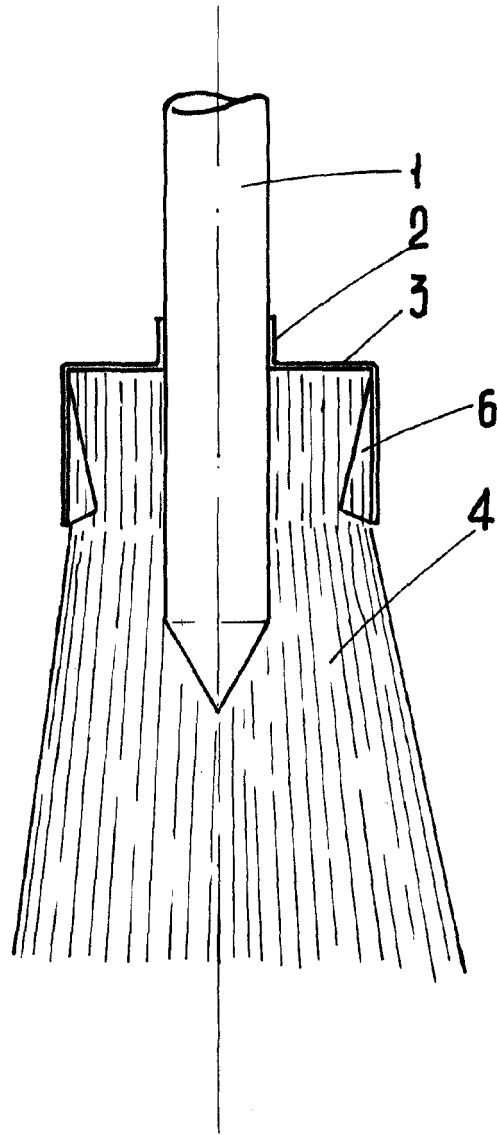
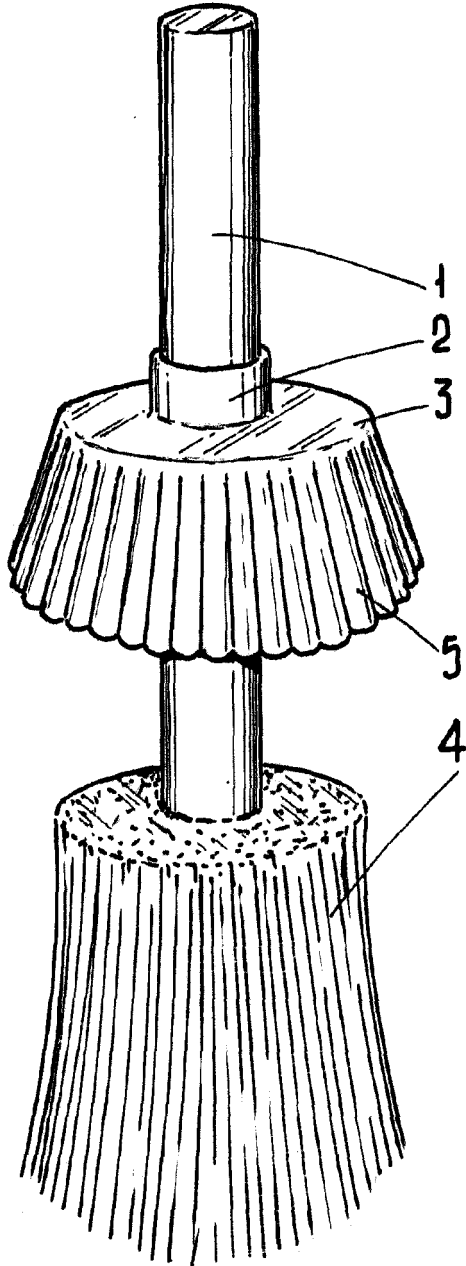
102469



13 NOV 1963

figura 1ª

figura 2ª



ESCALA VARIABLE

Madrid, 13 de Noviembre de 1963

ALFONSO UNGRIA

P.P.