

102458



Don José Carrasco Mayor, de nacionalidad española, domiciliado en Barcelona, Pasaje Flaugier,¹⁶ solicita registrar un Modelo de Utilidad, por 20 años, para España y sus Provincias de Ultramar, que se refiere a: "ENTRAMADO DE SOPORTE Y PROTECCION PARA PLANTAS Y FLORES".-

- - - - -

5 El objeto de la presente solicitud de Modelo de Utilidad lo constituye un entramado para jardinería, compuesto por elementos intercambiables, de fácil acoplamiento, para la protección y soporte de plantas y flores.- Estos elementos pueden montarse en forma varia, para constituir entramados de soporte, por los que puedan trepar enredaderas o sujetarse los tallos y ramas, siendo útil indistintamente para plantas de maceta, como las que se hallen directamente en la tierra de un jardín o parque.-

10 Esencialmente este entramado consta de una serie de varillas de punta muy aguda, para hincarla en la tierra, y que presenta, en su superficie, unos nudos o resaltes, que le dan el aspecto de una caña o bambú.-

15 Estos nudos no son simplemente decorativos, sino que tienen la misión de servir de tope o punto de apoyo de las piezas de acoplamiento de otras varillas sin nudos, que actúan de travesaños.- Estas piezas se caracterizan por presentar un paso cilíndrico, practicado en dirección vertical cerca de uno de sus lados y abierto precisamente en esta zona, para que -



20 pueda entrar lateralmente la varilla vertical y otro paso tam-
bién cilíndrico y abierto, dispuesto en posición horizontal,
para la colocación de un travesaño.-

25 Con estos elementos de manejo y construcción simples se
puede formar infinidad de entramados o celosías y soportes pa-
ra jardinería, de aspecto vistoso, y sin que exista posibili-
dad de fortuitos deslizamientos de los travesaños, sinó que
éstos quedan perfectamente montados.-

30 En los dibujos adjuntos, que forman parte integrante de
la presente memoria descriptiva, se ha representado, a título
de ejemplo ilustrativo, pero no limitativo, una realización
práctica de un entramado para jardinería, según las caracte-
rísticas esenciales expuestas.-

Dichos dibujos muestran:

35 Figura 1.- Vista en perspectiva de la varilla o soporte
vertical, que presenta una sucesión de nudos.-

Figura 2.- Vista en perspectiva de uno de los travesa-
ños lisos.-

40 Figura 3.- Vista en perspectiva de la pieza de acopla-
miento, indicándose con trazo discontinuo, el montaje de las
varillas y travesaños.-

Figura 4.- Vista en perspectiva del conjunto de una ma-
ceta a la que se ha acoplado el entramado que se patenta.-

45 Refiriéndonos concretamente a dichos dibujos, pasamos
a describir, detalladamente, las particularidades constitu-
tivas y funcionales del entramado que se solicita registrar.-

50 El entramado se construye a base de unas varillas -1-
que presenta uno de sus extremos -2- muy agudos, para facili-
tar su hincado en la tierra -3- de la maceta -4- o jardín .-
Dicha varilla -1- presenta, en su superficie externa, unos
nudos transversales -5- -5'- -5''-, imitando los nudos de las



cañas, que además de servir de adorno, constituyen los topes o apoyos sobre los cuales se montan, sin posibilidad de deslizamientos fortuitos; los demás elementos que forman el entramado.-

55 Los entramados -6- -6'- son de longitud variable y se acoplan horizontalmente, mediante las piezas de montaje -7-. Estas piezas presentan un paso cilíndrico -8- en sentido vertical, abierto por uno de sus lados para permitir la introducción lateral de una de las varillas -1-, en virtud de la
60 elasticidad de dicha pieza -7+ que se apoya en uno de los nudos transversales -5- -5'- -5''-.

La pieza -7- presenta, asimismo, otro paso cilíndrico -9-, en sentido transversal, igualmente abierto lateralmente, para la introducción lateral de los travesaños -6-, que quedan perfectamente retenidos en virtud del suave efecto de pinza que proporciona esta configuración arqueada del frasco
65 -9-, en combinación con la flexibilidad y elasticidad del material.-

La pieza -7- puede montarse indistintamente con el paso cilíndrico -8- en la parte frontal, o por el contrario en la
70 posterior, aumentando por tanto las posibilidades de combinación y fantasía del entramado.-

Para la formación de un entramado se precisan como mínimo dos montantes vertivales -1- y un travesaño -6-, aunque
75 para lograr una mejor presentación y un efectivo soporte y protección para flores y plantas, es preferible utilizar tres varillas -1-, preferentemente clavadas sin formar línea recta, y dos o más travesaños -6- -6'- fijados a distinta altura, tal como se ha representado en la Figura 4.-

80 El entramado descrito puede ser facilmente desmontado o ampliado sin necesidad de desmontarlo totalmente, lo que permite adaptarlo al crecimiento y desarrollo de la planta.-



85 Naturalmente que las particularidades de forma, número de elementos, disposición y arreglo de los mismos, podrán variar y en general se podrán introducir todos los perfeccionamientos, simplificaciones y variaciones que se estimen pertinentes, siempre que no se modifique la esencialidad del entramado hasta aquí descrito.-

90 El Modelo de Utilidad, por: "ENTRAMADO DE SOPORTE Y PROTECCION PARA PLANTAS Y FLORES", cuyo privilegio de explotación en España y sus Provincias de Ultramar, se solicita por un periodo de 20 años, deberá reunir las particularidades, que se concretan en las siguientes,

REIVINDICACIONES

95 1ª.- "ENTRAMADO DE SOPORTE Y PROTECCION PARA PLANTAS Y FLORES", caracterizado por el hecho de que está constituido por varios montantes verticales, formados por varillas que presentan un extremo puntiagudo para facilitar su hincado en la tierra, las cuales están dotadas, a lo largo de su superficie de varios nudos imitando los de las cañas de bambú, los cuales sirven de tope para apoyo de unas piezas de acoplamiento, que fijan sobre un determinado punto de dicho montante las varillas lisas de longitud variable, que constituyen los travesaños horizontales del entramado, presentando las citadas
100 piezas de acoplamiento, que son algo elásticas, un paso cilíndrico practicado en sentido vertical y otro transversal, ambos abiertos por el lado respectivo de la pieza, a fin de permitir la introducción de las varillas verticales y de los travesaños horizontales, que quedan retenidos en su interior,
105 en virtud del efecto de pinza que proporciona la configuración arqueada de dichos pasos, permitiendo, las referidas piezas, distintas combinaciones de montaje entre las varillas y los travesaños, para armar el entramado y ampliarlo, de acuer-



115

do con el desarrollo y crecimiento de la planta.-

2ª.- "ENTRAMADO DE SOPORTE Y PROTECCION PARA PLANTAS Y FLORES".- Tal como se ha descrito y demostrado en los dibujos adjuntos.-

Consta de cinco hojas foliadas y mecanografiadas por una sole cara.-

Barcelona a 6 de Noviembre de 1963

P.A. de Don José Carrasco Mayor.-

JUAN B. RENTIER RODRIGUEZ

102458



Fig. 1

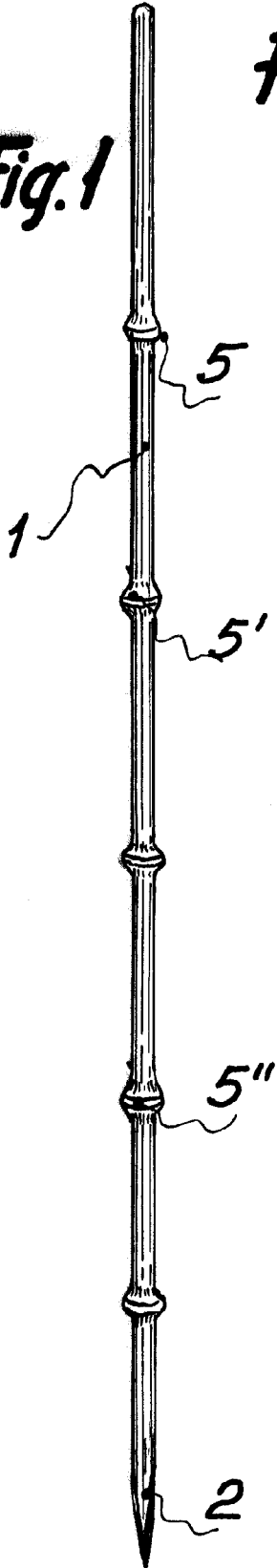


Fig. 2



Fig. 3

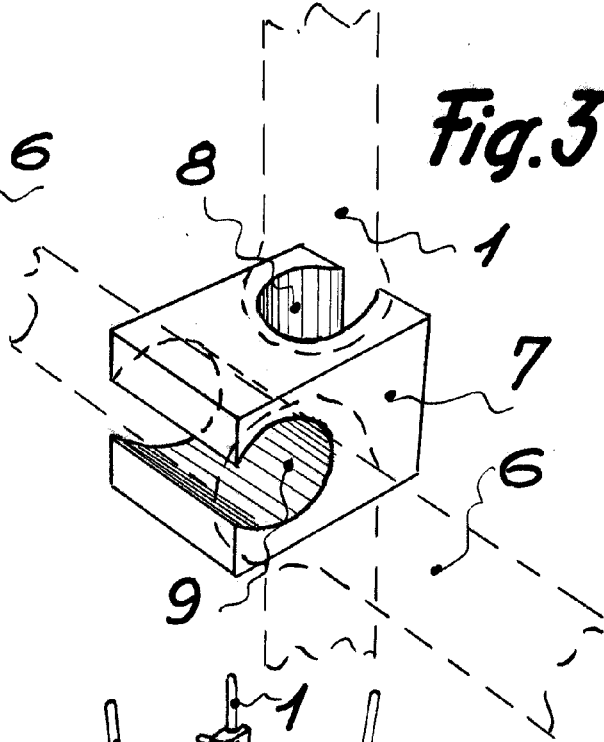
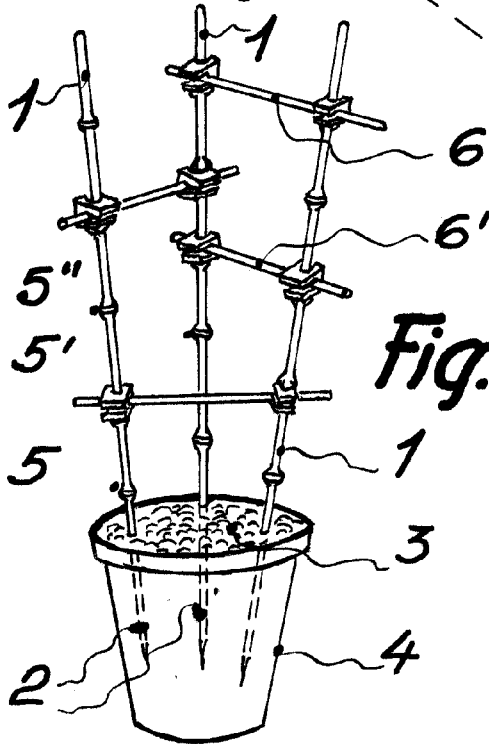


Fig. 4



Escola variable

Barcelona

P.A.

Juan B. Renter Ridaura

1963