

29 OCT



102454

102454

MODELO DE UTILIDAD

por 20 años

por "UN DISPOSITIVO DE CONEXION ELECTRICA", a favor de  
D. Abel Martínez Fernández, de nacionalidad española,  
domiciliado en Hospitalet (Barcelona), General Yagüe,  
21, pral, 1ª.

=====

MEMORIA DESCRIPTIVA

Se refiere el presente Modelo de utilidad a un dispositivo de conexión eléctrica, del tipo de los que se usan con preferencia en aparatos eléctricos y electrónicos de toda índole, que aporta sensibles mejoras sobre todo lo conocido, en especial en lo que hace referencia al aspecto constructivo y funcional del mismo.



La más importante característica que el presente Modelo posee, es la de estar completamente exento de tornillos, uniones por rosca, etc., que además de hacer complejos los dispositivos actuales son constantes fuentes de averías.

5.

Son considerables las ventajas que de tal constitución dimanen a saber: simplicidad tanto de fabricación como constructiva, facilidad de montaje, eliminación total de piezas auxiliares y, en consecuencia, de fuentes de averías o de pérdidas, seguridad absoluta de funcionamiento y suma facilidad de manejo.

10.

Estas ventajas, que son todas las que comporta el presente Modelo, puede considerarse que se corresponden con las características primordiales que han de cumplir los dispositivos eléctricos, y que hasta el momento no habían logrado reunir.

15.

Otra característica muy importante a considerar en el presente Modelo, es que la propia simplicidad con que han sido conseguidas todas las ventajas precitadas, hace que el mismo pueda ser manufacturado a un precio de coste más bajo que el de los dispositivos actuales, precisamente por la eliminación de piezas o elementos auxiliares y de mecanización complicada.

20.

Esencialmente, se caracteriza el presente dispositivo porque tanto la clavija macho como la hembrilla que lo forman, poseen junto a su extremo trasero sendas regatas periféricas de perfil angular, que encajan a presión en los nervios en mediacaña practicados correspondientemente en las caras internas de los casquillos protectores de las mismas.

25.

30.

Para su mejor comprensión, nos referiremos a



un dibujo que se adjunta a la presente memoria y que, a título de ejemplo explicativo, no limitativo, representa un dispositivo de conexión eléctrica, realizado de conformidad con el actual Modelo.

5. Dicho dibujo se corresponde con una sección longitudinal completa del dispositivo en cuestión, en posición de servicio.

En él, puede verse que el dispositivo de conexión eléctrica objeto del presente Modelo comprende una clavija de enchufe constituida por cuatro patillas contactoras -1- y un terminal trasero cilíndrico -2- con un hueco -3- para la introducción y unión por soldadura de los hilos conductores.

10. Dicha clavija establece conexión con una hembrilla cilíndrica -4-, asimismo con un hueco trasero -5-, para la unión por soldadura de los hilos de salida de corriente.

Es esencial que, tanto la clavija o espiga -1- como la hembrilla -4-, vayan dotadas, cerca de sus extremos traseros, de sendas regatas periféricas -6- y -7-, de perfil angular, para que encajen a presión, en los nervios en mediacaña -8- y -9-, situados correspondientemente en las paredes internas de los casquillos -10- y -11- protectores de las mismas.

25. Como se puede ver, tal constitución evita el tener que recurrir a tornillos de embornado, fijación, etc., Por otra parte, dado que el encaje entre nervios -8- y -9-, y regatas -6- y -7-, es más consistente que el existente entre la conexión propiamente dicha entre la hembrilla -4- y la clavija -1-, al desconectar no se desprenderá la unión entre aquéllas, sino ésta. Además,

30.



a esto colabora el hecho de que al desconectar, con las manos se aprietan levemente, pero lo suficiente, los casquillos protectores -10- y -11-.

5. Todo cuanto no afecte, altere, cambie o modifique la esencia del dispositivo anteriormente descrito, será variable a los efectos del actual Modelo.

N O T A.

Se reivindica como objeto de este registro por Modelo de utilidad:

10. 1.- Un dispositivo de conexión eléctrica, caracterizado esencialmente porque tanto la clavija como la hembrilla constitutivas del mismo, van dotadas junto a sus extremos traseros de sendas regatas periféricas de perfil angular, en las que encajan a presión los nervios en mediacaña
15. practicados, correspondientemente, en las paredes internas de los casquillos protectores de las mismas.

Sean cuales fueren las circunstancias que concurren en la esencialidad del Modelo definido en la anterior reivindicación, cuyo objeto es:

20. 2.- "UN DISPOSITIVO DE CONEXION ELECTRICA".

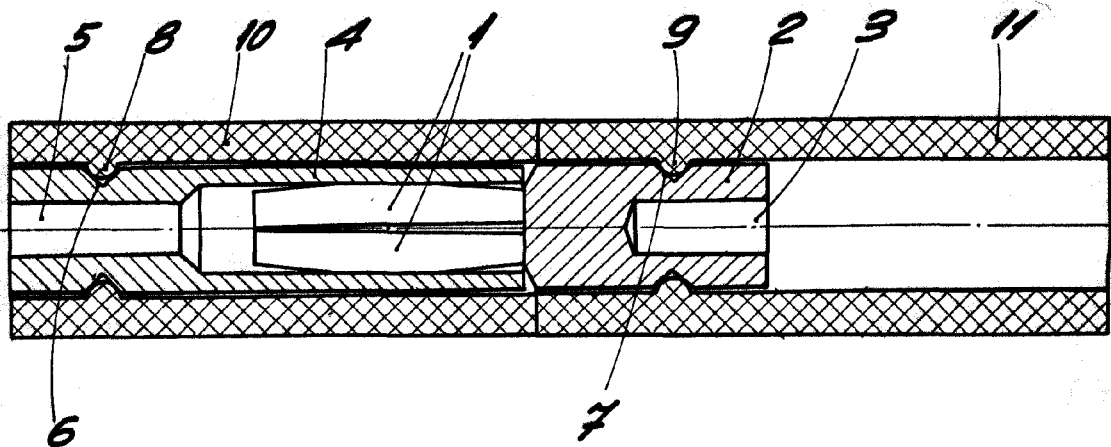
Consta la presente memoria de cuatro hojas foliadas, mecanografiadas por una sola cara y de los dibujos adjuntos.

25. Barcelona, veintinueve de octubre de mil novecientos sesenta y tres.

P.A. de D. Abel Martínez Fernández,

102454

29 OCT



BARCELONA, 29 OCTUBRE DE 1963  
P.A.

ESCALA VARIABLE