



102451^{5 NOV}

M O D E L O
D E
U T I L I D A D

a favor de PROMOCION COMERCIAL, S.A., entidad española, domiciliada en Zaragoza, calle Coso, 34 por "CUELLO AJUSTABLE PARA CAMISAS".

- . -

MEMORIA DESCRIPTIVA

La presente invención se refiere a un cuello ajustable para camisas, que se distingue de sus similares por lo simplificado y fácil que resultan su corte, confección y montaje, así como por carecer en sí de elementos propios de cierre y permitir regular su altura a voluntad de quien lo lleva según lo requieran las circunstancias, siendo por todo ello sumamente práctico y cómodo.

5.

El cuello indicado consiste esencialmente en una tira, compuesta por dos piezas iguales yuxtapuestas y unidas con dobladillos al interior mediante costura pe-

10.

102451 NOV.



- riférica, cuya tira presenta paralelos sus bordes longitudinales y con trazado angular cóncavo - de lados desiguales - los mas cortos o transversales. La zona interna de la tira, la comprendida entre la línea determinada por los vértices y el borde de unión a la camisa presenta,
5. en sentido longitudinal y debidamente centrada, una costura de contorno cerrado y alargada en dicho sentido, constitutiva de un refuerzo que proporciona más cuerpo al cuello. Este carece en sus extremos de elementos de cierre los cuales están situados en el extremo superior de la abertura de la camisa y, eventualmente en las puntas del cuello para su unión a las piezas frontales de la prenda.
- 10.

- Para la mejor comprensión de cuanto se indica en la presente memoria descriptiva se acompaña un dibujo en el que, tan sólo a título de ejemplo, se representa un caso práctico de realización de un cuello que responde a su confección a las indicaciones dadas anteriormente.
- 15.

- En dicho dibujo la figura 1, muestra una vista en alzado, en la que el cuello, unido a la camisa, aparece sin doblar mostrando su contorno y disposición; la figura 2 representa una vista en perspectiva frontal de la camisa, abierta, estando el cuello en su posición normal; y la figura 3 una vista análoga a la anterior, estando cerrada la camisa y el cuello más abierto.
- 20.
- 25.

El cuello aludido está constituido por una tira formada por dos piezas iguales -1-, las cuales están yuxtapuestas en toda su extensión y unidas, con sus bordes

102451

5 NOV.



- doblados hacia el interior por medio de una línea de costura -2- que sigue dicho contorno a distancia adecuada del borde, salvo en el de unión que queda abierto. Este borde y el otro longitudinal -3- son sensiblemente paralelos en el caso particular que nos ocupa, en tanto que los transversales, simétricos entre sí, tienen un perfil angular cóncavo, de lados -4- y -5- desiguales, de los que el mayor -4- queda inmediato al borde externo -3-. La línea que une los vértices de los ángulos de lados -4- y -5- divide al cuello en dos zonas de las que la interna, inmediata a la camisa, -6- lleva practicado en sentido longitudinal un respunteado -7-. El cuello propiamente dicho, tal y como se ha descrito, carece de medios para su cierre, realizando tal operación la propia camisa en que se monta.
5. Como se deduce por la descripción hecha y por la observación del dibujo la forma de realizar el montaje del cuello objeto de la invención en una camisa es al igual que en las otras camisas, la siguiente: sea -8- la camisa con su abertura de bordes -9- en la que hay dispuestos los botones -10- y ojales -11-, respectivamente y sea -12- el borde superior de la camisa. Sobre este borde se acoplan comprendiéndolo los bordes de las piezas -1- que forman la tira por el lado opuesto al -3- y que previamente se ha dejado abierto y a través de ellos se dispone una costura que los une. En estas condiciones se observa que al cerrar la camisa por su botón superior queda cerrado también el cuello. Este quedará más ó menos alto y ajustable al cuello de quien lleva la camisa según sea la separación que las
- 10.
- 15.
- 20.
- 25.

102451 - 5



- zonas determinadas por la línea de los vértices guardan entre sí, partiendo siempre de que la parte posterior del cuello queda elevada debido al respunteado -7-. Las puntas del cuello pueden en todo caso, afianzarse al frente de la camisa mediante cierres de presión invisibles indicados en -13-.
- 5.

- Se comprende que serán independientes del objeto de la invención la naturaleza del tejido e hilo empleado en la confección del cuello, así como la forma y dimensiones, tanto absolutas como relativas, del mismo y en general, todo cuanto no afecte a su esencialidad
- 10.

- . -

N O T A

Se reivindica como objeto del presente modelo de utilidad:

15. 1 Cuello ajustable para camisas, que se caracteriza por estar constituido por dos piezas iguales yuxtapuestas y unidas con dobladillos al interior por costura periférica, salvo en su borde de unión a la camisa que queda abierto cuya tira presenta con trazado angular cóncavo los bordes transversales y lleva practicado en su zona interna, la comprendida entre la línea que une los vértices de los bordes angulares y el abierto, un respunteado alargado destinado a proporcionar al cuello consistencia.
20. 2. Cuello ajustable para camisas, según la rei-

102451

5 NOV.



vindicación 1, caracterizado por el hecho de comprender en sus puntas, dispositivos de sujección que se corresponden con elementos complementarios dispuestos en la parte frontal de la prenda.

3. Cuello ajustable para camisas.

La presente memoria consta de cinco hojas foliadas escritas a máquina por una sola cara.

Barcelona, 5 de noviembre de 1963.

PROMOCION COMERCIAL, S.A.

p.a.

Fig. 1

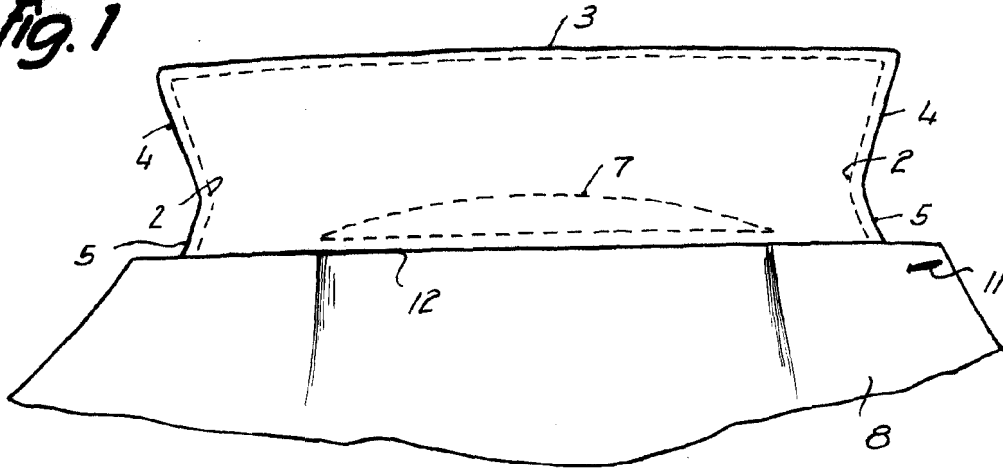
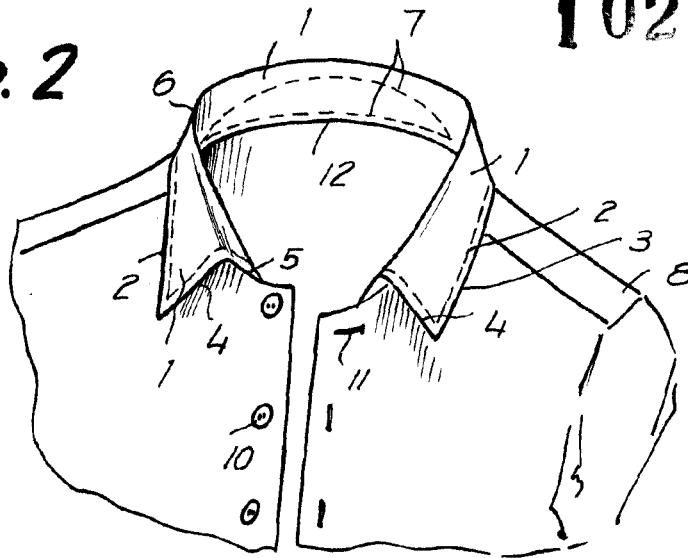
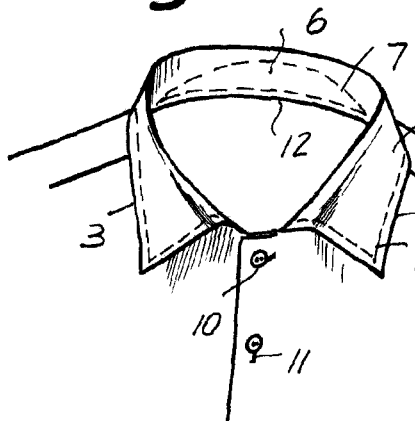


Fig. 2



102451

Fig. 3



Barcelona, 5 NOV. 1963
 Promoción Comercial, S.A.
 p.a.

5 NOV



97470