



102449

M O D E L O
D E
U T I L I D A D

a favor de Don Jacinto GRAU VENTURA y Don Alfonso
GRAU VENTURA, de nacionalidad española, residente
en Barcelona, calle Provenza, 247 por "ANTENA ECLIP-
SABLE"

- . -

MEMORIA DESCRIPTIVA

La presente invención se refiere a una antena
eclipsable, para receptores de radio, televisión u otros,
la cual es muy sencilla y puede montarse con toda facili-
dad.

5. Hasta ahora las antenas extensibles se han reali-
zado mediante elementos acoplables telescópicamente, con
distintos medios para conseguir su estabilización. Este ti-
po de antena resulta costoso y su montaje difícil debido a
la previsión de topes entre los elementos así como a los dis-
positivos de fricción.
- 10.

102449

5



5. Para evitar las deficiencias expuestas, se ha ideado la antena objeto de la invención, que está constituida por un fleje arrollado en un núcleo en el interior de un estuche, con medios de fijación a la caja del aparato a que esté destinada la antena, cuyo fleje tiende a mantenerse en posición recta.

La conexión del conductor a la antena se efectúa mediante un borne fijo al núcleo metálico de la caja, en el que está arrollado en espiral un resorte extensible.

10. Para la mejor comprensión de cuanto queda descrito en la presente memoria, se acompaña un dibujo en el que, tan sólo a título de ejemplo, se representa un caso práctico de realización del objeto de la invención.

15. En dicho dibujo, las figuras 1 y 2 son sendos alzados laterales de la antena, seccionados longitudinalmente en las posiciones de oculta y extendida, respectivamente; las figuras 3 y 4 corresponden a sendos alzados frontales de las figuras anteriores; y la figura 5 es una vista en planta superior.

20. La antena descrita consta en el aludido dibujo de una caja aislante -1- que en su ángulo superior está dotada da un manguito -2- con rosca externa para acoplamiento de las tuercas -3- que fijan la caja en el aparato a que se destina la antena. En el interior de la caja y centralmente sobresale un núcleo metálico -4-, al que está unido el extremo de un resorte espiral -5-, conectado con el extremo de un fleje elástico -6-, asimismo arrollable alrededor del núcleo -4-.

25.

102449



La conexión de la antena -6- al conductor -7- se efectúa mediante un tornillo -8-, fijado al núcleo y accionable desde el exterior de la caja.

5. El fleje -6- presenta en su extremo libre un tope -9- que le impide ocultarse totalmente en la caja y sirve de asidero para tirar del mismo.

10. Por propia constitución, el fleje -6- tiende a mantenerse en posición rectilínea fuera de la caja, y se sostiene en cualquier extensión por los propios rozamientos del conjunto. Para esconder la antena hasta empujar este fleje hacia dentro, a lo que contribuye el resorte -5-, el cual tiende a ocultarlo y facilita el arrollamiento del citado fleje alrededor del núcleo.

15. Como se deduce de lo descrito, la constitución de la antena es muy simple, con lo que se beneficia extraordinariamente su coste. Por otra parte su montaje al aparato que se destine, no ofrece dificultades, ocupando un reducido espacio.

20. La misma simplicidad aludida, evita los atascamientos y deficiencias a que están sometidas las antenas telescópicas usuales, sin que ello signifique pérdida alguna en su efectividad captadora.

25. Serán independientes del objeto de la invención los materiales empleados en la construcción de los distintos elementos que la integran, formas y dimensiones de los mismos y cuantos detalles accesorios puedan presentarse, siempre y cuando no afecten a su esencialidad.



102449

N O T A

Se reivindica como objeto del presente modelo de utilidad:

1. Antena eclipsable, que está constituida esencialmente por un fleje elástico y tendiente a mantenerse en posición recta, arrollable en espiral alrededor de un núcleo que emerge del interior de un estuche, provisto de una abertura de salidas para el citado fleje y de medios de montaje al aparato que va destinada la antena.

2. Antena eclipsable, según la reivindicación 1, caracterizada porque el núcleo tiene unido un borne externo para conexión del conductor, y lleva arrollado a su alrededor un resorte en espiral, unido al extremo interior del fleje extensible, al que facilita su ocultación.

3. Antena eclipsable.

La presente memoria consta de cuatro hojas foliadas escritas a máquina por una sola vara.

Barcelona, 5 noviembre de 1963.

Jacinto GRAU VENTURA
Alfonso GRAU VENTURA

p.a.

Fig. 1

102448

Fig. 2

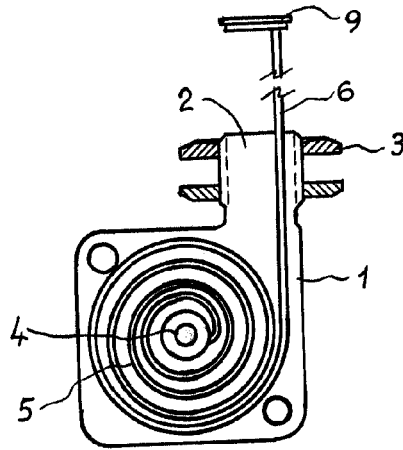
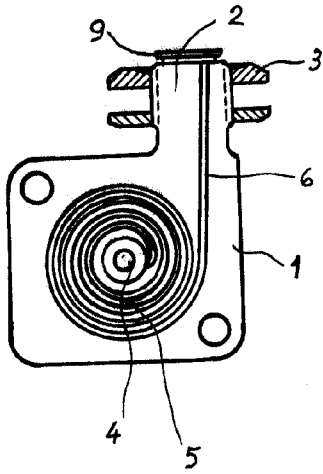


Fig. 3

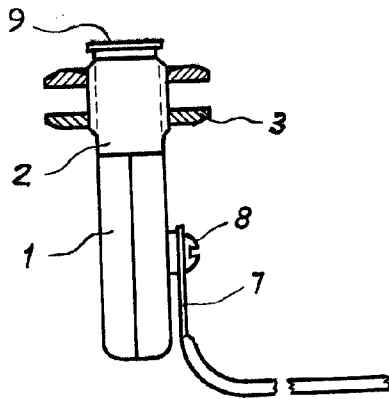


Fig. 4

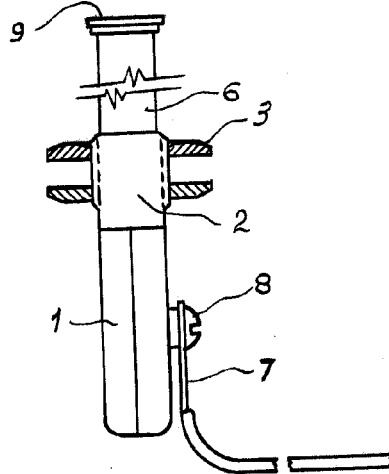
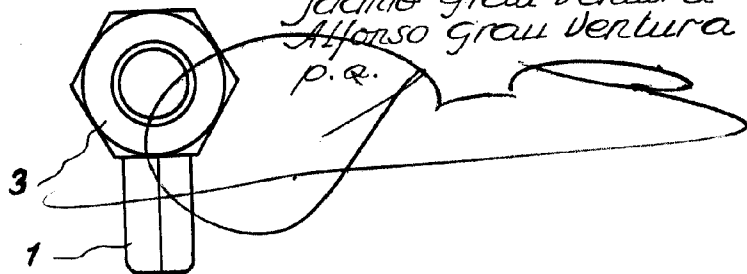


Fig. 5



Barcelona, 5 NOV. 1963
Jacinto Grau Ventura
Alfonso Grau Ventura
p. q.

61701