



102440

M O D E L O
D E
U T I L I D A D

a favor de Don José María CARRÉ CIVIT, de nacionalidad española, residente en Barcelona, calle Industria, 228, por "TAPON CON DISPOSITIVO APLICADOR".

- . -

MEMORIA DESCRIPTIVA

La presente invención se refiere a un tapón de cierre para frascos de laca, para las uñas, u otros provistos de dispositivo aplicador, el cual presenta la particularidad de ser extremadamente sencillo y de económica fabricación.

5.

El tapón aludido, se caracteriza por el hecho de comprender un vástago que forma la caña del dispositivo de aplicación del producto por un extremo mientras que por el opuesto presenta una valona que se apoya por su cara inferior sobre el borde del gollete del frasco

10.

102440



5. formando cierre hermético y contra el fondo de un alojamiento formado en el tapón. Sobresaliendo de la cara opuesta de dicha valona una espiga roscada que ajusta en un orificio correspondiente, formado en el fondo del citado alojamiento estando provisto el tapón de medios de fijación al cuello del envase.

10. Los dibujos adjuntos muestran tan sólo a título de ejemplo, no limitativo del alcance de la presente invención, un caso práctico de realización de un tapón según las características descritas.

15. En dichos dibujos: La figura 1 muestra una sección longitudinal del tapón, con los elementos que lo componen separados entre sí; y la figura 2 se refiere a otra sección longitudinal mostrando el tapón en función de uso.

20. Según la representación de los dibujos, el objeto de la presente invención está constituido por el vástago -1- portador en su extremo inferior del pincel -2- u otro dispositivo aplicador de la laca, u otro producto similar de aplicación análoga contenida en el frasco -3-.

25. Dicho vástago -1-, y por el extremo opuesto, tiene formada la valona -4- de diámetro coincidente con el borde -5- del gollote -5a- frasco -3-, sobre el cual se apoya por su cara inferior -6-, de modo que tal valona -4- se convierte en un elemento de cierre hermético que impide la evaporación del contenido del frasco cuando el tapón que se describe se encuentra en función de uso.

Del centro de la cara opuesta -7- de la valona



5. -4- emerge, la espiga roscada -8-, la cual sirve como elemento de fijación del pincel al tapón -9- por el hecho de ajustar en el orificio roscado correspondiente -10-, moldeado en el fondo -10a- de dicho tapón. Esta combinación formal permite que cuando el tapón -9- es solidarizado al frasco -3-, mediante el sistema de rosca -11-, se ejerza la suficiente presión sobre la valona -4- para que ésta asuma las propiedades de hermeticidad aludidas anteriormente, puesto que, al propio tiempo, presiona sensiblemente contra los bordes del gollete -5a-.

10. Tanto el elemento aplicador del producto como el capuchón de cierre pueden estar formados por el moldeo de una materia idónea para esta operación, como por ejemplo, una resina termoplástica apropiada.

15. Serán independientes del objeto de la presente invención, los materiales empleados en los distintos elementos constitutivos del tapón de cierre, así como las formas y dimensiones, tanto absolutas como relativas, de los mismos, y, por ende, todo cuanto no afecte a su esencialidad.

20.

- . -

N O T A

Se reivindica como objeto del presente modelo de utilidad:

1. Tapón con dispositivo aplicador, que se

102440



5. caracteriza por el hecho de comprender un vástago que forma la caña del dispositivo de aplicación del producto por un extremo, mientras que por el opuesto presenta una valona que se apoya por su cara inferior sobre el borde del gollete del frasco formando cierre hermético, y contra el fondo de un alojamiento formado en el tapón, sobresaliendo de la cara opuesta de dicha valona una espiga roscada que ajusta en un orificio correspondiente, formado en el fondo del citado alojamiento, estando provisto el tapón de medios de fijación al cuello del envase.
- 10.

2. Tapón con dispositivo aplicador.

La presente memoria consta de cuatro hojas foliadas escritas a máquina por una sola cara.

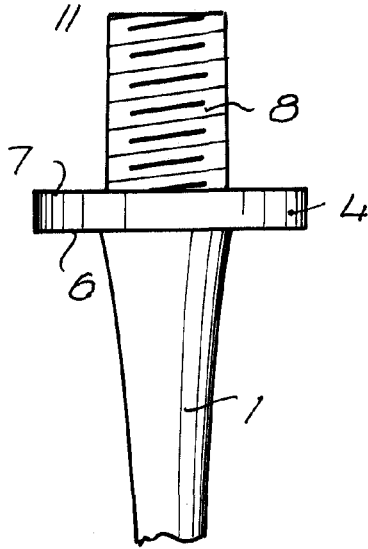
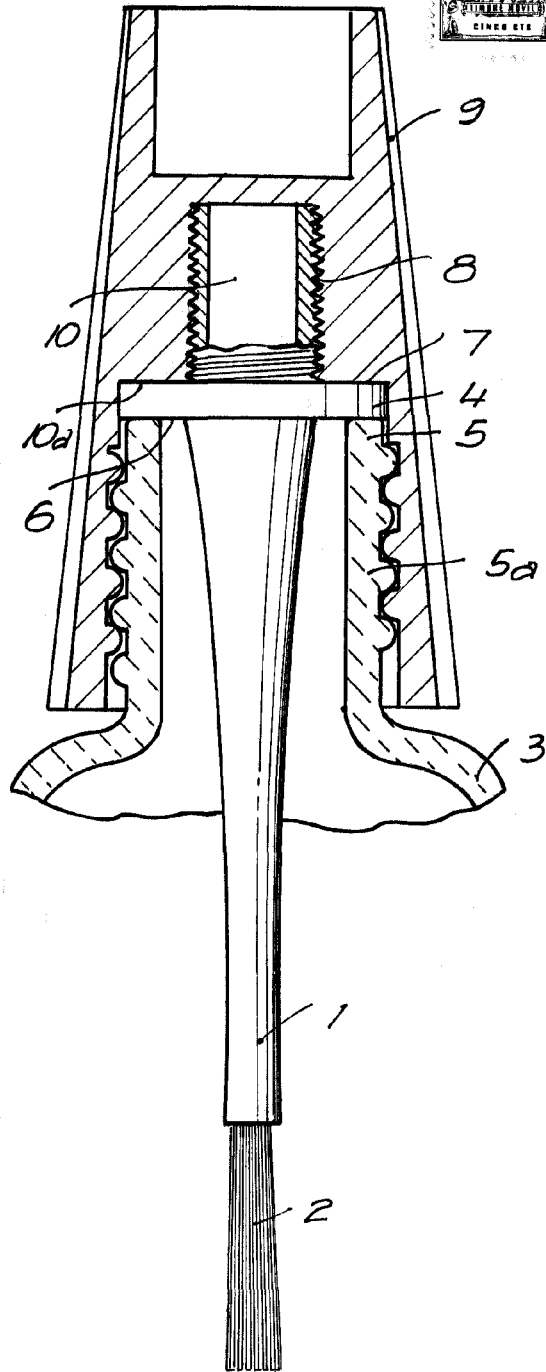
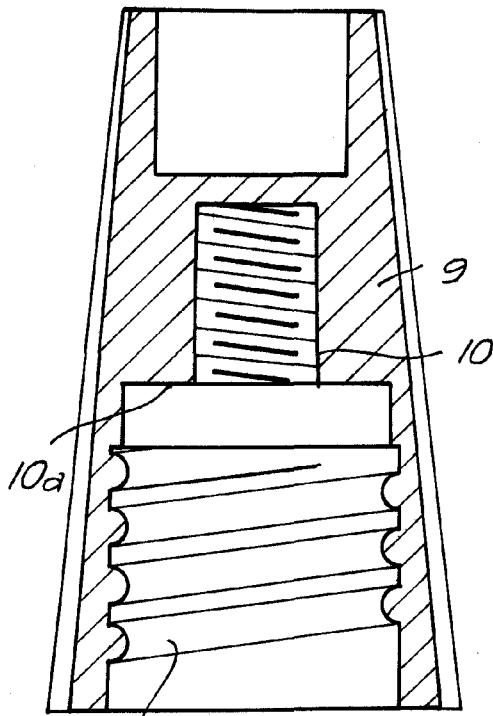
Barcelona, 31 de octubre de 1963

José María CARRÉ CIVIT

p.a.

Fig. 1 102440

Fig. 2



Barcelona, 31 OCT. 1963
Jose M^o Carre Civit
p. a.

10455