

102434

28 Oct



102434

**MODELO DE UTILIDAD**

por 20 años

por "UN INDICADOR DE PRECIOS, SIMPLIFICADO", a favor de  
D. Fernando Marchesi Fernández-Herce, de nacionalidad es-  
pañola, domiciliado en Barcelona, Teodora Lamadrid, 38.

=====

**MEMORIA DESCRIPTIVA**

El presente Modelo de utilidad se refiere a una nue-  
va realización de indicador de precios, que aporta nota-  
bles y sensibles mejoras sobre los diversos tipos actual-  
mente conocidos, en especial en la simplificación tanto  
5. constructiva como funcional de los mismos.

Son múltiples los indicadores de precios que hasta  
el momento han venido fabricándose, pero la mayor parte  
de ellos no resultan completamente satisfactorios, por ca-

28 OCT



recer de algunas de las características esenciales que han de poseer los mismos, y que aunadas dan a conocer su utilidad práctica y eficacia.

- Dichas características, en síntesis, pueden resumirse en las siguientes: simplicidad constructiva y funcional, que implique a su vez, bajo precio de coste, facilidad de manejo, posibilidad de recambio fácil de los elementos señalizadores y agradable aspecto estético. Todas ellas son importantes, aunque la primera es indudablemente la más necesaria, ya que alrededor de la misma vienen a girar las demás.
- 5.
- 10.

- Ahora bien, aquélla simplicidad constructiva y funcional ha de ser buscada siempre teniendo en cuenta que ha de ser sin detrimento de las demás características. Por ello, hasta hoy día, las diversas soluciones encontradas adolecían de complejidad, puesto que si no, se veían en la necesidad de tener que eliminar algunas de las otras características, lo que no daba resultados provechosos.
- 15.

- El actual Modelo presenta un nuevo tipo de indicador de precios, sumamente simplificado desde los puntos de vista constructivo y funcional, que cumple con todas las demás características antes reseñadas, ya que es fácil de manejo y de recambio de los elementos señalizadores, dando una correcta sensación de relieve a éstos y presentando un inmejorable aspecto estético.
- 20.
- 25.

- Todo ello se ha conseguido sin más que disponer de un elemento de soporte de las piezas señalizadoras constituido por una lámina plana con una aleta biselada, en uno de sus extremos y cuyo otro extremo queda curvado hasta topar flexiblemente por su borde en la referida aleta anterior. Por su parte, los elementos de señalización los constitu-
- 30.



yen unas laminillas planas, con la forma de cada uno de los números dígitos, y dotadas de una expansión inferior semicircular, susceptible de alojarse entre la aleta delantera y el borde flexible de la pieza de soporte.

5. Para su mejor comprensión, nos referiremos a un dibujo que, a título de ejemplo explicativo, no limitativo, representa un indicador de precios, simplificado, realizado de conformidad con el presente Modelo.

10. En dicho dibujo, la figura 1 es una vista en perspectiva del indicador en cuestión, en posición de servicio.

La figura 2 representa una vista, asimismo en perspectiva, del propio indicador, con los elementos de señalización separados del soporte, para mostrar la constitución de los mismos.

15. La figura 3 se corresponde con una sección longitudinal del mismo indicador, en posición de servicio.

Según tales figuras, el indicador de precios, simplificado, objeto del presente Modelo, está constituido por una pieza de soporte dotada de una base plana -1- prolongada por su extremo frontal, en una aleta longitudinal -2- inclinada hacia atrás, y por su extremo trasero en una lámina o tramo curvado flexible -3- que hace tope por su borde delantero -4- en la mentada aleta -2-.

25. Por otra parte, los elementos señalizadores están constituidos por unas laminillas -5-, con la forma de los diversos números dígitos, y dotadas en su parte inferior de una expansión semicircular -6- que es la que se introduce entre las referidas aletas -2- y borde -4-, ejerciendo éste, por el carácter flexible de la lámina -3-, presión sobre la referida expansión -6-, impidiendo su salida fortuita.

30. Todo cuanto no afecte, altere, cambie o modifique la esencia del indicador descrito, será variable a los efectos

28 00



del actual Modelo.

102434

N O T A.

Se reivindica como objeto de este registro por Modelo de utilidad:

5. 1.- Un indicador de precios, simplificado, caracterizado esencialmente por comprender una pieza de soporte constituida por una base plana prolongada por su borde frontal en una aleta longitudinal inclinada hacia atrás, y por su extremo trasero en una lámina curvada flexible, que hace tope por su borde delantero en la mentada aleta frontal, aprisionando unas expansiones intermedias, con borde inferior recto, que sobresalen de la parte inferior de unas laminillas que en forma de números dígitos, constituyen los elementos señalizadores del indicador.
10. Sean cuales fueren las circunstancias que concurren en la esencialidad del Modelo de utilidad, definido en la anterior reivindicación, cuyo objeto es:  
2.- "UN INDICADOR DE PRECIOS, SIMPLIFICADO".  
Consta la presente memoria de cuatro hojas foliadas, mecanografiadas por una sola cara y de los dibujos adjuntos.
15. 20.

Barcelona, veintiocho de octubre de mil novecientos sesenta y tres.

P.A. de D. Fernando Marchesi Fernández-Herce,

M

102434

28 OC

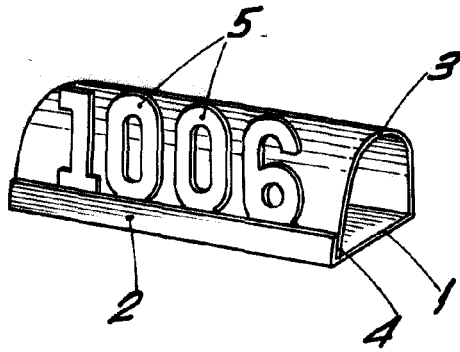


Fig. 1

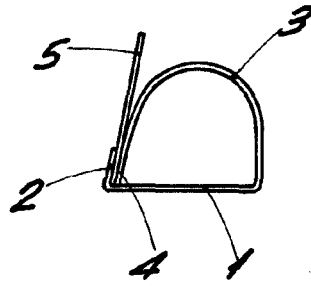


Fig. 3

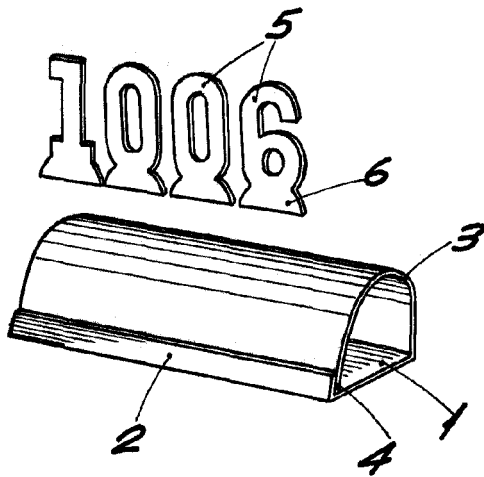


Fig. 2

BARCELONA, 28 OCTUBRE DE 1963  
P.A.

ESCALA VARIABLE