

102409



MODELO DE UTILIDAD
=::=:=::=:=::=: =:= =:=:=::=:=::=:=::=:

Memoria descriptiva, correspondiente a un modelo de utilidad, por 20 años, para todo el territorio español y protectorados,

Por: "FRASCO EXTENDEDOR DE LIQUIDOS"

A favor de DON JUAN ROVIRA SOLER, de nacionalidad española, residente en Barcelona, calle de Córcega nº 418.-

=::=:=::=:=::=:=::=:=::=:=::=:

La presente memoria se refiere, como indica su enunciado a un frasco, especialmente diseñado para extender líquidos sobre una superficie, de tal forma que pueda estar totalmente cerrado cuando no se utilice, y a su vez se ponga en uso de una manera sen-



cilla y cómoda, habiéndose previsto un sistema de cierre que garantice la apertura del tapón que cubre la pieza porta-esponja sin que ésta sea arrastrada por aquél.

10 En esencia, el frasco citado, está constituido por tres cuerpos esenciales, el frasco propiamente dicho, la pieza porta-esponja y el tapón superior, existiendo además un pequeño obturador de la boca del frasco.

15 La unión de la pieza porta-esponja con el frasco, se efectúa por roscado, habiéndose previsto en la base de contacto de ambas piezas, unas muescas en plano inclinado, que impiden que involuntariamente se desenrosque dicha pieza, por encastre de dichas muescas cuando se ha quitado el obturador de boca.

20 Por el aludido objeto, se solicita el correspondiente privilegio de modelo de utilidad, conforme y al amparo del vigente Estatuto sobre Propiedad Industrial, a fin de garantizar a favor del recurrente el derecho a la explotación exclusiva del mismo en toda España.

25 A continuación se hará una detallada descripción del frasco que se menciona, con referencia a los planos que se acompañan, en los que se representa, a simple título de ejemplo, no limitativo, una forma preferente de realización susceptible de todas aquellas variaciones de detalle que no supongan una alteración fundamental de las características esenciales del mismo.

30

En dichos dibujos se ilustra:

En la figura 1: Vista en sección longitudinal del frasco cerrado.

35 En la figura 2: Detalle en planta de la base superior del frasco, desprovisto de tapón y pieza porta-esponja.



En la figura 3: Detalle en perspectiva del acoplamiento del frasco con la pieza porta-esponja.

40 Según el ejemplo de ejecución representado, el frasco que se preconiza, está constituido por tres cuerpos principales, un frasco -1- propiamente dicho, dotado de un
45 cuello -2- de salida roscado en su cara externa, para acoplamiento del segundo cuerpo -3- formado por un porta-esponja de forma cilíndrica y que lleva interiormente un manguito -4- que se rosca sobre el cuello -2-, mientras en la
50 zona superior lleva un alojamiento para la esponja -5- habiéndose previsto un orificio -6- que pone en comunicación la zona inferior de la pieza, con la superior.

Sobre esta pieza porta-esponja, se acopla un tapón exterior -7-, que cubre totalmente la esponja -5-.

55 La boca del cuello -2- del frasco, queda obturada por una pequeña pieza -8-, que actúa como garantía de que el frasco no ha sido utilizado, e impidiendo que el líquido del interior del frasco -1- pase hacia la esponja -5-.

60 El borde inferior de la pieza porta-esponja -3-, está dotado de unos dientes -9- regularmente distribuidos por su periferia siendo estos dientes en forma de plano inclinado y en sentido contrario al de rosca, existiendo igualmente en la base superior del frasco -1- y en su periferia, unas muescas de esta misma forma y dirección -10-.

65 De esta forma, el espesor de la cabeza del obturador -8- impide que mientras éste esté colocado, la base de la pieza -3- llegue a la superior del frasco -1-, pero, en el momento en que dicho obturador se quita, el líquido puede pasar a través del orificio -6- hasta la esponja para ser esparcido sobre la superficie deseada, y al objeto de que



al quitar el tapón exterior -7-, no arrastre consigo a la pieza -3- originando derrames de líquido, se han previsto las muescas y dientes -10- y -9- citadas anteriormente, que se encastran por llegar ahora a contacto las respectivas bases, desprovistas de la interposición del espesor del obturador -8-, con lo que se asegura la imposibilidad de que se desenrosque la pieza -3-, ya que los dientes lo impiden.

La forma, materiales y dimensiones, podrán ser variables y en general, cuanto sea accesorio y secundario, siempre que no altere, cambie o modifique la esencialidad del objeto que se describe.

Los términos en que queda redactada esta memoria, son ciertos y fiel reflejo del objeto descrito, debiéndose tomar con carácter amplio y nunca en forma limitativa.

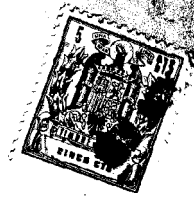
N O T A

El modelo de utilidad que se solicita recaerá sobre las particularidades características de las siguientes

REIVINDICACIONES

1ª.- Frasco extendedor de líquidos, caracterizado por estar constituido esencialmente por tres cuerpos principales, un frasco propiamente dicho, una pieza porta-esponja roscada sobre el frasco y un tapón que cubre el conjunto, habiéndose previsto en la periferia de la base de la pieza porta-esponja unos dientes de sierra, inclinados en sentido contrario al de rosca, y en la base superior del frasco unas muescas de igual forma y disposición, a fin de que al quedar roscada a fondo la pieza superior, no sea posible su apertura involuntaria al encastrar dientes y muescas.

- 5 - 102409



2ª.- "FRASCO EXTENDEDOR DE LIQUIDOS".

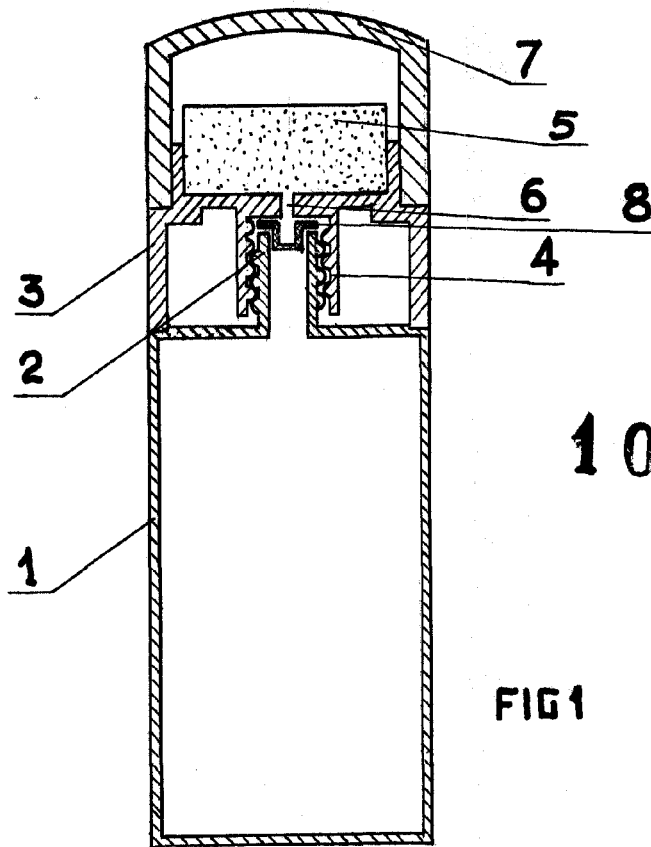
Todo ello tal como se describe y reivindica en la presente memoria descriptiva, que consta de cinco hojas mecanografiadas por una sola de sus caras, debidamente numeradas e ilustradas con los planos adjuntos.

100

Madrid, 11 de Noviembre de 1.963.-

VICENTE OCHOA





102409

FIG 1

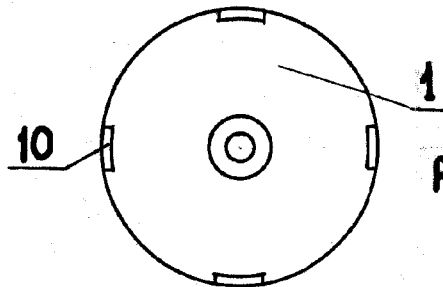


FIG 2

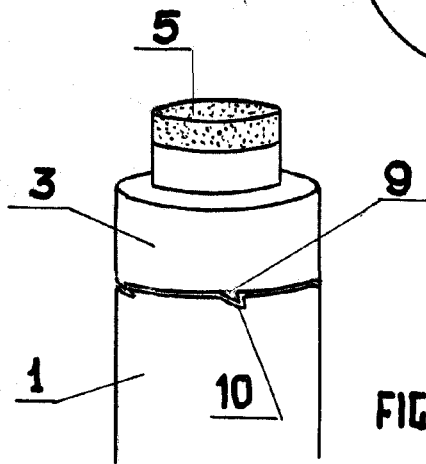


FIG 3

ESCALA VARIABLE

MADRID 11, noviembre 1.963

VICENTE OCHOA

[Handwritten signature]