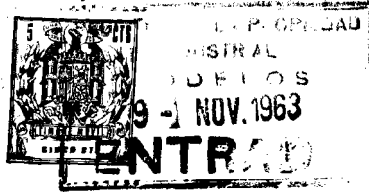


102401



M O D E L O D E U T I L I D A D

por "SOPORTE EXTENSIBLE DE PERCHAS PARA ARMARIOS", a favor de Don José Ruiz Rovira, y Don Francisco Vidal Carrés, ambos de nacionalidad española y residentes en Hospitalet (Barcelona), calle Juventud, nº 80, y calle Levante, nº 36, bajos, respectivamente. - - - - -

M E M O R I A D E S C R I P T I V A

El presente Modelo de Utilidad se refiere, como indica su enunciado, a un soporte extensible de perchas para armarios, que, merced a sus especiales características constructivas y funcionales, es de resultados altamente eficientes, ya que, con el mismo se consigue, en un espacio mínimo, colocar un gran número de trajes, sin que se arruguen al quedar oprimidos por la puerta, gracias a la disposición transversal del propio soporte en el armario.

Los dibujos adjuntos muestran, sólo a título de ejemplo, no limitativo, del alcance de la presente invención, una forma preferida de llevarla a la práctica, en representación esquemática.

En dichos dibujos:

La Fig. 1, muestra el soporte en posición plegada, según una vista longitudinal exterior.

102401



La Fig. 2, lo representa en posición extendida, y aplicado a un armario, ello en sección longitudinal del primero y sección transversal del segundo.

5 La Fig. 3, ilustra, en planta, uno de los elementos de fijación del soporte al armario.

El soporte ilustrado comprende un cuerpo tubular -1-, dotado de elementos superiores -2-, de fijación a la cara interna del techo -3-, de un armario -4-; fijación que puede efectuarse a través de los orificios -5-, de dichos elementos -2-, con ayuda de tornillos o medios equivalentes.

10 En el interior del cuerpo tubular está montado en forma deslizable un espárrago -6-, al que están roscados, en puntos equidistantes -7-, unos vástagos -8-, de los que se derivan dos ganchos opuestos -9-. Dicho montaje deslizable del espárrago -6-, se efectúa gracias a una guía -10-, con la que se combinan los aludidos vástagos -8-. El espárrago -6- tiene, en uno de sus extremos, un tirador -11-, mientras que, en el otro, posee un saliente discoidal -12-, combinado con un tope -13-, limitador del deslizamiento de dicho espárrago.

15 Gracias a la referida estructuración, es posible colgar de los ganchos -9-, otras tantas perchas previa la estructuración del espárrago -6-, de cuyas perchas son colgables respectivas prendas de vestir, tales como trajes y similares que, de este modo, y merced a la introducción del espárrago citado, ocupan muy poco espacio dentro del armario -4-, al revés de lo que ocurre cuando se disponen las perchas en la típica barra longitudinal, y además, no se arrugan sus mangas ya que no quedan en contacto con el fondo o la puerta del armario, como ocurre corrientemente.

20 Descrito suficientemente el objeto del Modelo, es de hacer notar que, en su realización práctica, podrán variar las formas, dimensiones, proporciones y disposición de sus distintos elemen-

102401



tos, así como los materiales utilizados, sin que por ello se altere, ni modifique, su esencialidad.

- N O T A -

Se reivindica como objeto del presente Modelo de Utilidad:

5 1º.- Soporte extensible de perchas para armarios, caracterizado esencialmente por comprender un cuerpo tubular dotado de elementos de fijación a la cara interna del techo del armario en disposición transversal, dentro de cuyo cuerpo tubular es deslizable un espárrago longitudinal provisto de dobles ganchos
10 para la suspensión de otras tantas perchas.

 2º.- El propio soporte, según la reivindicación anterior, caracterizado por el hecho de que el espárrago está provisto de un tirador extremo y de un saliente discoidal opuesto con el que se combina un tope extremo del cuerpo tubular.

15 3º.- El propio soporte, según la reivindicación 1ª, caracterizado por el hecho de que el deslizamiento del espárrago se obtiene merced a una abertura longitudinal inferior del cuerpo tubular y por la que sobresalen los vástagos de los ganchos dobles.

20 4º.- SOPORTE EXTENSIBLE DE PERCHAS PARA ARMARIOS..

Madrid, 9 de Noviembre de 1963..

102401



Fig. 1

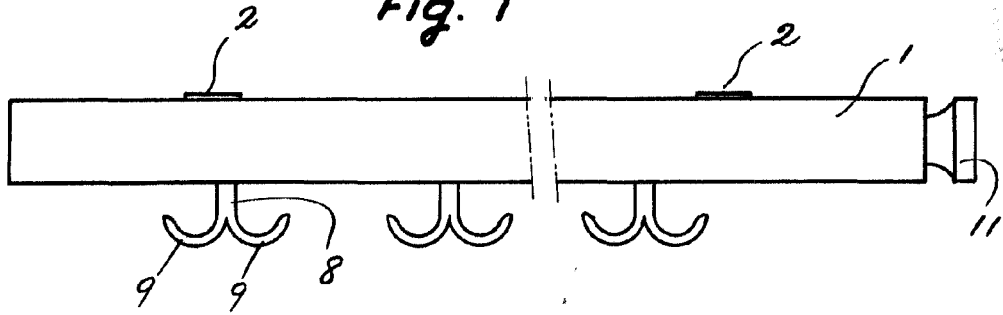
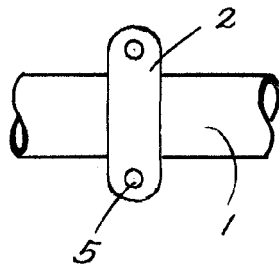
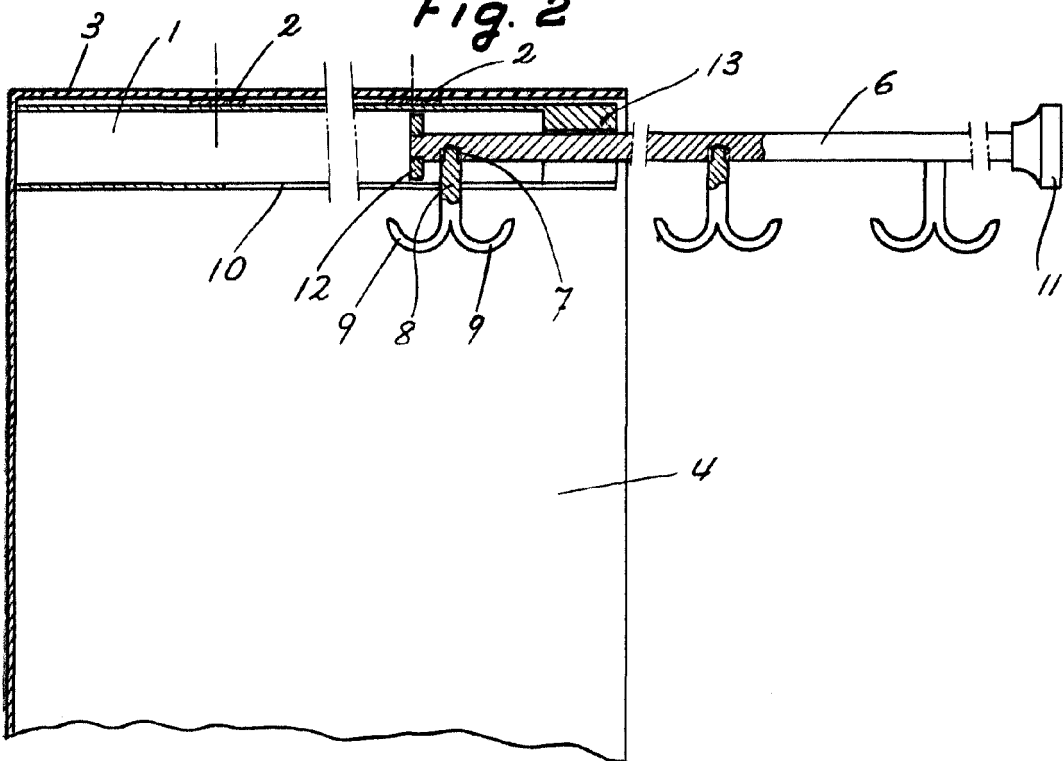


Fig. 2



P. A.
Fernando Peraire

Escala variable