



102295

M O D E L O
D E
U T I L I D A D

por "UNA BRIDA PERFECCIONADA" a favor de DON JOSE MAS JAVALO-
YES, de nacionalidad española, domiciliado en TARRASA (Bar-
celona), General Godet nº 2

= . =

MEMORIA DESCRIPTIVA

El presente modelo de utilidad se refiere a una brida
perfeccionada.

Mas concretamente consiste el modelo en un cerco de
fleje abierto, que presenta en sus extremos un dispositivo
de relación de ambos y que constituye un cerco cerrado de
presión regulable.

Uno de los extremos del fleje comprende una doblez
transversal, a manera de tope, y a partir de la cual se cons



tituye una lengüeta longitudinal. En la parte anterior al tope citado, articula una pieza curva, de igual curvatura que el cerco, para que en posición abatida sobre el mismo se amolde perfectamente a su superficie, quedando adosada contra el tope mencionado, y presentando esta pieza una doblez a escuadra, con orificio roscado, en el que desplaza un tornillo.

5. El extremo opuesto al citado, presenta una doblez-tope similar a la descrita y próxima a su final, tras la cual aparece una ventana para salida de la lengüeta anterior, y que quedará adosada sobre la superficie exterior de este extremo, y sobre la cual abatirá otra pieza articulada, que presenta al efecto una depresión longitudinal para formar alojamiento a la lengüeta, comprendiendo esta pieza articulada una doblez a escuadra que forma una horquilla para el tornillo.

10. El avance del tornillo, determina un acercamiento de ambas dobleces a escuadra de las piezas articuladas enfrentadas, provocando la introducción de la lengüeta a través de la ventana de uno de los extremos del fleje, realizándose un ajuste a presión del conjunto.

15. Con el fin de facilitar la explicación se acompaña a la presente memoria descriptiva de una lámina de dibujos en la que se ha representado un caso de realización que se cita a título de ejemplo.

En los dibujos:

20. La figura 1, representa una vista en perspectiva de los extremos de la birda, en posición abierta.

La figura 2, manifiesta estos extremos acoplados, constituyendo cierre.



La figura 3, es una sección en alzado del dispositivo de cierre de la brida.

Haciendo referencia a las figuras, se aprecia en su realización una brida en uno de cuyos extremos 1, se ha previsto una pieza articulada 2, a escuadra, uno de cuyos laterales 3 es curvo para adaptarse al extremo 1, presentando el otro un orificio roscado para paso del tornillo 4 y quedando la pieza 2 en posición abatida adosada contra el tope transversal 5, a partir del cual se constituye la lengüeta 6, operativamente dispuesta para pasar bajo el otro extremo 7, y salir a través de la ventana 8 del mismo, situada inmediatamente después del tope 9. Sobre el extremo de lengüeta sobresaliente, abate la pieza a escuadra articulada 10, dotada de una depresión longitudinal 11, para la lengüeta y de una horquilla 12 para el tornillo 4, el cual en su giro provoca el acercamiento de ambas piezas 2 y 10, y en consecuencia el de los extremos de la brida, produciéndose la penetración a fondo de la lengüeta que monta sobre el resalte 13, constituyendo un cierre a presión

El modelo, dentro de su esencialidad, puede ser llevado a la práctica en otras formas de realización que difieran en detalle de la indicada a título de ejemplo en la descripción, y a las cuales alcanzará igualmente la protección que se recaba. Podrá, pues, construirse en cualquier forma y tamaño, con los materiales más adecuados, por quedar todo ello comprendido en el espíritu de las reivindicaciones.

102295



1963

N O T A

Descrito el objeto y utilidad de la presente invención, lo que se declara como no divulgado ni practicado en España, comprende las siguientes reivindicaciones.

5. 1. Una brida perfeccionada, caracterizada esencialmente por el hecho de estar constituida por un fleje circular abierto por sus extremos, uno de los cuales presenta una pieza a escuadra articulada, dotada de un lado en arco, para adaptarse adecuadamente a la superficie exterior del citado extremo, quedando adosada por su arista contra un pliegue transversal de tope, del fleje y a partir del cual se constituye una lengüeta longitudinal, operativamente dispuesta para pasar bajo el extremo enfrentado, montando posteriormente sobre la superficie exterior del mismo, al salir a través de una ventana, situada inmediatamente posterior a un tope similar al descrito, y que limita a otra pieza a escuadra articulada, que abate sobre la lengüeta, sobresaliente, alojándose ésta en una depresión del lateral de la escuadra, presentando esta escuadra en el otro lateral una horquilla abierta para el tornillo citado, el cual en su giro determina el acercamiento de ambas piezas a escuadra, y en consecuencia el de los extremos de la brida, realizándose este avance regulado por la presión que ejerce la lengüeta contra un resalte correspondiente al eje de articulación de la segunda de las piezas a escuadra mencionadas.
- 10.
- 15.
- 20.
- 25.

102295



2. Una brida perfeccionada.

Según se describe y reivindica en la presente memoria descriptiva que consta de cinco páginas foliadas y escritas a máquina por una sola de sus caras, acompañadas de una lámina de dibujos.

5.

Madrid, a- 5 NOV. 1963

p. a.

JAIME ISERN MIRALLES
P.P.

102295

Fig. 1

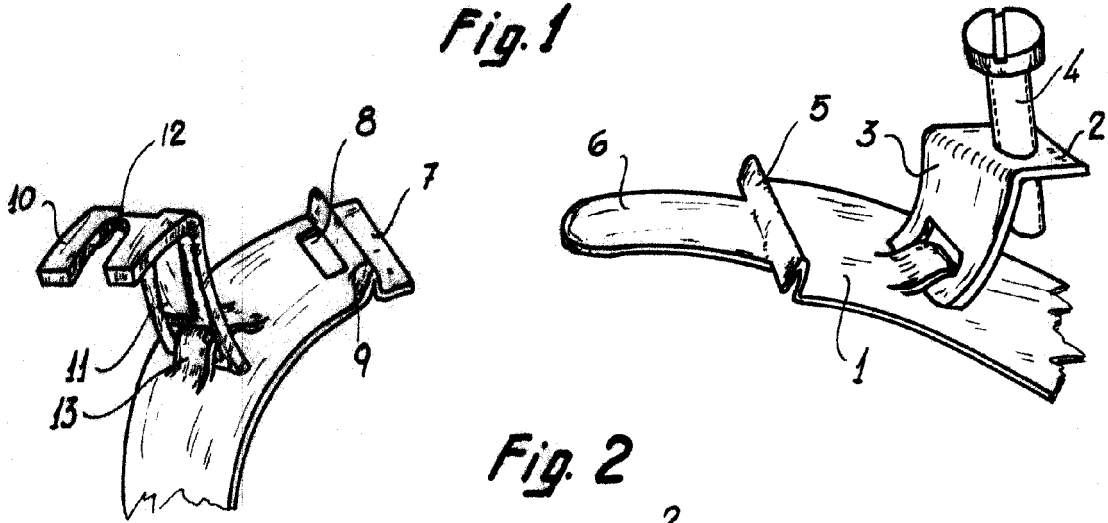


Fig. 2

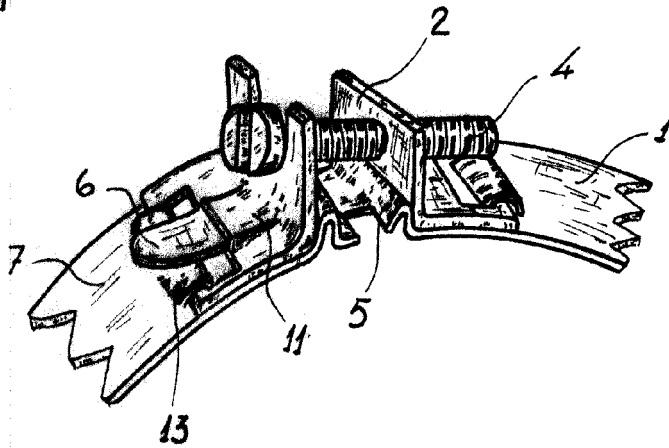
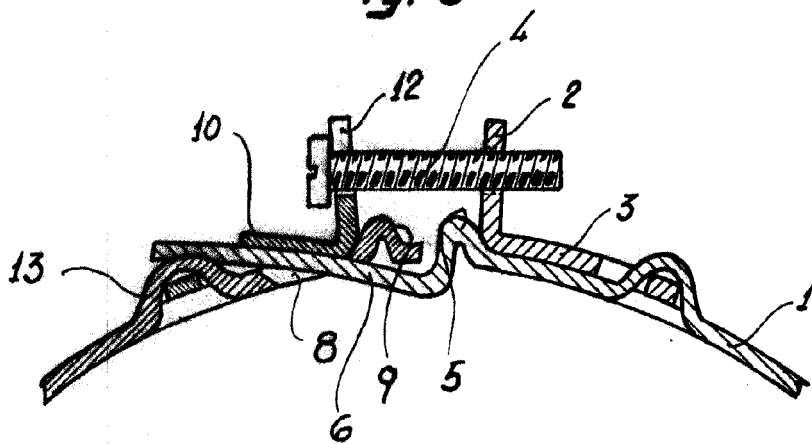


Fig. 3



Madrid, - 5 NOV. 1963
D. Jaime Isern

J. Isern