

10 2292



MEMORIA DESCRIPTIVA.-
=====

MODELO DE UTILIDAD.-

PAIS : ESPAÑA.-

DURACION : 20 AÑOS.-

OBJETO : "NUEVO BROCHE PARA BOLSOS DE SEÑORA".-

=====

A nombre de : DON FRANCISCO SERRANO ORTÍ.-

Residente en : VALENCIA, Lepanto nº. 22.-

Nacionalidad : ESPAÑOLA.-



102292

La presente Memoria se refiere, como indica su enunciado a un nuevo broche especialmente diseñado para bolsos de señora, que une a la forma práctica de su empleo, una estética exterior de acuerdo con cualquier clase de bolso que se trate, asegurando siempre un perfecto cierre y de muy cómodo uso.

En esencia, consta de tres piezas, una de ellas, fija al bolso, y provista de un cuerpo en forma de anillo, otra aplicable a la tapa del bolso, y en forma de ventana por la que ha de introducirse la citada anilla, y una tercera a modo de pasador que introducida por la anilla, impide su extracción asegurando el cierre del bolso.

Por el aludido objeto, se solicita el correspondiente privilegio de Modelo de Utilidad, conforme y al amparo del vigente Estatuto sobre Propiedad Industrial, a fin de garantizar a favor del recurrente el derecho a la explotación exclusiva del mismo en toda España.

A continuación se hará una detallada descripción del broche citado, con referencia al dibujo que se acompaña, en el que se representa, a simple título de ejemplo, no limitativo, una forma preferente de realización susceptible de todas aquellas variaciones de detalle que no supongan una alteración fundamental de las características esenciales del mismo.

En dicho dibujo se ilustra:

En la Fig. 1 : Vista en sección del conjunto del broche



cerrado.

En la Fig. 2 : Vista en perspectiva de las tres piezas por separado.

En la Fig. 3 : Vista en perspectiva del broche cerrado.

30.- Según el ejemplo de ejecución representado, el broche para bolsos de señora que se preconiza, está constituido por tres piezas fundamentales, una de ellas 1 formada por una placa y un anillo 2 soldado a ella de forma tangencial, presentando en la cara contraria de la placa, unas patillas 3
35.- para su solidarización con el bolso que se trate.

La segunda pieza, está formada por un marco 4 rectangular, que de los bordes interiores del mismo, sobresalen unas patillas que sujetan a otro marco 5 de anchura ligeramente superior, para entre ambos fijar el material de la tapa del
40.- bolso, quedando cada marco por una cara y perfectamente solidarios de dicha tapa.

Por último la tercera pieza, está formada por un pasador 6 de forma apuntada, para que pueda pasar por el anillo 2 hasta un cuerpo punto en que la anchura del pasador es superior al diámetro del anillo. A este pasador, en su extremo
45.- superior, se fija un extremo de una cadena 7 que en el extremo contrario, lleva un clavo 8 que se fija al bolso por medio de unas patillas 9.

Organizado de esta forma el broche, la pieza 1, se fija
50.- por sus patillas 3 al bolso, mientras que los marcos 4 y 5 se fijan a la tapa, de tal forma que al cerrar dicha tapa, el anillo 2 pase por el interior de dichos marcos.

Una vez en esta posición, el pasador 6 se introduce por el anillo 2, con lo cual éste no puede volver a salir del interior de los marcos quedando efectuado el cierre sin posibi-
55.-



lidad de apertura mientras no se extraiga de nuevo el pasador
6.

La forma, materiales y dimensiones, podrán ser variables
y en general, cuanto se accesorio y secundario, siempre que no
60.- altere, cambie o modifique la esencialidad del objeto que se
describe.

Los términos en que queda redactada esta Memoria, son
ciertos y fiel reflejo del objeto descrito, debiéndose tomar
con caracter amplio y nunca en forma limitativa.

65.- REIVINDICACIONES.-
=====

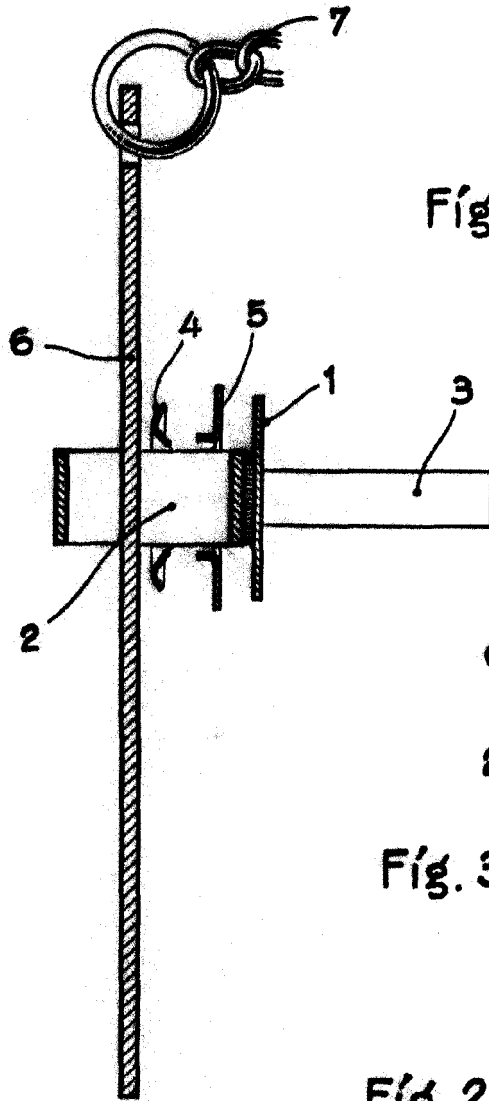
1ª.- Nuevo broche para bolsos de señora, caracterizado
por estar constituido por una placa fija al bolso, y dotada
de un anillo solidario de la misma, tangencialmente a ella y
en plano perpendicular a dicha placa; dos marcos que se soli-
70.- darizan entre sí manteniendo entre ellos la tapa del bolso y
un pasador fijo por una cadena a un punto del mismo, a fin de
que una vez introducido el anillo de la primera pieza por la
ventana de los marcos, el pasador se introduzca por dicho ani-
llo efectuando el cierre del broche.

75.- 2ª.- "NUEVO BROCHE PARA BOLSOS DE SEÑORA".-

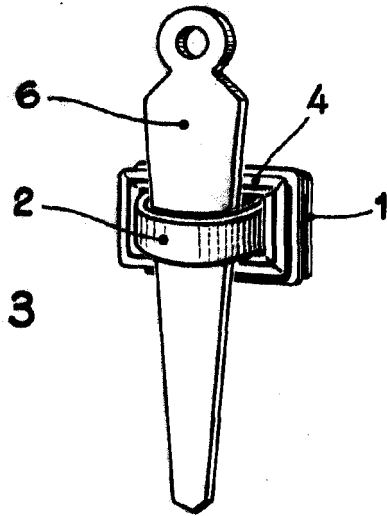
Madrid, - 5 NOV. 1963

P. A.

102292

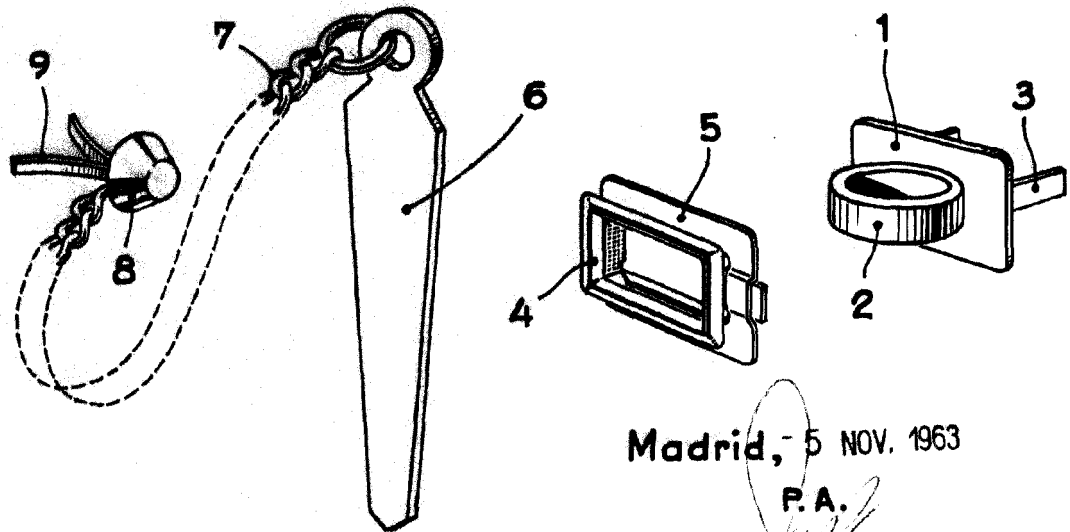


Fíg. 1



Fíg. 3

Fíg. 2



Madrid, 5 NOV. 1963

P.A.

Escala variable.