

10 2289



MODELO DE UTILIDAD
=====

por VEINTE años

cuyo privilegio se solicita para España,
sus territorios y plazas de soberanía,
a favor de:

D^a ELIANA BOCCA ALVARADO

de nacionalidad chilena, domiciliada en
Barcelona, calle Zaragoza, núm. 84, re-
lativo a:

SOPORTE APILABLE PARA BOTELLAS".

=====

102289



MEMORIA DESCRIPTIVA

5 El presente Modelo de Utilidad se contrae, conforme se indica en su enunciado a un soporte apilable para botellas, específicamente a uno que por superposición de varios de ellos permite almacenar, en una forma ordenada, cómoda y decorativa, una serie de botellas en posición horizontal.

10 El objeto de la invención consiste en un soporte apilable caracterizado por el hecho de que está constituido por un armazón rectangular formado por dos largueros relacionados por dos travasafios, de los cuales los largueros determinan las zonas de apoyo del armazón y disponen en sus bordes de dos tipos de escotaduras, alternadas entre sí y en oposición las de un borde con respecto a las del otro borde del mismo larguero y con respecto a las del borde homólogo del otro larguero, siendo cada tipo de escotadura apto para alo-

15 jar, respectivamente, el gollete y el cuerpo de la botella, en una medida tal que corresponde a más de la mitad de la dimensión transversal de la parte de la botella alojada, siendo susceptible de acoplarse sobre cada armazón otro igual de manera que todas las escotaduras dispuestas en los bordes

20 de cada uno de los largueros coinciden con las de su mismo tipo dispuestos en los bordes adyacentes de los largueros correspondientes de los armazones contiguos acoplados, disponien

102289



do cada armazón de unos pivotes como medios para asegurar la estabilidad transversal en el acoplamiento de cada dos de ellos.

5 Para facilitar la comprensión de las ideas precedentes, dando a conocer al mismo tiempo diversos detalles de orden constructivo, se describe seguidamente una forma de realización del presente Modelo de Utilidad haciendo referencia a los planos a que acompañan esta memoria, los cuales, dado su fin primordialmente ilustrativo, deberán ser interpretados como desprovistos de todo alcance limitativo respecto a la amplitud de la protección legal que se solicita. En los dibujos:

Figura 1, representa, en perspectiva, un soporte de acuerdo con la invención.

15 Figura 2, representa, en alzado, un conjunto de tres soportes apilados.

Figura 3, representa una sección según la línea III-III de figura 2.

20 El soporte apilable para botellas está constituido por un armazón rectangular 1, formado por dos largueros 2 a y 2b, relacionados por dos travesaños 3.

25 Los largueros 2a y 2b constituyen las zonas de apoyo del armazón 1 y disponen en sus bordes de dos tipos de escotaduras 4 y 5, de las cuales las del primer tipo son semicirculares y aptas para alojar el gollete de la botella 6, mientras que las del segundo tipo son rectangulares y aptas



para alojar el cuerpo de la botella 6. Ambas escotaduras 4 y 5 están dimensionadas de manera que cada una abarca más de la mitad de la dimensión transversal de la parte de botella que alojan.

5 Las escotaduras 4 y 5 se disponen a lo largo de los dos bordes de cada uno de los largueros 2a y 2b, de modo que alternan una de cada tipo en un mismo borde, mientras que estas se hallan en oposición con las del otro borde del mismo larguero y con las del borde homólogo del otro larguero. Todo ello de manera que todas las escotaduras dispuestas en los bordes de cada uno de los largueros 2a y 2b coinciden con las del mismo tipo dispuestas en los bordes adyacentes de los largueros correspondiente de los armazones contiguos 1a y 1b acoplados.

10

15 Para asegurar la estabilidad transversal en el acoplamiento de cada dos armazones, se disponen de unos pivotes 7, bien sea en las caras interiores de los largueros 2a y 2b, emergiendo sobre los bordes superiores respectivos, bien sea en unos orificios 8, en correspondencia con otros practicados en el armazón acoplado.

20

Como puede verse en figuras 2 y 3 este soporte permite ser ampliado indefinidamente, no solo por apilado de varios de ellos, sino también por adosado de filas de los mismos.

25 Esta soporte puede constituir un mueble auxiliar decorativo, propio para un bar doméstico, o un mueble para almacenar botellas en la bodega o despensa familiar, sin que

102289



ello excluya otras aplicaciones como en bares públicos, supermercados.

Habiendo descrito suficientemente las características, ventajas y realización del Modelo de Utilidad, debe
5 hacerse constar, en resúmen, que en el mismo podrán introducirse cuantas variantes de detalle la experiencia y la práctica puedan aconsejar, en cuanto a dimensiones, número de piezas integrantes, materiales empleados en la construcción de las mismas, forma de acoplamiento mutuo y demás circunstancias
10 accesorias, siempre que con ello no se desvirtúe su esencialidad, que es la que se concreta en la primera de las reivindicaciones que siguen, ya sea considerada aisladamente, ya sea considerada junto con la restante reivindicación.

NOTA

Se declaran de novedad y utilidad para España y
15 todos sus territorios y plazas de soberanía, las siguientes:

REIVINDICACIONES

1.-Soporte apilable para botellas, caracterizado por el hecho de que está constituido por un armazón rectangular formado por dos largueros relacionados por dos travesaños, de los cuales los largueros determinan las zonas de
20 apoyo del armazón y disponen en sus bordes de dos tipos de escotaduras, alternadas entre sí y en oposición las de un borde con respecto a las del otro borde del mismo larguero y con respecto a las del borde homólogo del otro larguero, siendo cada tipo de escotadura apto para alojar, respecti-
25

102289



vamente, el gollete y el cuerpo de la botella, en una medida tal que corresponde a más de la mitad de la dimensión transversal de la parte de la botella alojada, siendo susceptible de acoplarse sobre cada armazón otro igual, de manera que todas las escotaduras dispuestas en los bordes de cada uno de los largueros coinciden con las de su mismo tipo dispuestas en los bordes adyacentes de los largueros correspondientes de los armazones contiguos acoplados, disponiendo cada armazón de unos pivotes como medios para asegurar la estabilidad transversal en el acoplamiento de cada dos de ellos.

2. "SOPORTE APILABLE PARA BOTELLAS"

Todo ello conforme se describe y reivindica en la presente memoria que consta de seis hojas, foliadas y mecanografiadas por una sola de sus caras, y una lámina de dibujos que la ilustra.

BARCELONA, 28 OCT 1963

P.A.

M. CURELL SUÑOL

102289



Fig. 1

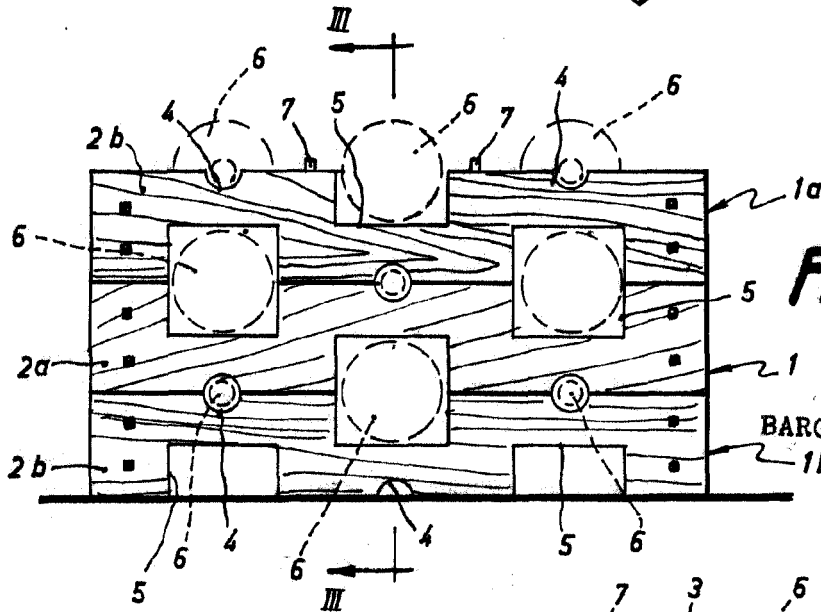
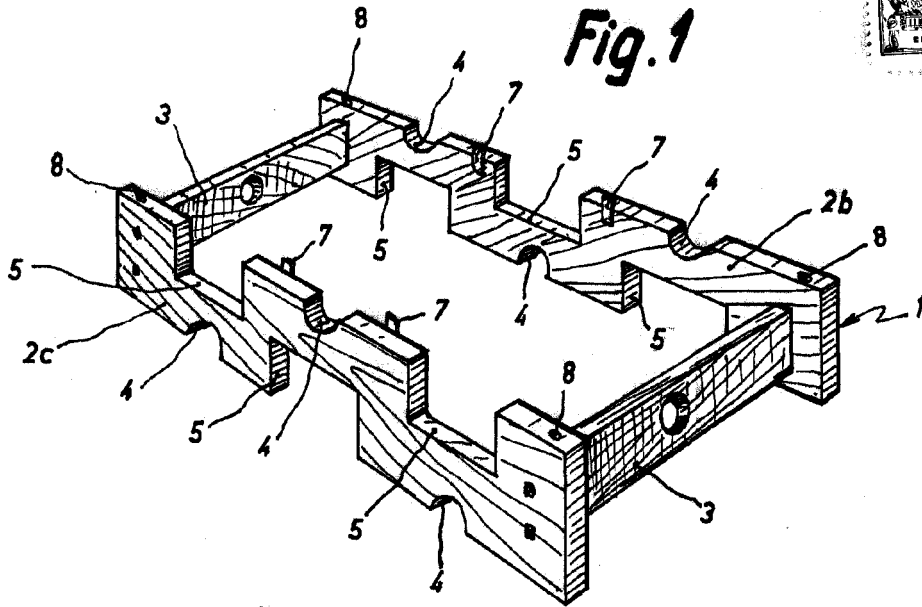


Fig. 2

BARCELONA, 28 OCT 1963

P.A.

[Handwritten signature]

Fig. 3

