

10 2273



102273

5 ANOS

MEMORIA DESCRIPTIVA
que se acompaña a la solicitud de un

.....
MODELO DE UTILIDAD

por VEINTE años en España, por "LLAVE ESPECIAL
PARA TUERCAS".

a favor de

Don JOAQUIN CERDA BELDA, de nacionalidad espa-
ñola,

domiciliado en ONTENIENTE (Valencia), calle

Muralla, 31

102273



NOV 19 1927

5

La invención a que se refiere la presente Memoria constituye una novedad industrial con características y ventajas que la hacen merecedora del privilegio de explotación exclusiva que por ella se solicita de acuerdo con las prescripciones del Estatuto vigente sobre Propiedad Industrial de fecha 26 de julio de 1.929, texto refundido publicado el 30 de abril de 1.930.

10

Indica el enunciado que la solicitud que nos ocupa se refiere a una llave especial para tuercas. Semejante llave especial ha sido concebida para conferir nuevas cualidades funcionales a estos útiles. Amplia simultáneamente sus posibilidades de aplicación y facilita su manejo por el operador en orden a la consecución de un trabajo rápido, cómodo y efectivo.

15

Al efecto, la llave especial para tuercas viene esencialmente caracterizada por estar constituida mediante un brazo que consta de dos cabezas extremas, de las cuales una es plana con la boca que abraza habitualmente a la tuerca, y la otra sustancialmente rubular, llevando además incorporado al citado brazo un mango radial a través del que se imprimen los movimientos a la llave cuando actúa sobre la tuerca por cualquiera de las cabezas que dicha llave comporta.

20

25

Para ayudar a la comprensión de la idea expuesta, se ha confeccionado, a título explicativo, y sin carácter restrictivo alguno una lámina de dibujos. Ilustra la presente Memoria como un ejemplo de realización del objeto que nos ocupa.

30

La figura única representada nos ofrece una vista de la llave especial. Como puede observarse se constituye me-

102273



NOV 1967

diante un brazo -1- que consta de dos cabezas extremas marcadas con -2- y -3-. La cabeza plana -2- comporta la boca -4- que abraza habitualmente a la tuerca. Entretanto la otra cabeza -3-, es sustancialmente tubular.

35

El brazo -1- de la llave incorpora además un mango radial -5- a través del que se imprimen los movimientos a la llave cuando actúa sobre la tuerca por cualquiera de las cabezas -2- y -3- que dicha llave comporta. Estos movimientos, como es sabido son de vaivén para la llave cuando actúa por la cabeza -2- o de retención cuando actúa sobre la cabeza -3- en la que se inscribe la tuerca,

40

En la esfera industrial la realización de la llave especial ofrece una serie decisiva de ventajas. En efecto, además de comprender en su estructura dos cabezas que aumentan sus cualidades funcionales, la adopción del mango radial simplifica la producción de los movimientos de la llave por el operador dando lugar a un trabajo cómodo y de gran eficiencia; cualidades, en síntesis, que confirman al Modelo solicitado, una utilidad práctica singular por el beneficio o efecto nuevo que aporta a la función que se destina.

45

50

Hecha la descripción precedente es necesario añadir que los detalles de realización de la idea expuesta pueden variar sin que por ello cambie la esencia de la invención, que es la que se desprende de los párrafos que anteceden y la que se reivindica en la siguiente

55

N O T A

En resumen: El Modelo de Utilidad que se solicita ha de recaer sobre las reivindicaciones siguientes:

60

1ª.- LLAVE ESPECIAL PARA TUERCAS, esencialmente caracterizada por estar constituida mediante un brazo que

102273



65

consta de dos cabezas extremas, de las cuales una es plana con la boca que abraza habitualmente a la tuerca y la otra sustancialmente tubular, llevando además incorporado al citado brazo un mango radial a través del que se imprimen los movimientos a la llave cuando actúa sobre la tuerca por cualquiera de las cabezas que dicha llave comporta.

70

2ª.- Se reivindica por último, como objeto sobre el que ha de recaer el Modelo de Utilidad que se solicita por "LLAVE ESPECIAL PARA TUERCAS".

75

Todo tal y como queda descrito y reivindicado en la presente Memoria que consta de tres hojas escritas a máquina por una sola cara y dibujos que se acompañan.

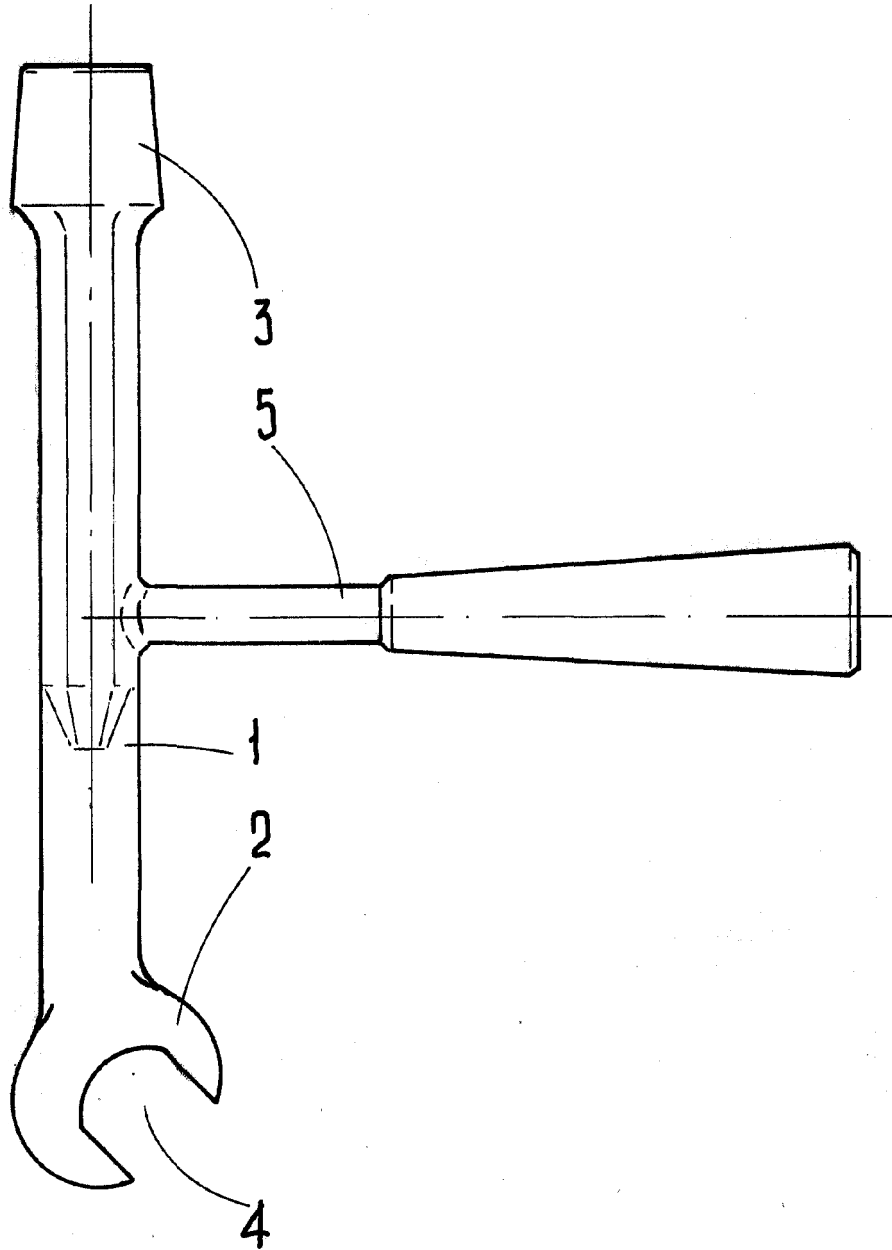
Madrid, 5 de noviembre de 1.963

ALFONSO UNGRIA

P.P.



102273



ESCALA VARIABLE

Madrid, 4 de Noviembre de 1963

ALFONSO UNGRIA

P.P.