

## MEMORIA DESCRIPTIVA



de un certificado de adición á la patente principal nº 99546 expedida en 30-12-26, para España y sus colonias por "Un aparato de masaje" (grupo 6, clase 60) á favor de D. Max Baginski, residente en Berlin-Pankow calle Niddensee 10.

El certificado de adición se refiere á un perfeccionamiento en la construcción del aparato de masaje según figs. 1-3 de la patente principal. En este aparato las piezas cilindricas de succión están dispuestas en cavidades del rodillo. Pero se ha comprobado que según la calidad del material que se emplea en la fabricación de los rodillos disminuye el efecto de las piezas de succión ya que la goma despues de cierto tiempo pierde su elasticidad. Para poder emplear el aparato no obstante con el mismo buen resultado y en caso dado, con mayor exito todavia, se dispone según el perfeccionamiento actual en las piezas de succión una pieza sobrepuesta de quita y pon de goma blanda que de su lado tambien lleva una pieza de succión. Naturalmente podrán aplicarse estas piezas de succión tambien en aparatos de masaje nuevos de la misma clase. La disposición de estas piezas ofrecen aun la ventaja especial de que se puede utilizar el aparato tanto con piezas sobresalientes y piezas embutidas de succión por lo cual el aparato cumplirá con todas las exigencias.

Es muy ventajoso reforzar la parte inferior de los mangos de las piezas de succión para que pueda quedar fijo tambien en aparatos que llevan piezas de succión ampuliformes.

El dibujo adjunto, que forma parte integrante de la memoria, muestra á guisa de ejemplo una ejecución del objeto de este certificado de adición.

En dichos dibujos muestran:

Fig. 1 vista parcial de un rodillo de masaje provisto de las nuevas piezas de succión.

Fig. 2 un corte transversal según línea I-I de fig.1

Fig. 3 otro corte transversal según línea II-II de fig.2

Fig.4 muestra una vista lateral.

Fig.5 corte longitudinal de una pieza de succión sobre línea III-III de fig. 4

Sobre el eje -2- provisto en ambos extremos de mangos -1- se han dispuesto de manera común y corriente los rodillos -3- con las piezas de succión -4-. Las piezas de succión pueden tambien ser ampuliformes.

En las piezas de succión -4- se pueden disponer según el invento las piezas sobrepuestas -A- hechas de goma blanda ú otro



material adecuado. Estas piezas se componen preferentemente de un mango reforzado hacia abajo -a- y el cuerpo -b- (figs. 4-5); dicho cuerpo adapta la forma de una pieza de succión constando de la taza -h<sup>1</sup>- y del reborde -b<sup>2</sup>-. Para facilitar la colocación de dichas piezas de succión el extremo inferior del mango -a<sup>1</sup>- es de forma conica

Y como este aparato está comprendido en el artículo 12 de la Ley vigente de Propiedad Industrial, podrá ser objeto de una patente de adición por 20 años para España y sus colonias

#### N O T A

La patente de adición cuyo privilegio se solicita para España y sus colonias deberá recaer en "Un aparato de masaje" (grupo 6, clase 60) siendo lo que se declara como nuevo y de invención propia lo siguiente:

1º "Un aparato de masaje" caracterizado por el hecho de que se hayan dispuesto piezas intercambiables de succión de goma blanda en las tazas de succión de los rodillos.

2º "Un aparato de masaje" caracterizado por el hecho de que la pieza intercambiable lleve un mango reforzado en su parte inferior llevando una pieza de succión formada de taza y reborde.

3º "Un aparato de masaje" caracterizado por el hecho de que el mango de la pieza de succión adapten en su extremo inferior la forma conica.

4º "Un aparato de masaje" tal como se ha descrito y demostrado en los dibujos adjuntos.

Consta de 2 hojas mecanografiadas en una sola cara.

Madrid 12 Abril 1927

*T. A.*  
*Juan de la Torre*

*Otro sí digo: Que lo que es objeto de la reivindicación es  
Mejoras introducidas en la patente principal número 98.546*

*Madrid 27 Mayo 1927*

*Juan de la Torre*



102256

Fig. 1.

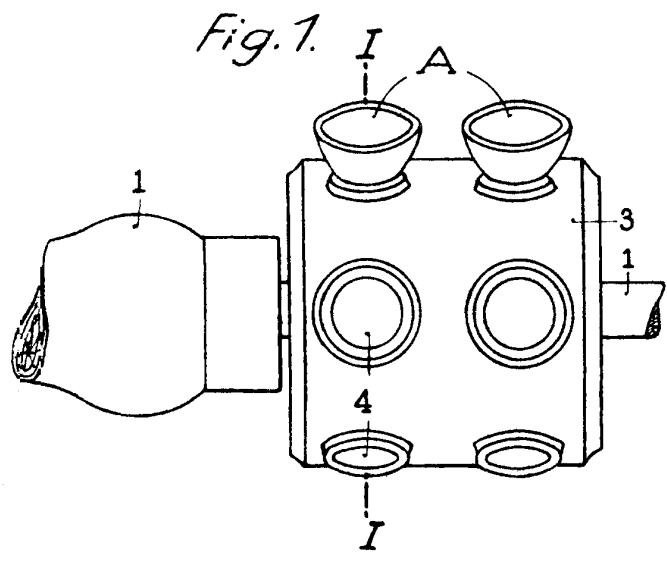


Fig. 2.

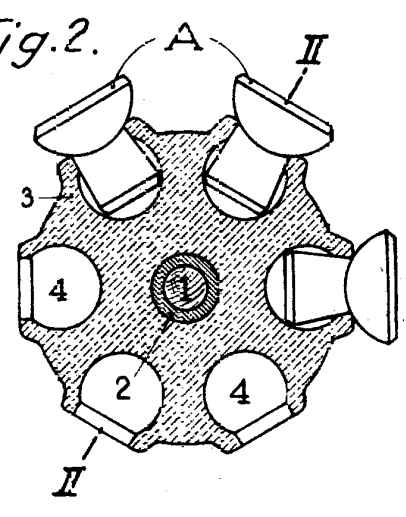


Fig. 3.

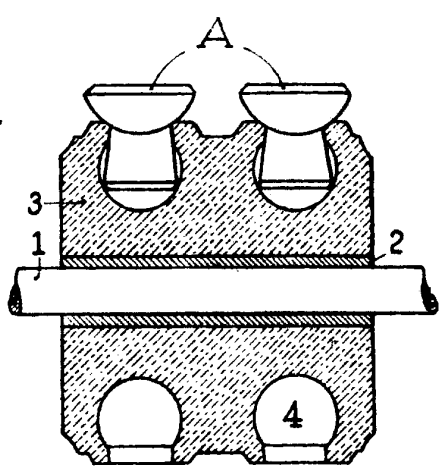


Fig. 4.

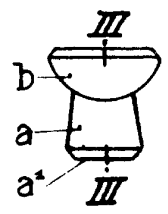
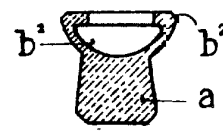


Fig. 5.



*Escala variable*  
*Madrid 12 Abril 1925*  
*J. A. J.*  
*Juan de la Torre*