



24 OCT 1953

102254

M O D E L O
D E
U T I L I D A D

a favor de Don Jaime CONANGLA OROMÍ, de nacionalidad española, residente en Barcelona, calle Manresa, 4, por "ZOCALO".

- . -

MEMORIA DESCRIPTIVA

La presente invención se refiere a un zócalo de fácil colocación, que resulta sumamente decorativo y práctico, por cuanto protege la zona inferior de las paredes de los golpes roces y suciedad a que se ven sometidas.

5. Una de las dificultades que presenta la colocación de los zócalos es el uso de materiales adherentes, ya sean cementos u otros, por cuanto ello representa una molestia para el operario y el empleo de considerable tiempo. Por otra parte, el uso de dispositivos de fijación
10. no se ha resuelto satisfactoriamente, ya que es preciso qu

102254₂₄ UUI 13



los mismos no queden a la vista, a fin de no afear el conjunto.

5. Se ha observado, asimismo, que en la rendija que inevitablemente se forma entre el zócalo y el suelo, se aloja la suciedad, polvo, etc., siendo muy difícil extraerlos, debido a lo inaccesible que resulta el lugar a los medios comunes de limpieza.

10. Para solucionar las deficiencias expuestas, se ha ideado el zócalo objeto de la invención, que está constituido esencialmente por un perfil de sección transversal en -C-, provisto en su canto inferior de una pestaña longitudinal elástica saliente al exterior e inclinada hacia abajo, la cual se apoya a presión contra el suelo, una vez colocado el perfil. En el dorso del perfil se prolongan dos labios longitudinales, en sentidos convergentes y con bordes vueltos hacia el interior en los que encajan a presión las cabezas de clavos previamente fijados en el muro.

15. Para la mejor comprensión de cuanto queda descrito en la presente memoria, se acompaña un dibujo en el que, tan sólo a título de ejemplo, se representa un caso práctico de realización del objeto de la invención.

20. En dicho dibujo, la figura 1 es una vista en perspectiva posterior del perfil; y la figura 2 es una sección transversal del mismo una vez colocado en un muro.

25. El zócalo descrito consta de un perfil -1-, de sección transversal en -C-, de cuyo canto inferior sobresale exteriormente una pestaña longitudinal -2-, elástica e inclinada hacia abajo, la cual, una vez colocado el per-

102254₂ JUL.



fil en el muro, se apoya ajustadamente contra el suelo.

5. De la cara posterior del perfil -1- parten dos labios longitudinales -3-, en sentidos convergentes, con sus bordes -4- vueltos hacia el interior, formando un alojamiento para las cabezas cónicas -5- de clavos -6-, hincados en el muro -7-. Dichos clavos presentan una arandela cónica -8-, que se apoya contra el muro y ligeramente distanciada de la cabeza.

10. Para colocar el perfil primero es preciso hincar los clavos -6- en el muro -7- y a continuación presionar el perfil -1- de modo que la cabeza -5- penetra a presión entre los labios -3-, impidiéndole el retroceso los bordes vueltos -4-.

15. Como se deduce de la descripción realizada, la colocación del perfil para formar un zócalo es muy sencilla, pudiendo hacerlo cualquier persona, aunque no sea un operario especializado. Se ha suprimido los materiales adhesivos, y los medios de fijación quedan totalmente ocultos.

20. Otra ventaja del zócalo descrito estriba en la pestaña elástica -2-, que al apoyarse contra el suelo forma un chaflán que facilita la limpieza de esta zona, suprimiendo las ranuras donde tan difícil resulta el acceso de los útiles de limpieza usuales.

25. Serán independientes del objeto de la invención, los materiales empleados en la construcción de los distintos elementos que la integran, formas y dimensiones de los mismos y cuantos detalles accesorios puedan presentarse,

102254 24 601



siempre y cuando no afecten a su esencialidad.

- . -

N O T A

Se reivindica como objeto del presente modelo de utilidad:

5. 1. Zócalo, que está constituido esencialmente por un perfil de sección transversal en -C-, dotado en su arista inferior de una pestaña longitudinal y elástica, que sobresale inclinada hacia abajo y se apoya elásticamente contra el suelo una vez colocado el perfil, el cual en su dorso presenta un par de labios longitudinales convergentes y con sus bordes libres doblados hacia el interior, entre los cuales queda acoplada la cabeza de clavos de retención del perfil previamente fijados en el muro.

2. Zócalo.

15. La presente memoria consta de cuatro hojas foliadas escritas a máquina por una sola cara.

Barcelona, 24 de octubre de 1963

Jaime CONANGLA OROMÍ

p.a.

102254



OCT

Fig. 1

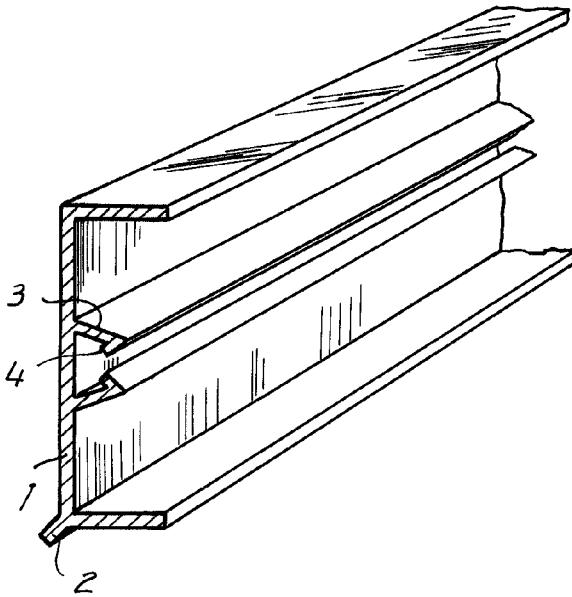
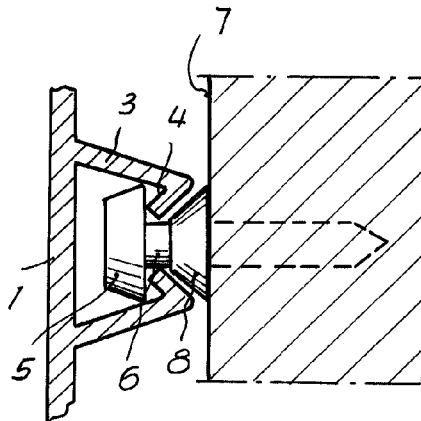


Fig. 2



Barcelona, 23 OCT. 1963
Jaime Conangla Oromí
p.a.

10504