



102253

24 OCT. 19

M O D E L O
D E
U T I L I D A D

a favor de Don Jaime CONANGLA OROMÍ, de nacionalidad española, residente en Barcelona, calle Manresa, 4, por "PASAMANOS".

- . -

MEMORIA DESCRIPTIVA

La presente invención se refiere a un pasamanos dotado de perfeccionamientos constitucionales que lo hacen mucho más apto para su aplicación, sobre todo desde el aspecto de montaje sobre la barandilla respectiva, ya

5. que la colocación resulta sumamente simplificada.

El pasamanos aludido, se caracteriza por el hecho de comprender un perfil en U invertida, finalizando sus respectivas ramas en sectores acodados hacia dentro, susceptibles de ajustarse en la cara inferior del elemento

10. a cubrir mientras que la superficie de contacto tiene for-

102253

24 OCT. 196



5. mados sendos abultamiento longitudinales en sus bordes, en cuyos abultamientos se ha previsto la formación de unos orificios pasantes asimismo longitudinales, que comunican al pasamanos la elasticidad necesaria para su montaje sobre el perfil soporte.

El dibujo adjunto muestran tan sólo a título de ejemplo, no limitativo del alcance de la presente invención, un caso práctico de realización de un pasamano según las características descritas.

10. En dicho dibujo: La figura única es una vista en perspectiva de un fragmento del pasamanos en posición de ajustarse a una baranda.

15. Según la representación del dibujo, el pasamanos objeto de la invención está formado por un perfil -1-, conseguido por la extrusión de un material termoplástico elástico de peculiaridades convencionales, cuya sección adopta una forma en U invertida que facilita su función específica de cubrir la baranda -2-.

20. En el extremo de sus ramas -3- tiene formadas sendas cuñas entrantes -4- en dirección transversal, las cuales se ajustan por sus caras superiores -5-, completamente planas, contra la cara inferior de la baranda -2-.

25. Asimismo, el perfil que se describe tiene la superficie externa de contacto -6-, la cual presenta la particularidad de tener formados los abultamientos -7- longitudinales en sus bordes, los cuales constituyen otros tantos elementos de refuerzo y hacen más cómodo su agarre.

Estos abultamientos -7- tiene formados en su



102253

- interior los orificios pasantes -8-, que los recorren longitudinalmente. Con ellos se permite restar cierta cantidad de material del conjunto del perfil a la vez que se proporciona al mismo la posibilidad de deformarse elásticamente, sin un esfuerzo considerable a los fines de su montaje sobre la barandilla o similar -2-.
- 5.

- Se comprende que serán independientes del objeto de la presente invención, los materiales constitutivos de los elementos que forman el pasamanos, así como las formas y dimensiones, tanto absolutas como relativas, de los mismos y, en consecuencia todo cuanto no afecte a su esencialidad.
- 10.

- . -

N O T A

Se reivindica como objeto del presente modelo de utilidad:

- 15.
1. Pasamanos, que se caracteriza por el hecho de comprender un perfil de sección en U invertida y elástico, cuyas ramas tienen formadas en sus extremos libres sendas cuñas internas susceptibles de ajustarse contra la cara inferior del elemento a cubrir, mientras que la superficie de contacto tiene previstos en sus bordes abultamiento longitudinales que interiormente presentan formados orificios pasantes asimismo longitudinales, que comunican al pasamanos la elasticidad necesaria para su
- 20.

102253



24 OCT

montaje sobre el perfil soporte.

2. Pasamanos.

La presente memoria consta de cuatro hojas foliadas escritas a máquina por una sola cara.

Barcelona, 24 de octubre de 1963

Jaime CONANGLA OROMÍ

p.a.

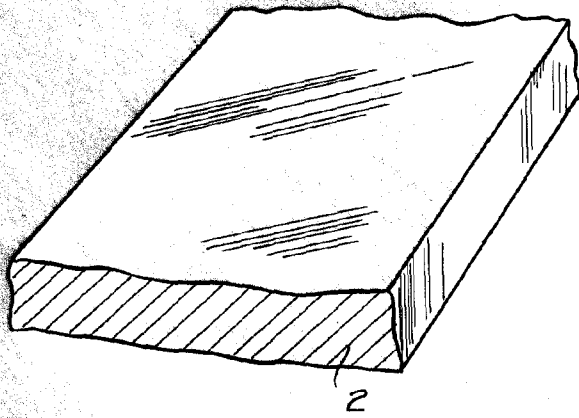
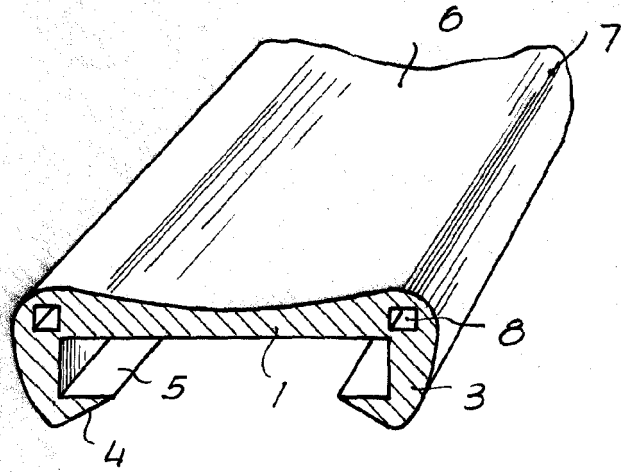
Handwritten signature of Jaime Conangla Oromí.

D. JAIME CONANGLA OROMI

Hoja única

102253

24 OCT



Barcelona, 24 OCT. 1963
Jaime Conangla Oromi
p.a.

10507